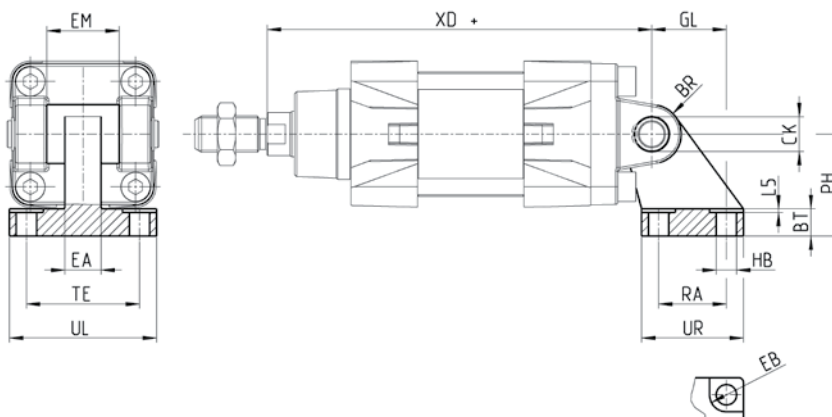


Supporto 90° per cerniera femmina Mod. ZC

 CETOP RP 107P
 Materiale: Alluminio

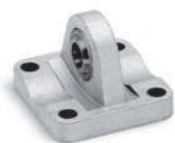
 La fornitura comprende:
 N°1 supporto maschio

+ = sommare la corsa

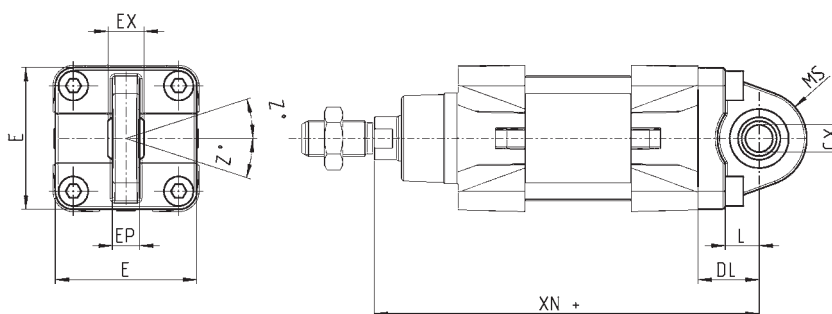

INGOMBRI

Mod.	∅	EB	∅CK	HB	XD+	TE	UL	EA	GL	L5	RA	EM	UR	PH	BT	BR
ZC-32	32	11	10	6,6	142	38	51	10	21	1,6	18	26	31	32	8	10
ZC-40	40	11	12	6,6	160	41	54	15	24	1,6	22	28	35	36	10	11
ZC-50	50	15	12	9	170	50	65	16	33	1,6	30	32	45	45	12	13
ZC-63	63	15	16	9	190	52	67	16	37	1,6	35	40	50	50	14	15
ZC-80	80	18	16	11	210	66	86	20	47	2,5	40	50	60	63	14	15
ZC-100	100	18	20	11	230	76	96	20	55	2,5	50	60	70	71	17	19
ZC-125	125	20	25	14	275	94	124	30	70	3,2	60	70	90	90	20	22,5

Ancoraggio a cerniera con snodo sferico Mod. R*

 Materiale: Alluminio
 * ancoraggio non definito dalla norma

 La fornitura comprende:
 N° 1 cerniera snodata
 N° 4 viti

+ = sommare la corsa


INGOMBRI

Mod.	∅	∅CX	L	DL	XN+	MS	E	EX	EP	Z	coppia di serraggio
R-41-32	32	10	12	22	142	16	45	14	10,5	4	6 Nm
R-41-40	40	12	15	25	160	20	52	16	12	4	6 Nm
R-41-50	50	12	15	27	170	20	63	16	12	4	13 Nm
R-41-63	63	16	20	32	190	24	73	21	15	4	13 Nm
R-41-80	80	16	24	36	210	24	95	21	15	4	19 Nm
R-41-100	100	20	29	41	230	30	115	25	18	4	22 Nm
R-41-125	125	30	30	50	275	40	140	37	25	4	26 Nm