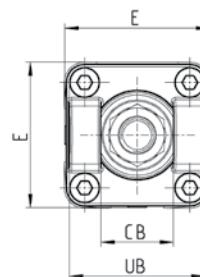
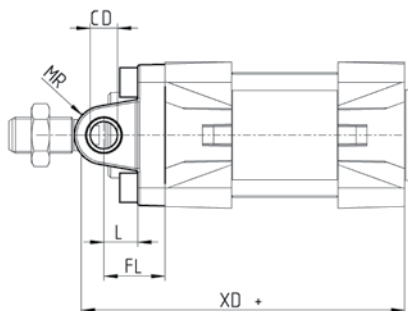


Ancoraggio a cerniera femmina anteriore Mod. H e C-H

Materiale: Alluminio


 La fornitura comprende:
 N° 1 cerniera
 N° 4 viti

+ = sommare la corsa


INGOMBRI

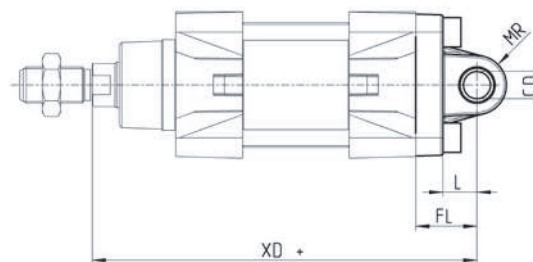
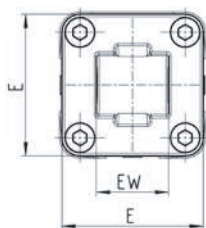
Mod.	CB	UB	E	XD+	FL	L	CD	MR	coppia di serraggio
H-41-32	26	45	45	120	22	12	10	10	6 Nm
H-41-40	28	52	52	135	25	15	12	13	6 Nm
H-41-50	32	60	63	143	27	15	12	13	13 Nm
H-60-63	40	70	73	158	32	20	16	15	13 Nm
C-H-41-80	50	90	95	174	36	24	16	15	19 Nm
C-H-41-100	60	110	115	189	41	29	20	18	22 Nm
C-H-41-125	70	130	135	225	50	30	25	25	22 Nm

Ancoraggio a cerniera maschio posteriore Mod. L

Materiale: Alluminio


 La fornitura comprende:
 N° 2 cerniere maschio
 N° 4 viti

+ = sommare la corsa


INGOMBRI

Mod.	Ø	CD	L	FL	XD+	MR	E	EW	coppia di serraggio
L-41-32	32	10	12	22	142	9	45	26	6 Nm
L-41-40	40	12	15	25	160	13	52	28	6 Nm
L-41-50	50	12	15	27	170	13	63	32	13 Nm
L-41-63	63	16	20	32	190	15	73	40	13 Nm
L-41-80	80	16	24	36	210	15	95	50	19 Nm
L-41-100	100	20	29	41	230	18	115	60	22 Nm
L-41-125	125	25	30	50	275	25	135	70	26 Nm