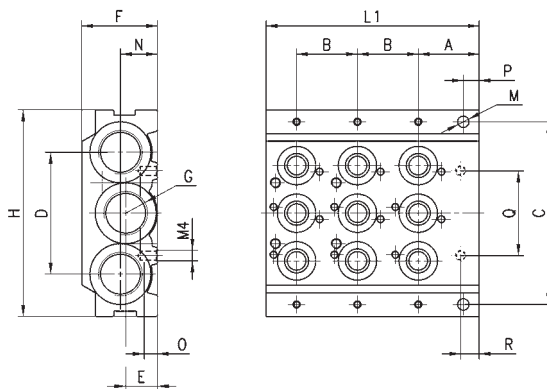


Modulo iniziale / finale a 3 posizioni - Mod. CNVL-...



La fornitura comprende:  
 N° 3 OR  
 N° 2 grani di fissaggio  
 N° 2 spine di giunzione  
 N° 9 guarnizioni interfaccia  
 N° 6 viti di fissaggio per valvole



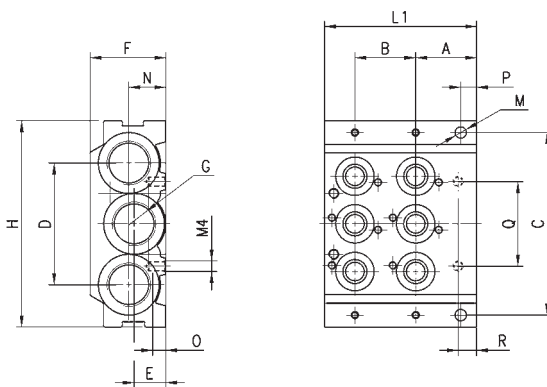
INGOMBRI

Mod.	A	B	C	D	E	F	H	L1	M	N	O	P	Q	R	G
<b>CNVL-3H3</b>	23	23	69,5	46	12	29	78	80,5	4,3	14	5	6	32	7	3/8
<b>CNVL-4H3</b>	26	26	88	60	14	29	98	91	4,3	-	5	5	38	7	1/2

Modulo iniziale / finale a 2 posizioni - Mod. CNVL-...



La fornitura comprende:  
 N° 3 OR  
 N° 2 grani di fissaggio  
 N° 2 spine di giunzione  
 N° 6 guarnizioni interfaccia  
 N° 4 viti di fissaggio per valvole



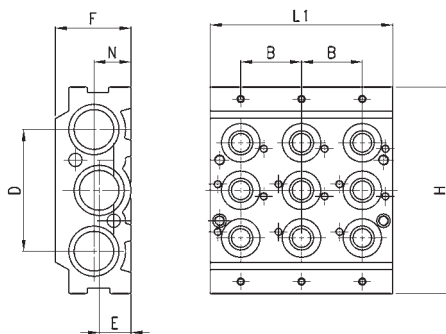
INGOMBRI

Mod.	A	B	C	D	E	F	H	L1	M	N	O	P	Q	R	G
<b>CNVL-3H2</b>	23	23	69,5	46	12	29	78	57,5	4,3	14	5	6	32	7	3/8
<b>CNVL-4H2</b>	26	26	88	60	14	29	98	65	4,3	-	5	5	38	7	1/2

Modulo intermedio a 3 posizioni - Mod. CNVL-...



La fornitura comprende:  
 N° 3 OR  
 N° 2 grani di fissaggio  
 N° 2 spine di giunzione  
 N° 9 guarnizioni interfaccia  
 N° 6 viti di fissaggio per valvole

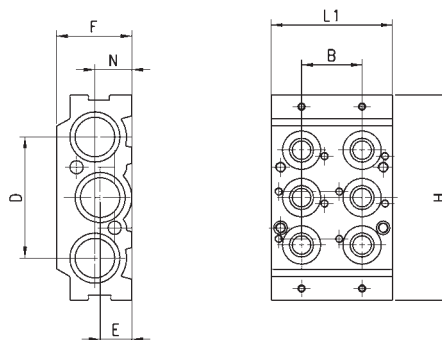


INGOMBRI

Mod.	B	D	E	F	H	L1	N
<b>CNVL-3I3</b>	23	46	12	29	78	69	14
<b>CNVL-4I3</b>	26	60	14	29	98	65	-

**Modulo intermedio a 2 posizioni - Mod. CNVL-...**

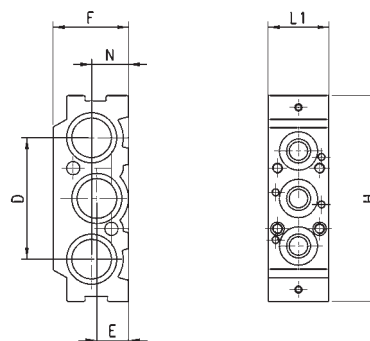

La fornitura comprende:  
 N° 3 OR  
 N° 2 grani di fissaggio  
 N° 2 spine di giunzione  
 N° 6 guarnizioni interfaccia  
 N° 4 viti di fissaggio per valvole



INGOMBRI							
Mod.	B	D	E	F	H	L1	N
<b>CNVL-3I2</b>	23	46	12	29	78	46	14
<b>CNVL-4I2</b>	26	60	14	29	98	52	-

**Modulo intermedio a 1 posizione - Mod. CNVL-...**

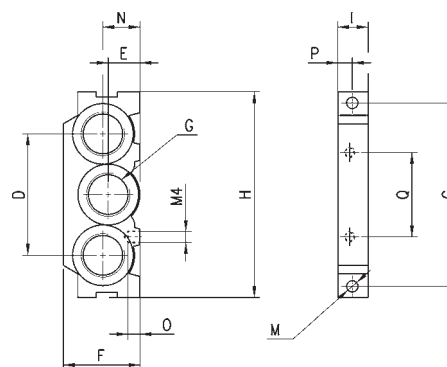

La fornitura comprende:  
 N° 3 OR  
 N° 2 grani di fissaggio  
 N° 2 spine di giunzione  
 N° 3 guarnizioni interfaccia  
 N° 2 viti di fissaggio per valvola



INGOMBRI						
Mod.	D	E	F	H	L1	N
<b>CNVL-3I1</b>	46	12	29	78	23	14
<b>CNVL-4I1</b>	60	14	29	98	26	-

**Modulo terminale Mod. CNVL-3H**

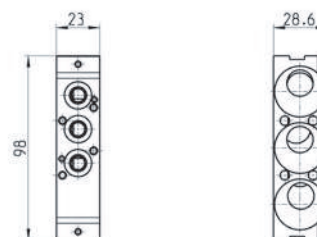

La fornitura comprende:  
 N° 2 grani di fissaggio



INGOMBRI												
Mod.	C	D	E	F	H	I	M	N	O	P	Q	G
<b>CNVL-3H</b>	69,5	46	12	29	78	11,5	4,3	14	5	6	32	3/8
<b>CNVL-4H</b>	88	60	14	29	98	13	4,3	-	5	8	29	1/2

**Modulo interfaccia convogliatori fra serie 3 da G1/8 e da G1/4**


La fornitura comprende:  
 N° 3 guarnizioni interfaccia  
 N° 2 viti  
 N° 2 perni  
 N° 4 grani  
 N° 6 OR

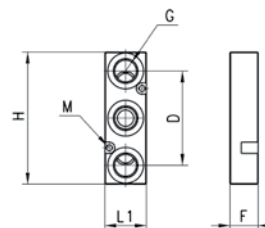


Mod.
<b>CNVL-4H-3H</b>

È possibile l'alloggiamento di n°1  
 valvola serie 3 da G1/8.

### Piastrina per alimentazione e scarichi intermedi supplementari

La fornitura comprende:  
N°3 OR  
N° 2 viti di fissaggio.

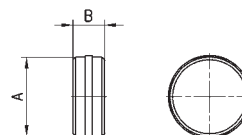


INGOMBRI								
Mod.	Serie	G	H	M	F	L1	D	F
<b>CNVL-3P</b>	3 G1/8	G1/4	70	3,2	29	22	50	15
<b>CNVL-4P</b>	3 G1/4	G1/4	73	3,2	29	25	50	20

### Diaframma di separazione

Per separazione canali 1 - 3 - 5

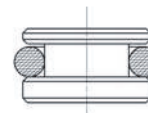
La fornitura comprende:  
N° 1 diaframma



INGOMBRI			
Mod.	Serie	A	B
<b>CNVL-3H-TP</b>	3 G1/8	15,6	6
<b>CNVL-4H-TP</b>	4 G1/4	23,8	8

### Tappo convogliatore TCNVL...

La fornitura comprende:  
N° 1 tappo  
N° 1 OR

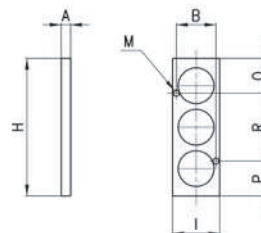


Mod.	Serie
<b>TCNVL/3</b>	3 G1/8

### Tappo escludore Mod.CNVL..

Accessorio per i convogliatori della serie CNVL...,  
necessario per chiudere le posizioni non utilizzate.

La fornitura comprende:  
N° 2 viti di fissaggio  
N° 3 OR



INGOMBRI									
Mod.	Serie	A	B	H	I	M	P	Q	R
<b>CNVL/1</b>	3 G1/8	5	17,4	52	22	3,2	10,3	10,3	31,4
<b>CNVL/4</b>	3 G1/4	5	21	73	25	3,2	18,5	18,5	36