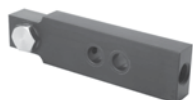
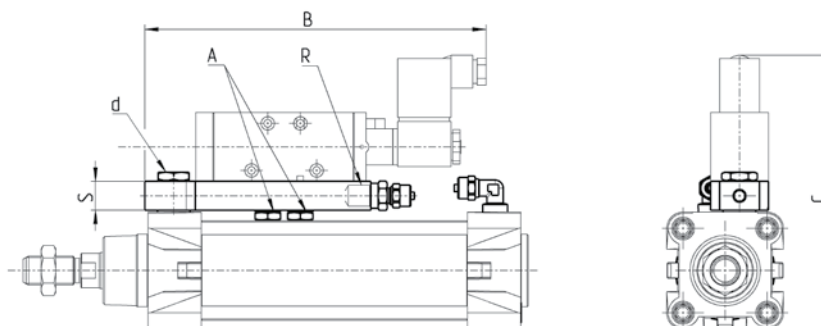


Accessorio per il montaggio delle valvole sul cilindro

Le piastre Mod. PCV permettono di unire le valvole direttamente sul cilindro. E' possibile fissare la piastra al cilindro con viti cave Mod. 1635 o con reg. di flusso Mod. SCU. All'altra estremità è previsto un attacco filettato.



d* = fissaggio al cilindro con Mod.1635 o Mod. SCU
N.B. - La corsa minima possibile è di 100 mm



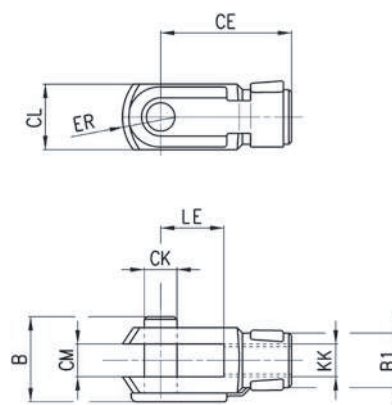
INGOMBRI

Mod.	Ø	A	B	C	R	S	d*
PCV-32	32	G1/8	185	131,5	G1/8	16	G1/8
PCV-40-50	40	G1/8	188,5	140,5	G1/4	16	G1/4
PCV-40-50	50	G1/8	188,5	150	G1/4	16	G1/4
PCV-63-80	63	G1/4	215	167	G1/4	16	G3/8
PCV-63-80	80	G1/4	215	185	G1/4	16	G3/8

Forcella Mod. G

ISO 8140

Materiale: Acciaio zincato



INGOMBRI

Mod.	CK	LE	CM	CL	ER	CE	KK	B	B1
G-25-32	10	20	10	20	12	40	M10X1,25	26	18
G-40	12	24	12	24	14	48	M12X1,25	32	20
G-50-63	16	32	16	32	19	64	M16X1,5	40	26
G-80-100	20	40	20	40	25	80	M20X1,5	48	34
G-41-125	30	55	30	55	38	110	M27X2	74	48