

Valvole ed elettrovalvole Serie 4

3/2, 5/2 e 5/3 vie CC CO CP
 Attacchi G1/8 - G1/4 - G1/2

2

CONTROLLO



Le valvole della Serie 4 sono state realizzate nelle versioni 3/2, 5/2, 5/3 nei due dispositivi fondamentali:

- con azionamento elettrico e riposizionamento con molla meccanica
- con azionamento e riposizionamento elettropneumatico con servopilotaggio interno ed esterno.

Le valvole Serie 4 sono munite di intervento manuale che permette l'azionamento stabile e sono indicate per tutte quelle applicazioni particolarmente gravose.

Tutte le valvole della serie 4 utilizzano i solenoidi della Serie U, G, A8 e H8. In alternativa, le sole valvole con attacchi da G1/2 possono essere fornite con solenoidi della Serie A6 (32x32).

Le valvole 3/2 NC a comando pneumatico diventano NO quando l'alimentazione è sulla connessione 3.

CARATTERISTICHE GENERALI

Costruzione	a spola bilanciata
Funzioni valvola	vie / pos. 3/2 ; 5/2 e 5/3 CC CO CP
Materiali	corpo, spola, basi = AL fondelli = tecnopolimero guarnizioni = NBR PU
Attacchi	G1/8, G1/4, G1/2
Installazione	in qualsiasi posizione
Temperatura d'esercizio	0 ÷ 60°C (con aria secca - 20°C)
Pressione d'esercizio	vedi tabella
Fluido	Aria filtrata, senza lubrificazione. Nel caso si utilizzasse aria lubrificata, si consiglia olio ISOVG32 e di non interrompere mai la lubrificazione.

ESEMPIO DI CODIFICA

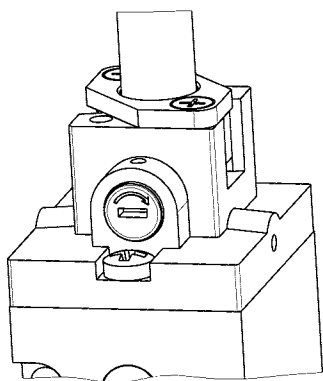
4	5	4	-	015	-	22	-	U	7	7	
4	SERIE										
5	NUMERO VIE - POSIZIONI: 3 = 3/2 NC 4 = 3/2 NO 5 = 5/2 6 = 5/3 CC 7 = 5/3 CO										
4	ATTACCHI: 8 = G1/8 4 = G1/4 2C = G1/2										
015	AZIONAMENTO: 011 = doppio solenoide (solenoidi orizzontali) V11 = doppio solenoide (solenoidi verticali) solo per G1/4 015 = semplice solenoide ritorno molla (solenoidi orizzontale) V15 = semplice solenoide ritorno molla (solenoidi verticale) solo per G1/4 016 = semplice solenoide ritorno molla pneumatica (solenoidi orizzontale) V16 = semplice solenoide ritorno molla pneumatica (solenoidi verticale) solo per G1/4 33 = pneumatico pneumatico 34 = pneumatico differenziale 35 = pneumatico molla										
22	INTERFACCIA SOLENOIDI: 22 = mecc. sol. 22 x 22 50 = mecc. sol. 32 x 32 - solo G1/2										
U	INCAPSULAMENTO: U = PET G = PA A6 = PPS - solo G1/2 H8 = PA 6 V0										
7	DIMENSIONI SOLENOIDE: 6 = 32 x 32 - solo G1/2 7 = 22 x 22 8 = 30 x 30 9 = 22 x 58										
7	TENSIONI SOLENOIDE: vedi sezione solenoidi a pag. 2.2.35.01										
	TIPO DI INTERVENTO MANUALE: = bistabile standard IL = bistabile a levetta (disponibile su richiesta) IM = monostabile (disponibile su richiesta)										

2

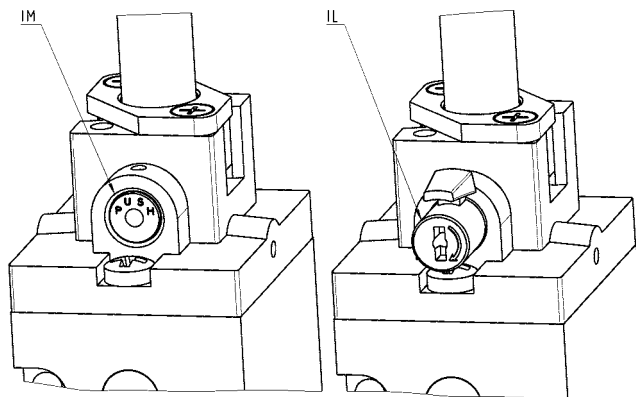
CONTROLLO

TIPI DI INTERVENTO MANUALE

Novità



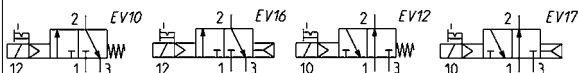
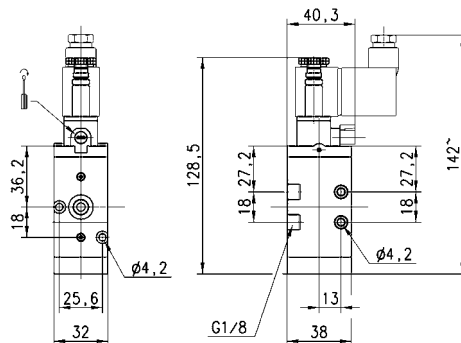
Esempio di elettrovalvola bistabile standard.



Esempio di elettrovalvola monostabile (IM) e di elettrovalvola bistabile a levetta (IL). Entrambe le versioni sono disponibili su richiesta. Per ordinarle è necessario aggiungere IM o IL alla fine del codice. Es. codice: 454-015-22-U77IL.

Elettrovalvola 3/2 vie da G1/8, monostabile - Mod. 438... e 448...

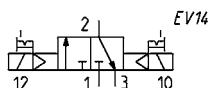
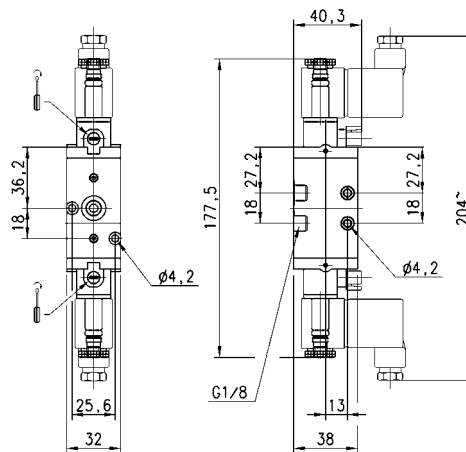

Elettrovalvole con azionamento elettropneumatico e riposizionamento a molla meccanica o pneumatica, disponibili nella versione NC (chiusa) o NO (aperta).



Mod.	Funzione	Portata (NI/min)	Pressione d'esercizio (bar)	Simbolo
438-015-22	3/2 NC	650	2,5 + 10	EV10
438-016-22	3/2 NC	650	2,5 + 10	EV16
448-015-22	3/2 NO	650	2,5 + 10	EV12
448-016-22	3/2 NO	650	2,5 + 10	EV17

Elettrovalvola 3/2 vie da G1/8, bistabile - Mod. 438-011...


Elettrovalvole con azionamento e riposizionamento elettropneumatico che svolgono la funzione NC(chiusa) o NO(aperta) in riferimento all'ultimo impulso ricevuto.

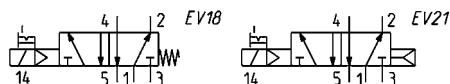
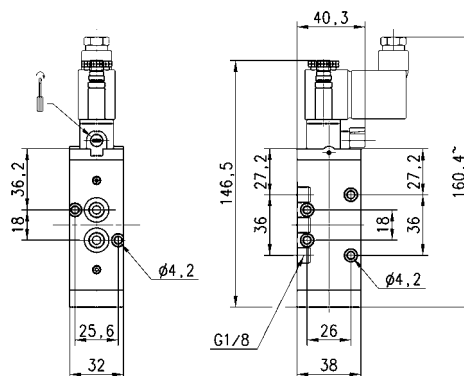


Mod.	Funzione	Portata (NI/min)	Pressione d'esercizio (bar)
438-011-22	3/2	650	2 + 10

Elettrovalvola 5/2 vie da G1/8, monostabile - Mod. 458...



Elettrovalvole con azionamento elettropneumatico e riposizionamento a molla meccanica o pneumatica, adatte all'azionamento di cilindri pneumatici a doppio effetto.

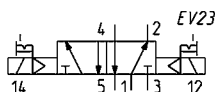
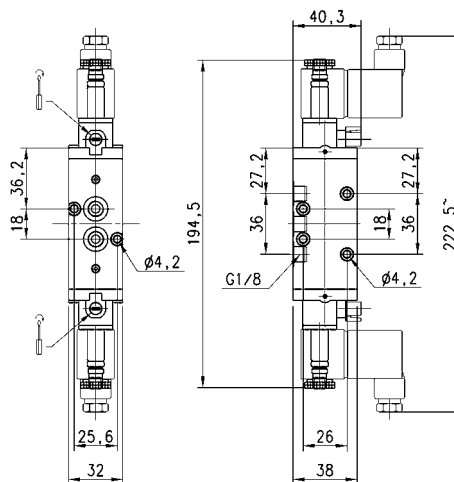


Mod.	Funzione	Portata (NI/min)	Pressione d'esercizio (bar)	Simbolo
458-015-22	5/2	650	2,5 ± 10	EV18
458-016-22	5/2	650	2,5 ± 10	EV21

Elettrovalvola 5/2 vie da G1/8, bistabile - Mod. 458-011...

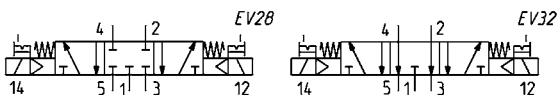
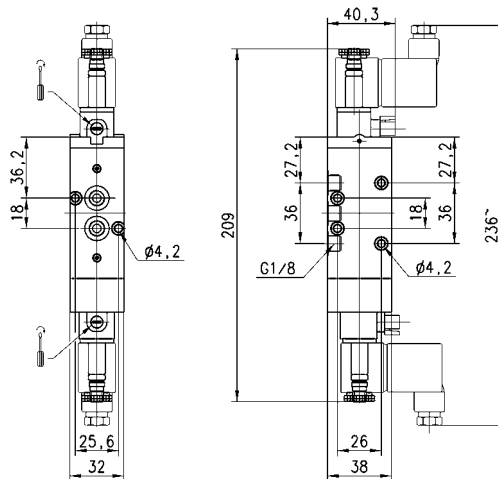


Elettrovalvole con azionamento elettropneumatico, adatte all'azionamento di cilindri a doppio effetto.



Mod.	Funzione	Portata (NI/min)	Pressione d'esercizio (bar)
458-011-22	5/2	650	2 ± 10

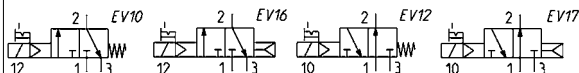
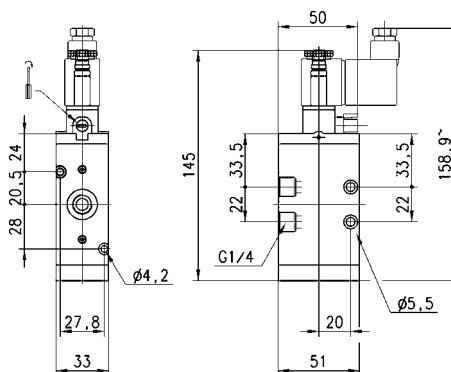
Elettrovalvola 5/3 vie da G1/8 - Mod. 468-011... e 478-011...

 CC = Centri Chiusi
 CO = Centri Aperti


Mod.	Funzione	Portata (NI/min)	Pressione d'esercizio (bar)	Simbolo
468-011-22	5/3 CC	600	2 + 10	EV28
478-011-22	5/3 CO	600	2 + 10	EV32

Elettrovalvola 3/2 vie da G1/4, monostabile - Mod. 434... e 444...

Elettrovalvole con azionamento elettropneumatico e riposizionamento a molla meccanica o pneumatica, disponibili nella versione NC(chiusa) o NO(aperta).

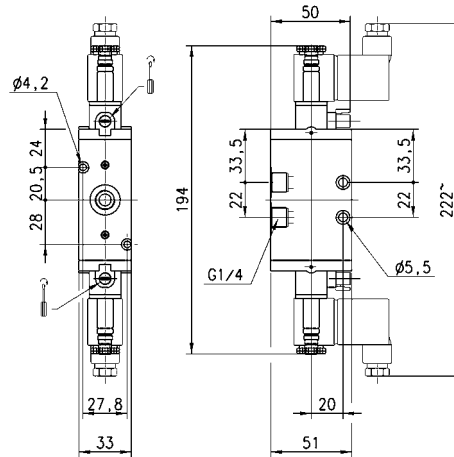
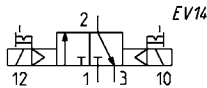


Mod.	Funzione	Portata (NI/min)	Pressione d'esercizio (bar)	Simbolo
434-015-22	3/2 NC	1250	2 + 10	EV10
434-016-22	3/2 NC	1250	2 + 10	EV16
444-015-22	3/2 NO	1250	2 + 10	EV12
444-016-22	3/2 NO	1250	2 + 10	EV17

Elettrovalvola 3/2 vie da G1/4, bistabile - Mod. 434-011...



Elettrovalvole con azionamento e riposizionamento elettropneumatico che svolgono la funzione NC (chiusa) o NO (aperta) in riferimento all'ultimo impulso ricevuto.

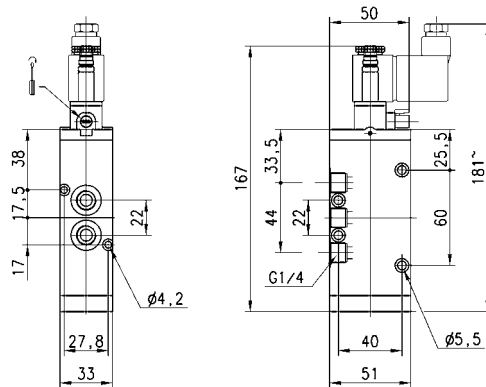
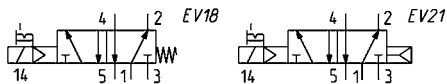


Mod.	Funzione	Portata (NI/min)	Pressione d'esercizio (bar)
434-011-22	3/2	1250	2 + 10

Elettrovalvola 5/2 vie da G1/4, monostabile - Mod. 454...



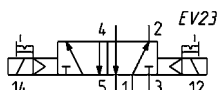
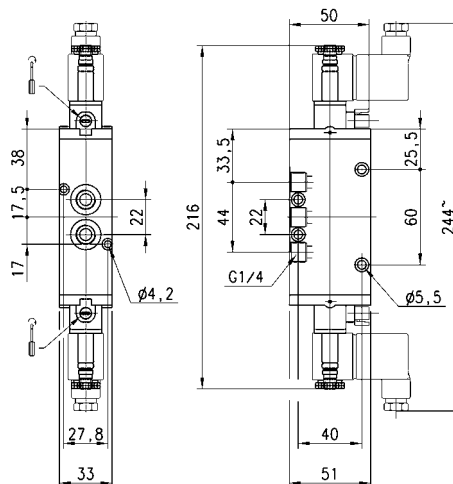
Elettrovalvole con azionamento elettropneumatico e riposizionamento a molla meccanica o pneumatica, adatte all'azionamento di cilindri pneumatici a doppio effetto.



Mod.	Funzione	Portata (NI/min)	Pressione d'esercizio (bar)	Simbolo
454-015-22	5/2	1250	2,5 + 10	EV18
454-016-22	5/2	1250	2,5 + 10	EV21

Elettrovalvola 5/2 vie da G1/4, bistabile - Mod. 454-011...

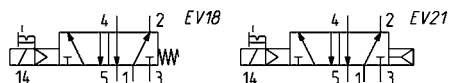
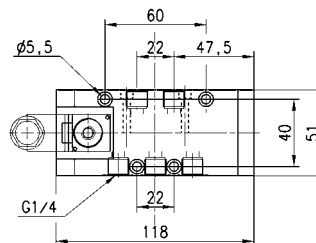
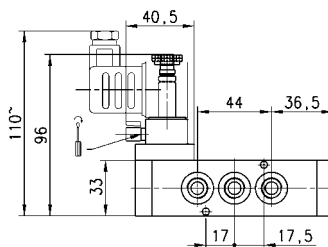

Elettrovalvole con azionamento e riposizionamento elettropneumatico, adatte all'azionamento di cilindri a doppio effetto.



Mod.	Funzione	Portata (NI/min)	Pressione d'esercizio (bar)
454-011-22	5/2	1250	2 + 10

Elettrovalvola 5/2 vie da G1/4, monostabile - Mod. 454-V...


Elettrovalvole con azionamento elettropneumatico e riposizionamento a molla meccanica o pneumatica, adatte per l'azionamento di cilindri pneumatici a doppio effetto.

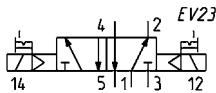
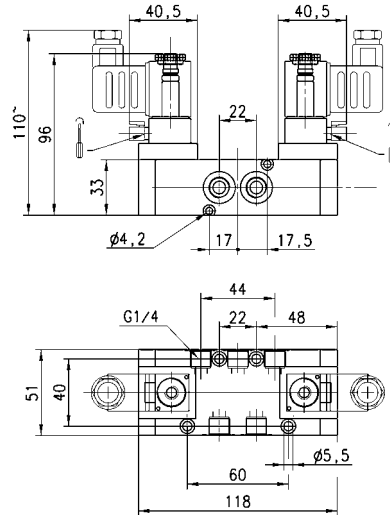


Mod.	Funzione	Portata (NI/min)	Pressione d'esercizio (bar)	Simbolo
454-V15-22	5/2	1250	2,5 + 10	EV18
454-V16-22	5/2	1250	2,5 + 10	EV21

Elettrovalvola 5/2 vie da G1/4, bistabile - Mod. 454-V11...



Elettrovalvole con azionamento e riposizionamento elettropneumatico, adatte all'azionamento di cilindri a doppio effetto.



2

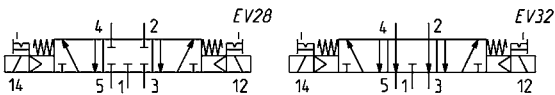
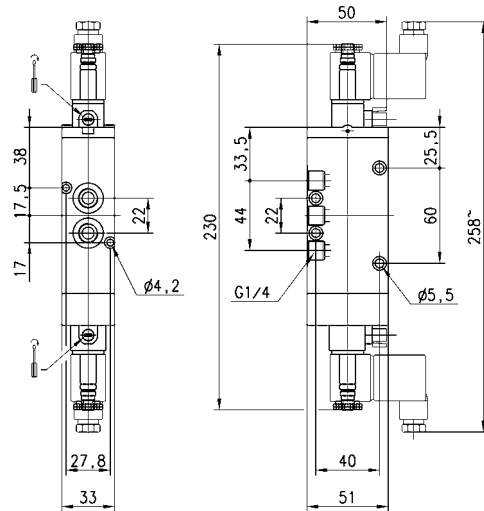
CONTROLLO

Mod.	Funzione	Portata (NI/min)	Pressione d'esercizio (bar)
454-V11-22	5/2	1250	2 + 10

Elettrovalvola 5/3 vie da G1/4 - Mod. 464-011... e 474-011...



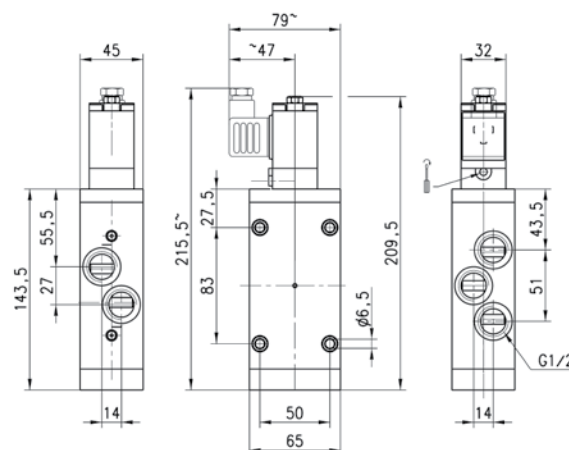
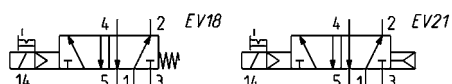
CC = Centri Chiusi
CO = Centri Aperti



Mod.	Funzione	Portata (NI/min)	Pressione d'esercizio (bar)	Simbolo
464-011-22	5/3 CC	1250	3 + 10	EV28
474-011-22	5/3 CO	1250	3 + 10	EV32

Elettrovalvola 5/2 vie da G1/2, monostabile - Mod. 452C...

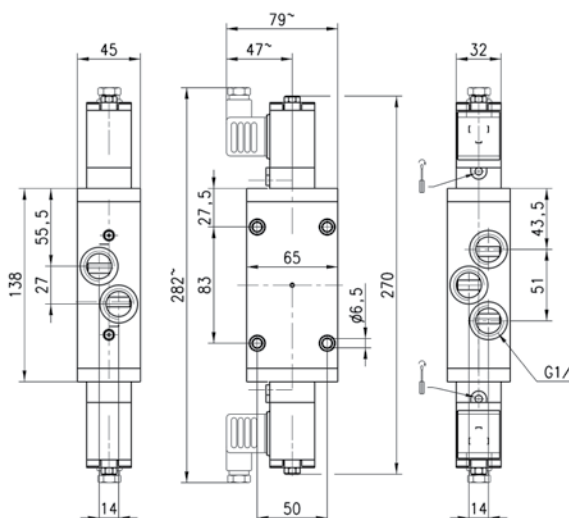
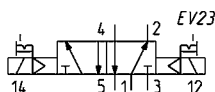

Elettrovalvole con azionamento elettropneumatico e riposizionamento a molla meccanica o pneumatica, adatte all'azionamento di cilindri pneumatici a doppio effetto.



Mod.	Funzione	Portata (NI/min)	Pressione d'esercizio (bar)	Simbolo
452C-015-50-A6*	5/2	2500	2,5 + 10	EV18
452C-016-50-A6*	5/2	2500	2,5 + 10	EV21

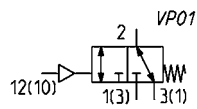
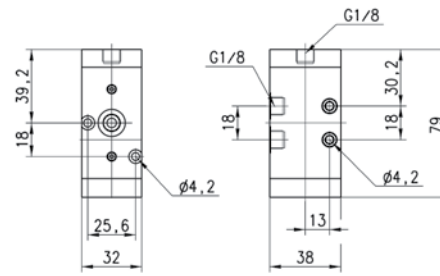
Elettrovalvola 5/2 vie da G1/2, bistabile - Mod. 452C-011...


Elettrovalvole con azionamento elettropneumatico, adatte all'azionamento di cilindri a doppio effetto.



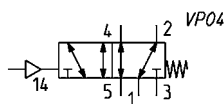
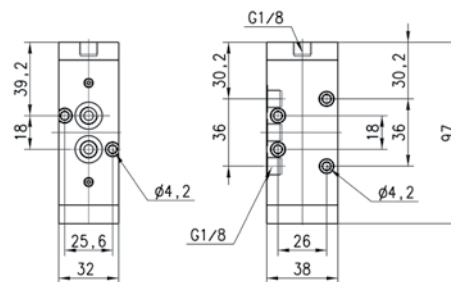
Mod.	Funzione	Portata (NI/min)	Pressione d'esercizio (bar)
452C-011-50-A6*	5/2	2500	2 + 10

Valvola 3/2 vie attacchi da G1/8, monostabile



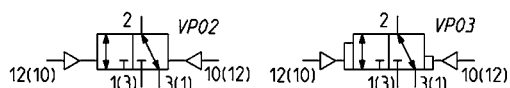
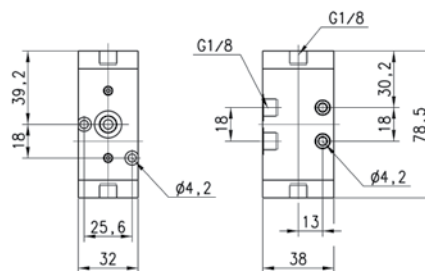
Mod.	Montaggio	Funzione	Portata (Nl/min)	Pressione min. pilot. (bar)
438-35	in linea/convogl.	3/2 NC	700	2,5

Valvola 5/2 vie attacchi da G1/8, monostabile



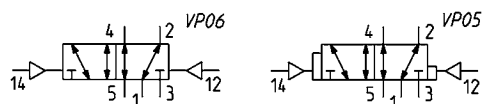
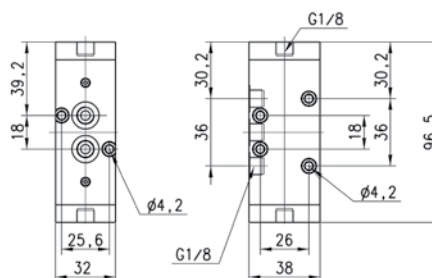
Mod.	Montaggio	Funzione	Portata (Nl/min)	Pressione min. pilot. (bar)
458-35	in linea/convogl.	5/2	700	2,5

Valvola 3/2 vie attacchi da G1/8, bistabile



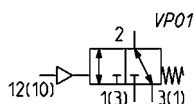
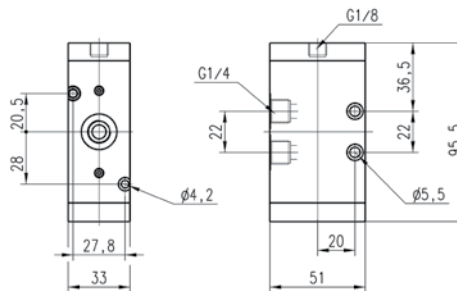
Mod.	Montaggio	Funzione	Portata (NI/min)	Pressione min. pilot. (bar)	Simbolo
438-33	in linea/conv.	3/2 NC	700	2	VP02
438-34	n linea/conv.	3/2 NC	700	2	VP03

Valvola 5/2 vie attacchi da G1/8, bistabile



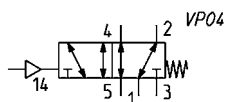
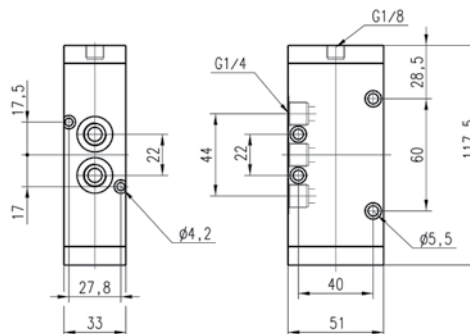
Mod.	Montaggio	Funzione	Portata (NI/min)	Pressione min. pilot. (bar)	Simbolo
458-33	in linea/conv	5/2	700	2	VP06
458-34	n linea/conv	5/2	700	2	VP05

Valvola 3/2 vie attacchi da G1/4, monostabile



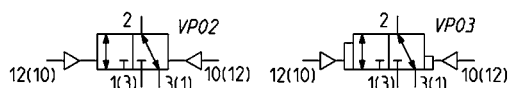
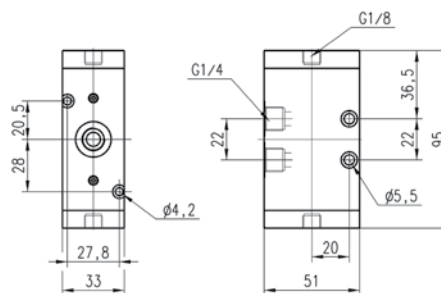
Mod.	Montaggio	Funzione	Portata (Nl/min)	Pressione min. pilot. (bar)
434-35	in linea/convogl.	3/2 NC	1250	2,5

Valvola 5/2 vie attacchi da G1/4, monostabile



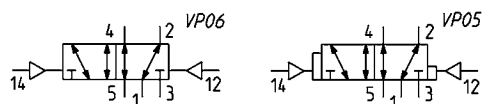
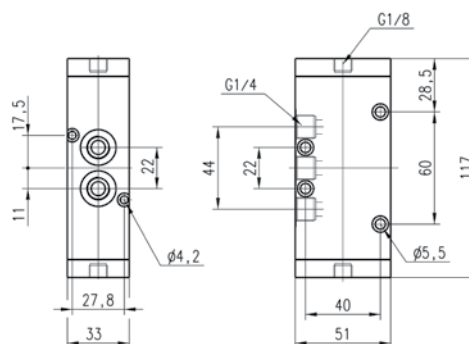
Mod.	Montaggio	Funzione	Portata (Nl/min)	Pressione min. pilot. (bar)
454-35	in linea/convogl.	5/2	1250	2,5

Valvola 3/2 vie attacchi da G1/4, bistabile



Mod.	Montaggio	Funzione	Portata (NI/min)	Pressione min. pilot. (bar)	Simbolo
434-33	in linea/conv.	3/2 NC	1250	2	VP02
434-34	n linea/conv.	3/2 NC	1250	2	VP03

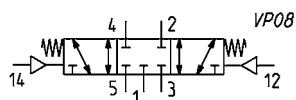
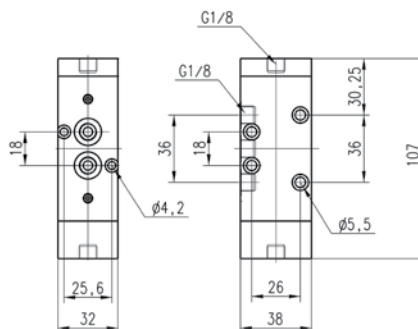
Valvola 5/2 vie attacchi da G1/4, bistabile



Mod.	Montaggio	Funzione	Portata (NI/min)	Pressione min. pilot. (bar)	Simbolo
454-33	in linea/conv.	5/2	1250	2	VP06
454-34	in linea/conv.	5/2	1250	2	VP05

Valvola 5/3 vie CC, con posizione stabile al centro - G1/8

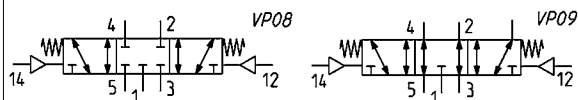
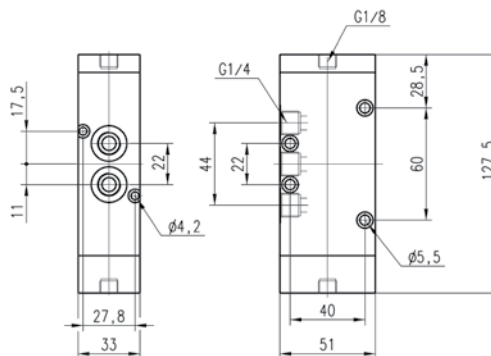
CC = Centri Chiusi



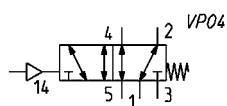
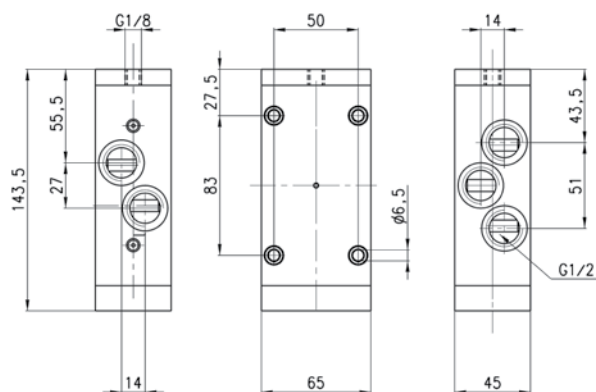
Mod.	Montaggio	Funzione	Portata (NI/min)	Pressione min. pilot. (bar)
468-33	in linea/conv.	5/3 CC	700	2,5

Valvola 5/3 vie CC e CO con posizione stabile al centro - G1/4

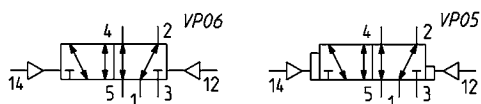
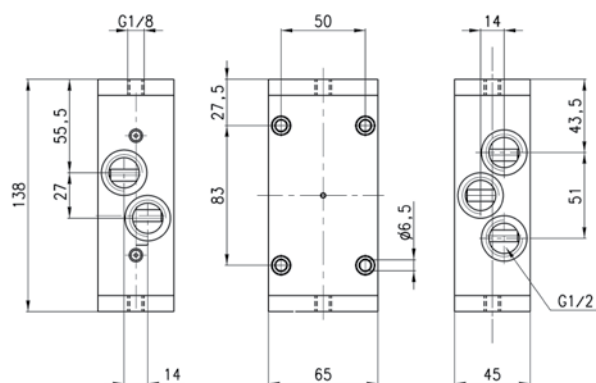
CC = Centri Chiusi
CO = Centri Aperti



Mod.	Montaggio	Funzione	Portata (NI/min)	Pressione min. pilot. (bar)	Simbolo
464-33	in linea/conv.	5/3 CC	1250	2,5	VP08
474-33	in linea/conv.	5/3 CO	1200	2,5	VP09

Valvola 5/2 vie attacchi da G1/2, monostabile


Mod.	Montaggio	Funzione	Portata (NI/min)	Pressione min. pilot. (bar)
452C-35	in linea	5/2	2500	2,5

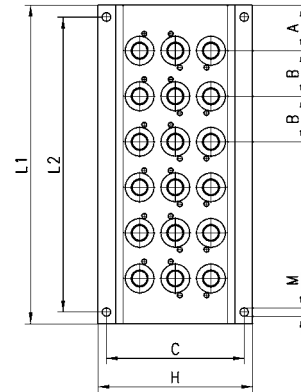
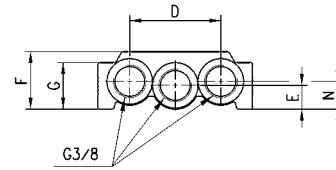
Valvola 5/2 vie attacchi da G1/2, bistabile


Mod.	Montaggio	Funzione	Portata (NI/min)	Pressione min. pilot. (bar)	Simbolo
452C-33	in linea	5/2	2500	2	VP06
452C-34	in linea	5/2	2500	2	VP05

Convogliatori con scarichi convogliati



Per valvole serie 4 da G1/8 (3/2 - 5/2 e 5/3 vie).
 La fornitura comprende:
 N° 1 convogliatore
 N° 1 coppia viti fissaggio per posto valvola
 N° 1 guarnizione interfaccia per posti valvola
 N° 2 spine per posto valvola

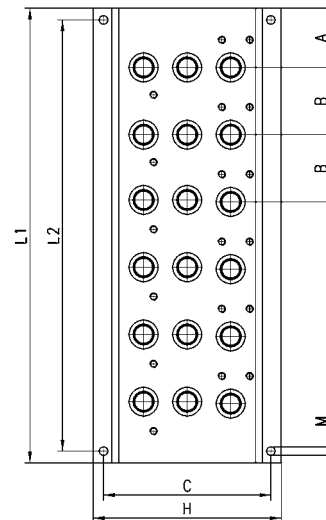
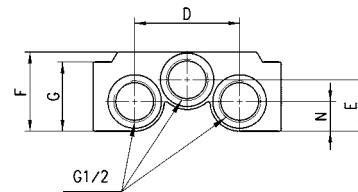


INGOMBRI												
Mod.	A	B	C	D	E	F	G	H	L1	L2	M	N
CNVL-42	28	33	69,5	46	12	29	23,5	78	89	77	4,3	14
CNVL-43	28	33	69,5	46	12	29	23,5	78	122	110	4,3	14
CNVL-44	28	33	69,5	46	12	29	23,5	78	155	143	4,3	14
CNVL-45	28	33	69,5	46	12	29	23,5	78	188	176	4,3	14
CNVL-46	28	33	69,5	46	12	29	23,5	78	221	209	4,3	14

Convogliatori con scarichi convogliati



Per valvole Serie 4 da G1/4 (3/2 - 5/2 e 5/3 vie).
 La fornitura comprende:
 N° 1 convogliatore
 N° 1 coppia viti fissaggio per posto valvola
 N° 1 guarnizione interfaccia per posti valvola
 N° 2 spine per posto valvola



INGOMBRI												
Mod.	A	B	C	D	E	F	G	H	L1	L2	M	N
CNVL-52	30	34	84,5	53	26	40	35	95	94	82	4,3	15
CNVL-53	30	34	84,5	53	26	40	35	95	128	116	4,3	15
CNVL-54	30	34	84,5	53	26	40	35	95	162	150	4,3	15
CNVL-55	30	34	84,5	53	26	40	35	95	196	184	4,3	15
CNVL-56	30	34	84,5	53	26	40	35	95	230	218	4,3	15

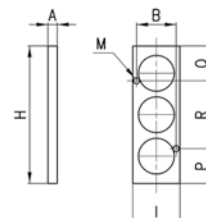
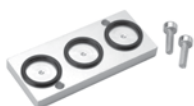
Tappo esclusore per convogliatori CNVL...

Per chiudere le posizioni non utilizzate.

La fornitura comprende:

N° 2 viti di fissaggio

N° 3 OR



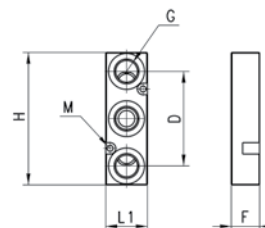
INGOMBRI									
Mod.		A	B	H	I	M	P	Q	R
CNVL/2	(serie 4-1/8)	5	25,6	52	32	4,2	17	17	18
CNVL/3	(serie 4-1/4)	5	27,8	70	32,5	4,2	7,5	3,5	59

Piastrina per alimentazione e scarichi intermedi supplementari

La fornitura comprende:

N° 2 viti di fissaggio

N° 3 OR

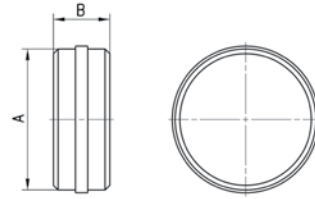


INGOMBRI						
Mod.	G	H	M	G	L1	D
CNVL-4P	G1/4	73	3,2	29	25	50

Diaframma

TAPPO SEPARATORE MODULI
per separazione canali 1 - 3 - 5

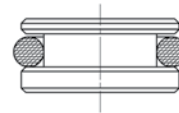
La fornitura comprende:
N° 1 diaframma



INGOMBRI		
Mod.	A	B
CNVL-4H-TP	23,8	8

Tappo per convogliatori TCNVL...

La fornitura comprende:
N° 1 tappo
N° 1 OR



INGOMBRI	
Mod.	Serie
TCNVL/3	4 G1/8
TCNVL/5	4 G1/4