

# Chiavette ad incastro

Parallel keys

Clavettes parallèles sans serrage

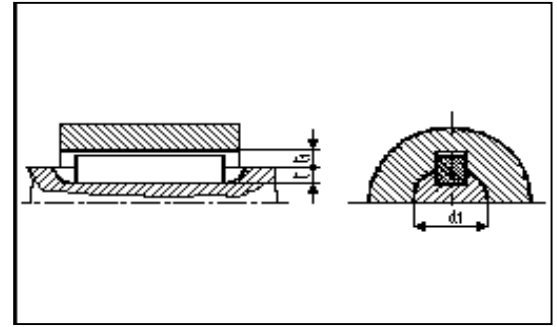
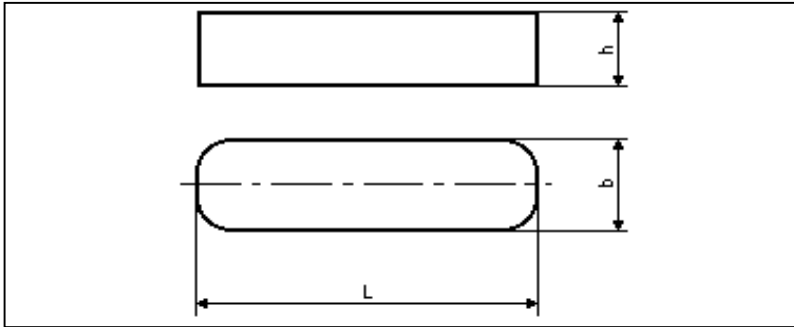
Federkeile (Passfedern) ohne Anzug

UNI 6604 A

DIN 6885 A

ISO R773

arrotondata



b h9	2	3	4	5	5	6	6	8	8	10	10	12	14	16	18	20
h	2	3	4	3	5	4	6	5	7	6	8	8	9	10	11	12
Ø albero	6÷8	8÷10	10÷12	12÷17	12÷17	17÷22	17÷22	22÷30	22÷30	30÷38	30÷38	38÷44	44÷50	50÷58	58÷65	65÷75
t	1,2	1,8	2,5	1,9	3	2,5	3,5	3,1	4	3,7	5	5	5,5	6	7	7,5
tolleranza	0,1	0,1	0,1	0,1	0,1	0,1	0,1	0,2	0,2	0,2	0,2	0,2	0,2	0,2	0,2	0,2
t1	1	1,4	1,8	1,2	2,3	1,6	2,8	2	3,3	2,4	3,3	3,3	3,8	4,3	4,4	4,9
tolleranza	0,1	0,1	0,1	0,1	0,1	0,1	0,1	0,2	0,2	0,2	0,2	0,2	0,2	0,2	0,2	0,2
L	Peso (7,85 Kg/dm³) Kg per 1000 pezzi															
6	0,19															
8	0,25	0,57	1,01													
10	0,31	0,71	1,26	1,18	1,95											
12	0,38	0,85	1,51	1,41	2,35											
14	0,44	0,99	1,76	1,65	2,75	2,64	3,94									
16	0,50	1,13	2,01	1,88	3,14	3,01	4,52									
18	0,57	1,27	2,26	2,12	3,53	3,39	5,09	5,65	7,93							
20	0,63	1,41	2,51	2,36	3,92	3,77	5,65	6,28	8,80							
22		1,55	2,76	2,59	4,32	4,14	6,22	6,91	9,67		13,80					
25		1,77	3,14	2,94	4,91	4,71	7,07	7,85	11,00	11,78	15,70					
28		1,98	3,52	3,30	5,50	5,28	7,91	8,79	12,30	13,19	17,60	21,10				
32		2,26	4,02	3,77	6,28	6,03	9,04	10,05	14,10	15,07	20,10	24,10				
36		2,54	4,52		7,06	6,78	10,20	11,30	15,80	16,96	22,60	27,10	35,60			
40			5,02		7,85	7,54	11,30	12,56	17,60	18,84	25,10	30,10	39,60			
45			5,65		8,83	8,48	12,70	14,13	19,80	21,20	28,30	33,90	44,50	56,50		
50					9,81	9,42	14,10	15,70	22,00	23,55	31,40	37,70	49,50	62,80	77,70	
56					11,00	10,55	15,80	17,58	24,60	26,38	35,20	42,20	55,40	70,30	87,00	106,00
63						11,87	17,80	19,78	27,70	29,67	39,60	47,50	62,30	79,10	97,90	119,00
70						13,19	19,80	21,98	30,80	32,97	44,00	52,80	69,20	88,00	109,00	132,00
80							22,61	25,12	35,20	37,68	50,20	60,30	79,10	100,00	124,00	151,00
90							25,43		39,60	42,39	56,50	67,80	89,00	113,00	140,00	170,00
100							28,26		43,96	47,10	62,80	75,40	98,90	126,00	155,00	188,00
110							31,09		48,36		69,10	82,90	109,00	138,00	171,00	207,00
125							35,33		54,95		78,50	94,20	124,00	157,00	194,00	235,00
140							39,56		61,54		87,92	105,50	138,00	176,00	218,00	264,00
160							45,22		70,34		100,48	120,58	158,26	201,00	249,00	301,00
180							50,87		79,13		113,04	135,65	178,04	226,08	280,00	339,00
200							56,52		87,92		125,60	150,72	197,82	251,20	310,86	377,00
250												188,40	247,28	314,00	388,58	471,00

Materiale: Acciaio C40 (50-1 K).

Material: Steel C40 (50-1 K).