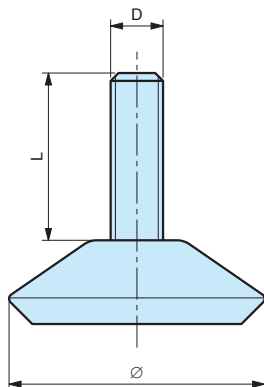


PRTN

Piede regolabile Adjustable feet

Pieds réglables



cod.	modello	Ø	D	L
7321415	PRTN30	30	M8	27
7321420	PRTN30	30	M8	32
7321447	PRTN30	30	M10	22
7321450	PRTN30	30	M10	27
7321477	PRTN40	40	M8	17
7321482	PRTN40	40	M8	22
7321485	PRTN40	40	M8	27
7321490	PRTN40	40	M8	32
7321517	PRTN40	40	M10	22
7321522	PRTN40	40	M10	27
7321527	PRTN40	40	M10	32
7321555	PRTN50	50	M8	32
7321585	PRTN50	50	M10	32
7321612	PRTN60	60	M8	27
7321625	PRTN60	60	M8	42
7321652	PRTN60	60	M10	32
7321657	PRTN60	60	M10	45

NOTE: Si forniscono, per quantità adeguate, in colori diversi e con inserti a misura in acciaio, in ottone, in acciaio inox.

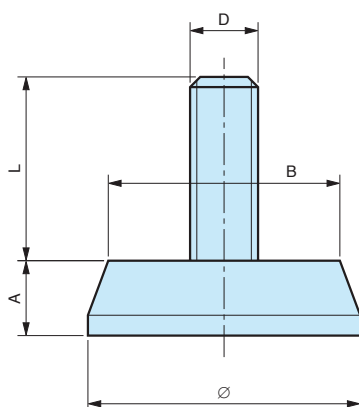
Materiale: Politere nero.
Black thermoplastic.
Technopolymère noir.

MISURE NON IMPEGNATIVE

PRTR

Piede trapezoidale Adjustable feet

Pieds réglables



cod.	modello	Ø	A	B	D	L
7321683	PRTR30	30	10	25	M8	17
7321687	PRTR30	30	10	25	M8	22
7321692	PRTR30	30	10	25	M8	27
7321695	PRTR30	30	10	25	M8	32
7321717	PRTR30	30	10	25	M10	22
7321720	PRTR30	30	10	25	M10	27
7321725	PRTR30	30	10	25	M10	32
7321747	PRTR40	40	11	34	M8	22
7321750	PRTR40	40	11	34	M8	27
7321753	PRTR40	40	11	34	M8	32
7321780	PRTR40	40	11	34	M10	27
7321783	PRTR40	40	11	34	M10	32
7321806	PRTR50	50	17	42	M8	17
7321810	PRTR50	50	17	42	M8	27
7321815	PRTR50	50	17	42	M8	32
7321837	PRTR50	50	17	42	M10	22
7321845	PRTR50	50	17	42	M10	32

NOTE: Si forniscono, per quantità adeguate, in colori diversi e con inserti a misura in acciaio, in ottone, in acciaio inox.

Materiale: Politere nero.
Black thermoplastic.
Technopolymère noir.

MISURE NON IMPEGNATIVE