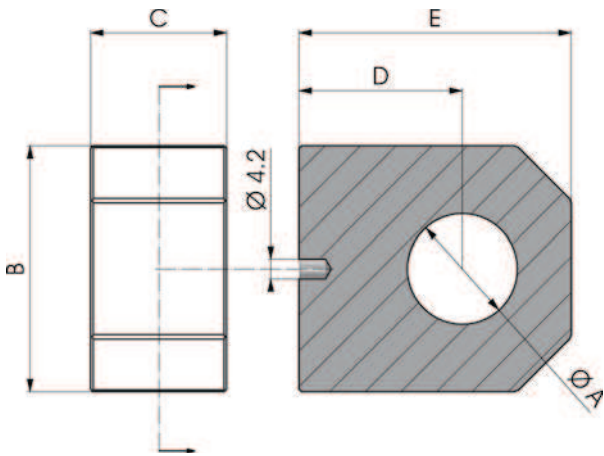




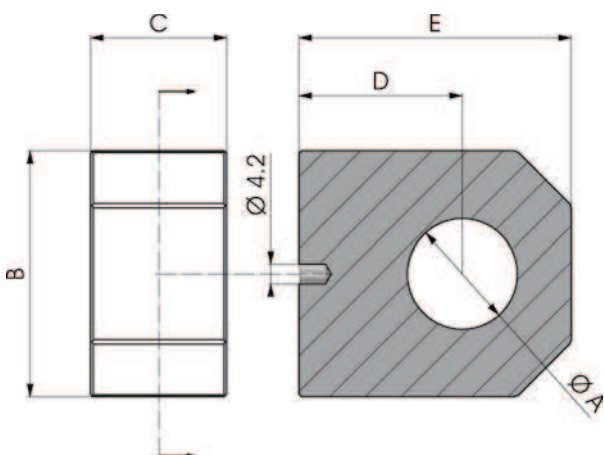
**TERMINALE FISSO FORCELLA**  
**FORK FIXED TERMINAL FESTES ZYLINDERENDE FÜR GABEL**  
**TERMINAL FIXE POUR CHAPE TERMINAL FIJO HORQUILLA**



COD.	A	B	C	D	E
NBAFSF000016	16.2	35	16	25	42
NBAFSF000020	20.2	40	20	30	50
NBAFSF000025	25.2	50	25	35	60
NBAFSF000030	30.2	60	30	45	75
NBAFSF000035	35.2	70	35	55	90
NBAFSF000040	40.2	80	40	60	95



**TERMINALE FISSO**  
**FIXED TERMINAL FESTES ZYLINDERENDE**  
**TERMINAL FIXE TERMINAL FIJO**



COD.	A	B	C	D	E
NBAFS0000016	16,2	35	20	25	42
NBAFS0000020	20,2	45	25	30	50
NBAFS0000025	25,2	50	30	35	60
NBAFS0000030	30,2	60	35	45	75
NBAFS0000035	35,2	70	40	55	90
NBAFS0000040	40,2	70	40	60	95