

Guarnizioni Balmaster

La Balmaster rappresenta una soluzione nuova ed economica per la realizzazione di tenute su pistoni di cilindri a doppio effetto.

È stata progettata sulla base di tutte le esperienze della Polypac nel campo delle tenute e utilizzando i materiali di più recente realizzazione.

Per impieghi a medie pressioni le parti rigide e semi-rigide della guarnizione sono tagliate per effettuare il montaggio su pistoni monoblocco con conseguente semplificazione delle lavorazioni.

Struttura

- 1) Elemento di tenuta elastico in elastomero nitrilico.
- 2) Anello di supporto in resina poliesteri con canali per il passaggio del fluido che favoriscono la lubrificazione dei labbri di tenuta.
- 3) Anello di guida in resina acetica con funzione di antiestrusione e di guida. Elimina il contatto tra la parete del cilindro e le pareti metalliche del pistone.

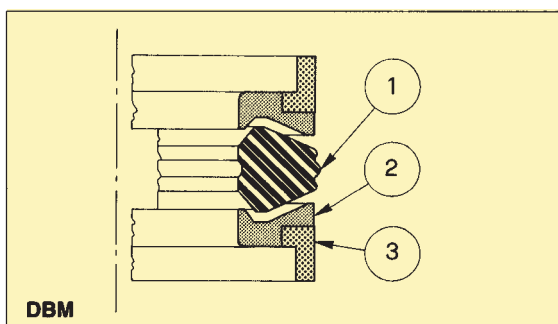


Fig. 88

Campi di impiego

Le guarnizioni Balmaster vengono impiegate su pistoni a doppio effetto (o a semplice effetto con lubrificazione del lato aria) ove si richieda un elevato controllo del fluido sia a bassa che ad alta pressione e ridotte perdite per attrito, e comunque ove le condizioni di esercizio siano contenute entro i seguenti limiti:

■ Temperatura: da - 30 °C a + 130 °C.

■ Pressione : da 0 a 50 MPa nella versione con anelli di supporto e di guida non tagliati e pistone in due pezzi;
da 0 a 30 MPa con anelli di supporto e di guida tagliati e pistone monoblocco.

■ Velocità : ≤ 0,5 m/sec.

■ Fluidi : oli idraulici minerali, emulsioni acqua-glicole e acqua-olio.

Montaggio

Impiegando anelli di supporto e di guida chiusi l'esecuzione del pistone in due pezzi rende il montaggio estremamente semplice.

Anche per il montaggio su pistone monoblocco non esistono particolari difficoltà attenendosi a quanto segue:

- a) lubrificare sia la parte metallica che i vari elementi della guarnizione
- b) montare gli elementi nell'ordine: anello elastico - anelli di supporto - anelli di guida
- c) lubrificare abbondantemente la canna prima dell'introduzione del pistone nella stessa.

Esempi di applicazione

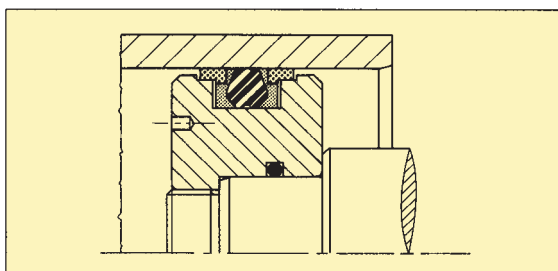


Fig. 89 - Tenuta su pistone monoblocco di cilindro oleodinamico a doppio effetto con guarnizione DBM. La guida del pistone è assicurata dagli anelli incorporati nella guarnizione.

Diametro dello stelo o del cilindro	L
0 ÷ 100	5
101 ÷ 200	7
201 ÷ 400	10

Tab. 11 - Dimensioni minime necessarie per la realizzazione degli smussi.

Costruzioni delle sedi

Tutte le quote e relative tolleranze per la costruzione delle parti metalliche destinate all'alloggiamento delle guarnizioni Balmaster sono riportate nelle rispettive tabelle dimensioni.

Per la migliore funzionalità e soprattutto per una più lunga durata delle guarnizioni raccomandiamo che le rugosità delle superfici e gli smussi di invito, vengano realizzati come nella figura 90 e nella tabella 11.

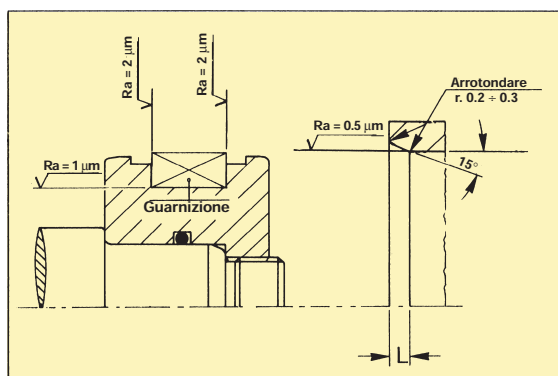
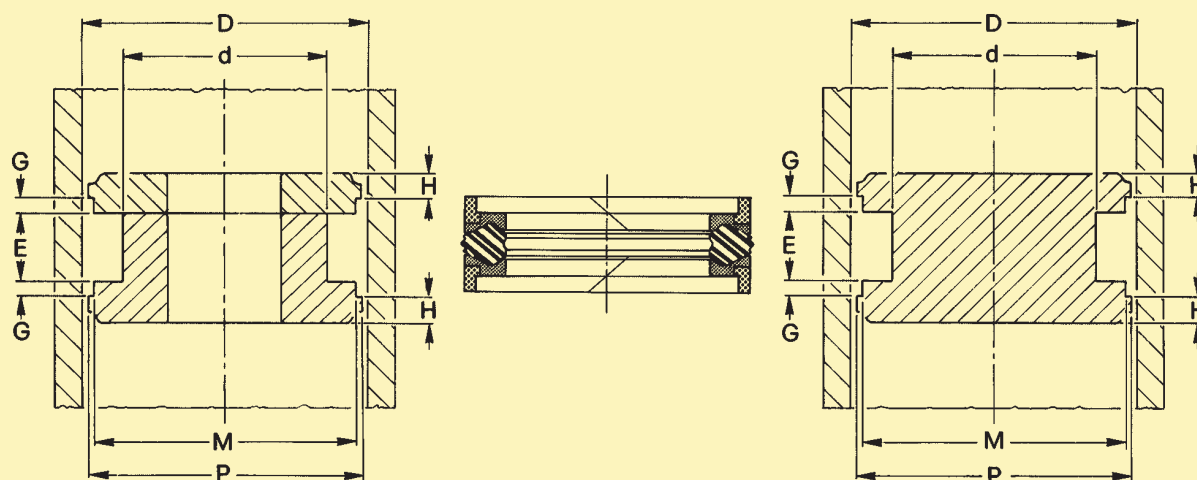


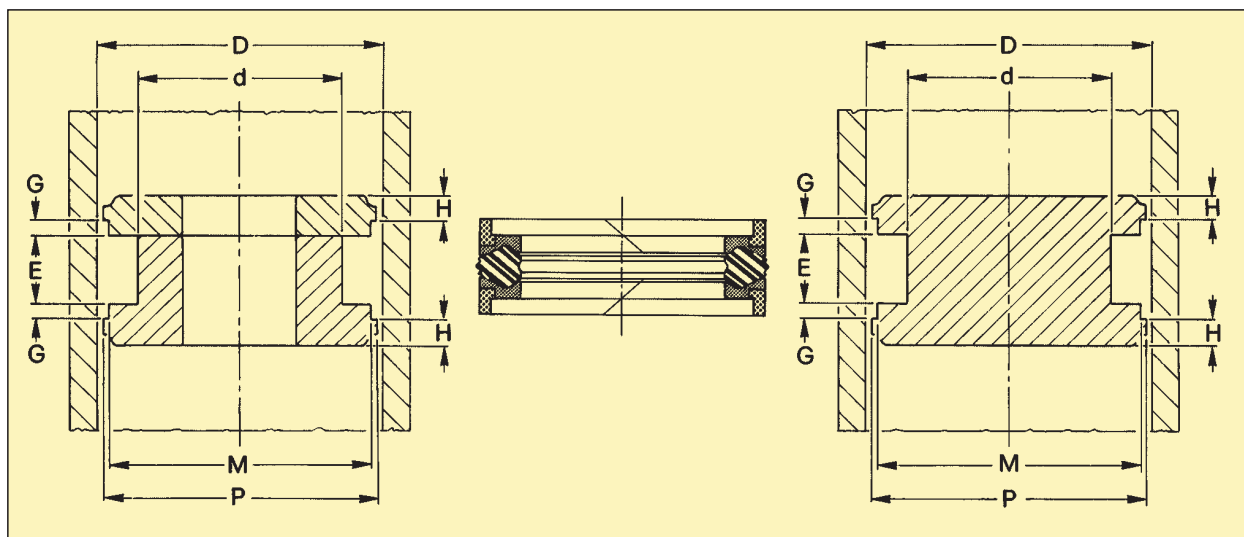
Fig. 90

Tabella dimensioni - DBM



D nominale	Tolleranze sulle dimensioni nominali						
	D	d	E	G	H	M	P
0 ÷ 50		+0.10 -0.00					
51 ÷ 80	ISO (H 11)	+0.12 -0.00	+0.20	+0.10	±0.10	±0.05	±0.01
81 ÷ 115		+0.14 -0.00	-0.00	-0.16			
116 ÷ 250		+0.16 -0.00					
Riferimento	Dimensioni nominali delle sedi						
	D	d	E	G	H	M	P
DBM 098059	25.00	15.00	16.40	6.35	5.00	21.45	23.50
DBM 118066	30.00	17.00	15.40	6.35	5.00	26.50	28.50
DBM 125086	32.00	22.00	16.40	6.35	5.00	28.50	30.50
DBM 137098	35.00	25.00	16.40	6.35	5.00	31.40	33.50
DBM 157094	40.00	24.00	18.40	6.35	5.00	35.40	38.50
DBM 157102/M	40.00	26.00	15.50	2.60	2.50	36.00	39.00
DBM 157118	40.00	30.00	16.40	6.35	5.00	35.40	38.50
DBM 177114	45.00	29.00	18.40	6.35	5.00	40.40	43.50
DBM 177137	45.00	35.00	16.40	6.35	5.00	40.40	43.50
DBM 196133	50.00	34.00	18.40	6.35	5.00	45.41	48.60
DBM 196133/M	50.00	34.00	20.50	3.10	5.00	46.00	49.00
DBM 216153	55.00	39.00	18.40	6.35	5.00	50.37	53.60
DBM 236173	60.00	44.00	18.40	6.35	5.00	55.39	58.60
DBM 236173/M	60.00	44.00	20.50	3.10	3.00	56.00	59.00
DBM 248185	63.00	47.00	18.40	6.35	5.00	58.39	61.60
DBM 248185/M	63.00	47.00	20.50	3.10	3.00	59.00	62.00
DBM 255192/M	65.00	49.00	20.50	4.10	3.00	61.00	64.00
DBM 255196	65.00	50.00	18.40	6.35	5.00	60.41	63.60
DBM 275196	70.00	50.00	22.40	6.35	6.00	64.18	68.30
DBM 275212/M	70.00	54.00	20.50	3.10	5.00	66.00	69.00

Tabella dimensioni - DBM



D nominale	Tolleranze sulle dimensioni nominali						
	D	d	E	G	H	M	P
0 ÷ 50		+0.10 -0.00					
51 ÷ 80	ISO (H 11)	+0.12 -0.00	+0.20 -0.00	+0.10 -0.16	±0.10	±0.05	±0.01
81 ÷ 115		+0.14 -0.00					
116 ÷ 250		+0.16 -0.00					
Dimensioni nominali delle sedi							
Riferimento	D	d	E	G	H	M	P
DBM 295216	75.00	55.00	22.40	6.35	6.00	69.18	73.30
DBM 314236	80.00	60.00	22.40	6.35	6.00	74.16	78.30
DBM 314244/M	80.00	62.00	22.50	3.60	5.00	76.00	79.00
DBM 334255	85.00	65.00	22.40	6.35	6.00	79.16	83.30
DBM 354275	90.00	70.00	22.40	6.35	6.00	84.15	88.30
DBM 374295	95.00	75.00	22.40	6.35	6.00	89.15	93.30
DBM 393295	100.00	75.00	22.40	6.35	6.00	93.14	98.00
DBM 393332/M	100.00	82.00	22.50	3.60	5.00	96.00	99.00
DBM 400325	101.60	82.55	24.21	6.35	6.00	95.76	99.90
DBM 413314	105.00	80.00	22.40	6.35	6.00	98.09	103.00
DBM 433334	110.00	85.00	22.40	6.35	6.00	103.10	108.00
DBM 452354	115.00	90.00	22.40	6.35	6.00	108.10	113.00
DBM 472374	120.00	95.00	22.40	6.35	6.00	113.10	118.00
DBM 492393	125.00	100.00	25.40	6.35	6.00	118.08	122.90
# DBM 492405/M	125.00	103.00	26.50	5.10	5.00	121.00	124.00
DBM 511413	130.00	105.00	25.40	9.52	6.00	122.60	127.50
DBM 523452	133.00	115.00	22.40	9.52	6.00	125.60	130.50
DBM 531433	135.00	110.00	25.40	9.52	6.00	127.60	132.50
DBM 551452	140.00	115.00	25.40	9.52	6.00	132.60	137.50
# DBM 551464/M	140.00	118.00	26.50	5.10	5.00	136.00	139.00

disponibile solo su richiesta.

Tabella dimensioni - DBM

Riferimento	Dimensioni nominali delle sedi						
	D	d	E	G	H	M	P
DBM 570472	145.00	120.00	25.40	9.52	7.00	137.60	142.50
# DBM 570511	145.00	130.00	25.40	6.35	7.00	138.30	142.50
DBM 590492	150.00	125.00	25.40	9.52	7.00	142.60	147.50
DBM 600500	152.40	127.00	31.75	9.52	7.00	145.00	149.90
DBM 610511	155.00	130.00	25.40	9.52	7.00	147.60	152.50
DBM 629511	160.00	130.00	25.40	9.52	7.00	152.60	157.50
DBM 629531	160.00	135.00	25.40	9.52	7.00	152.60	157.50
DBM 649551	165.00	140.00	25.40	9.52	7.00	157.60	162.50
DBM 669570	170.00	145.00	25.40	12.70	7.00	161.72	167.10
DBM 688590	175.00	150.00	25.40	12.70	7.00	166.72	172.10
DBM 708610	180.00	155.00	25.40	12.70	8.00	171.72	177.10
DBM 728629	185.00	160.00	25.40	12.70	8.00	176.72	182.10
DBM 748649	190.00	165.00	25.40	12.70	8.00	181.72	187.00
DBM 767669	195.00	170.00	25.40	12.70	8.00	186.72	192.00
DBM 787688	200.00	175.00	25.40	12.70	8.00	191.62	197.00
DBM 787688/M	200.00	175.00	31.50	6.60	5.00	196.00	199.00
DBM 787669	200.00	170.00	35.40	12.70	8.00	191.62	197.00
DBM 826728	210.00	185.00	25.40	12.70	8.00	201.62	207.00
DBM 866767	220.00	195.00	25.40	12.70	8.00	211.62	217.00
DBM 905807	230.00	205.00	25.40	12.70	8.00	221.62	227.00
DBM 944846	240.00	215.00	25.40	12.70	8.00	231.62	237.00
DBM 984886	250.00	225.00	25.40	12.70	8.00	241.62	247.00

disponibile solo su richiesta.