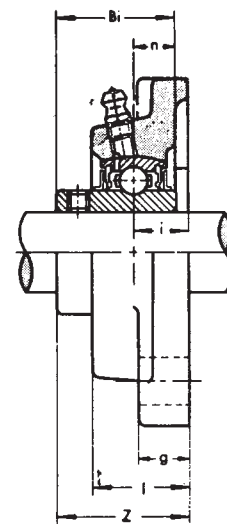
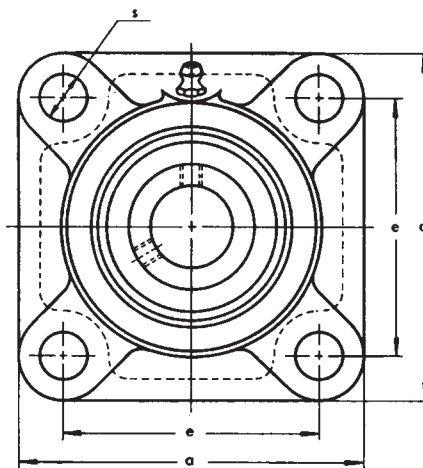
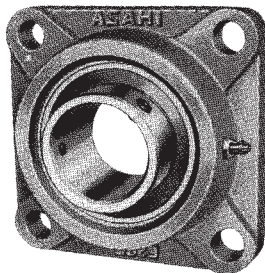


SUPPORTO A FLANGIA QUADRA



Tipo UCF 200 (applicazioni di uso comune)

Tipo n.	Ø albero mm	Dimensioni (mm)									Bullone fissaggio mm	Cuscinetto n.	Sup-porto n.	Peso kg	Carico cuscinetto kg	
		a	e	i	g	l	s	Z	Bi	n					dinam.	statico
UCF 201	12	86	64	15	12	25,5	12	33,3	31	12,7	M 10	UC 201	F 204	0,64	1310	680
UCF 202	15											1310			680	
UCF 203	17											1310			680	
UCF 204	20											1310			680	
UCF 205	25	95	70	16	14	27	12	35,7	34	14,3	M 10	UC 205	F 205	0,82	1430	800
UCF 206	30	108	83	18	14	31	12	40,2	38,1	15,9	M 10	UC 206	F 206	1,12	2000	1150
UCF 207	35	117	92	19	16	34	14	44,4	42,9	17,5	M 12	UC 207	F 207	1,48	2640	1570
UCF 208	40	130	102	21	16	36	16	51,2	49,2	19	M 14	UC 208	F 208	2,03	2990	1830
UCF 209	45	137	105	22	18	38	16	52,2	49,2	19	M 14	UC 209	F 209	2,35	3350	2090
UCF 210	50	143	111	22	18	40	16	54,6	51,6	19	M 14	UC 210	F 210	2,51	3600	2370
UCF 211	55	162	130	25	20	43	19	58,4	55,6	22,2	M 16	UC 211	F 211	3,45	4400	3000
UCF 212	60	175	143	29	20	48	19	68,7	65,1	25,4	M 16	UC 212	F 212	4,6	5350	3700
UCF 213	65	187	149	30	20	50	19	69,7	65,1	25,4	M 16	UC 213	F 213	5,54	5850	4100
UCF 214	70	193	152	31	24	54	19	75,4	74,6	30,2	M 16	UC 214	F 214	6,12	6350	4500
UCF 215	75	200	159	34	24	56	19	78,5	77,8	33,3	M 16	UC 215	F 215	6,89	6750	4900
UCF 216	80	208	165	34	24	58	23	83,3	82,6	33,3	M 20	UC 216	F 216	7,8	7400	5400
UCF 217	85	220	175	36	26	63	23	87,6	85,7	34,1	M 20	UC 217	F 217	9,29	8500	6300
UCF 218	90	235	187	40	26	68	23	96,3	96	39,7	M 20	UC 218	F 218	11,33	9750	7300

Tipo UCF X00 (applicazioni con carichi di media entità)

UCF X05	25	108	83	18	13	30	12	40,2	38,1	15,9	M 10	UC X05	F X05	1,1	2000	1150
UCF X06	30	117	92	19	14	34	16	44,4	42,9	17,5	M 14	UC X06	F X06	1,3	2640	1570
UCF X07	35	130	102	21	14	38	16	51,2	49,2	19	M 14	UC X07	F X07	1,8	2990	1830
UCF X08	40	137	105	22	14	40	19	52,2	49,2	19	M 16	UC X08	F X08	1,8	3350	2090
UCF X09	45	143	111	23	14	40	19	55,6	51,6	19	M 16	UC X09	F X09	2,4	3600	2370
UCF X10	50	162	130	26	20	44	19	59,4	55,6	22,2	M 16	UC X10	F X10	3,6	4400	3000
UCF X11	55	175	143	29	20	49	19	68,7	65,1	25,4	M 16	UC X11	F X11	4,5	5350	3700
UCF X12	60	187	149	34	21	59	19	73,7	65,1	25,4	M 16	UC X12	F X12	5,3	5850	4100
UCF X13	65	187	149	34	21	59	19	78,4	74,6	30,2	M 16	UC X13	F X13	5,5	6350	4500
UCF X14	70	197	152	37	24	60	23	81,5	77,8	33,3	M 20	UC X14	F X14	7,7	6750	4900
UCF X15	75	197	152	40	24	68	23	89,3	82,6	33,3	M 20	UC X15	F X15	7,7	7400	5400
UCF X16	80	214	171	40	24	70	23	91,6	85,7	34,1	M 20	UC X16	F X16	10,2	8500	6300
UCF X17	85	214	171	40	24	70	23	96,3	96	39,7	M 20	UC X17	F X17	10,2	9750	7300
UCF X18	90	214	171	45	24	76	23	106,1	104	42,9	M 20	UC X18	F X18	10,6	11100	8350
UCF X20	100	268	211	59	31	97	31	127,3	117,5	49,2	M 27	UC X20	F X20	16,8	13700	10700

Tipo UCF 300 (applicazioni con carichi notevoli)

UCF 305	25	110	80	16	13	29	16	39	38	15	M 14	UC 305	F 305	1,21	2170	1120
UCF 306	30	125	95	18	15	32	16	44	43	17	M 14	UC 306	F 306	1,66	2730	1530
UCF 307	35	135	100	20	16	36	19	49	48	19	M 16	UC 307	F 307	2,1	3400	1960
UCF 308	40	150	112	23	17	40	19	56	52	19	M 16	UC 308	F 308	2,93	4150	2440
UCF 309	45	160	125	25	18	44	19	60	57	22	M 16	UC 309	F 309	3,6	5250	3000
UCF 310	50	175	132	28	19	48	23	67	61	22	M 20	UC 310	F 310	4,73	6300	3900
UCF 311	55	185	140	30	20	52	23	71	66	25	M 20	UC 311	F 311	5,67	7300	4600
UCF 312	60	195	150	33	22	56	23	78	71	26	M 20	UC 312	F 312	6,77	8300	5300
UCF 313	65	208	166	33	22	58	23	78	75	30	M 20	UC 313	F 313	7,75	9450	6100
UCF 314	70	226	178	36	25	61	25	81	78	33	M 22	UC 314	F 314	9,57	10600	6900
UCF 315	75	236	184	39	25	66	25	89	82	32	M 22	UC 315	F 315	11,73	11600	7800
UCF 316	80	250	196	38	27	68	31	90	86	34	M 27	UC 316	F 316	13,66	12500	8800
UCF 317	85	260	204	44	27	74	31	100	96	40	M 27	UC 317	F 317	15,15	13500	9800
UCF 318	90	280	216	44	30	76	35	100	96	40	M 30	UC 318	F 318	18,83	14600	10900
UCF 319	95	290	228	59	30	94	35	121	103	41	M 30	UC 319	F 319	20,73	15600	12100
UCF 320	100	310	242	59	32	94	38	125	108	42	M 33	UC 320	F 320	24,76	17700	14300
UCF 321	105	310	242	59	32	94	38	127	112	44	M 33	UC 321	F 321	25,58	18700	15600
UCF 322	110	340	266	60	35	96	41	131	117	46	M 36	UC 322	F 322	34,68	20900	18200
UCF 324	120	370	290	65	40	110	41	140	126	51	M 36	UC 324	F 324	47,24	21100	18900
UCF 326	130	410	320	65	45	115	41	146	135	54	M 36	UC 326	F 326	62,71	23400	21900
UCF 328	140	450	350	75	55	125	41	161	145	59	M 36	UC 328	F 328	87,02	26000	25100

Tipo BF 200 (una sola tenuta senza ingrassatore con cuscinetto lubrificato a vita)

BF 204	20	86	64	15	12	25,5	12	32,7	24,7	7	M 10	B 4	F 204	0,55	1310	680
BF 205	25	95	70	16	14	27	12	35,5	27	7,5	M 10	B 5	F 205	0,79	1430	800
BF 206	30	108	83	18	14	31	12	40,3	30,3	8	M 10	B 6	F 206	1,1	2000	1150
BF 207	35	117	92	19	16	34	14	43,4	32,9	8,5	M 12	B 7	F 207	1,5	2640	1570