

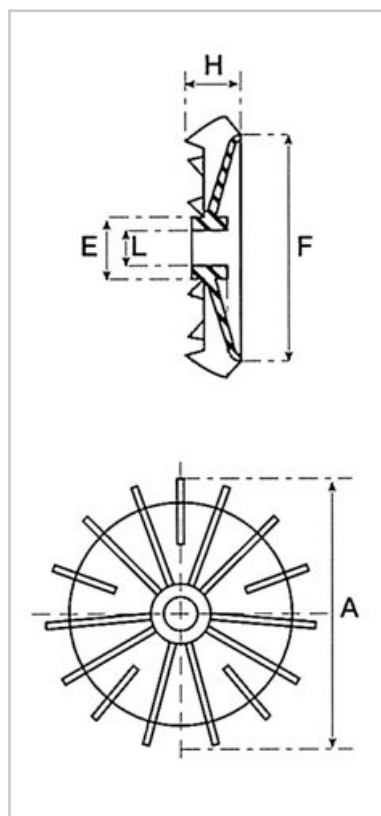
VENTOLE IN ALLUMINIO

ALUMINIUM FANS

Modello 1



Modello 2



Articolo Art.	A	E	F	H	L	Modello Model
DMA.63	108	18	78	20	14.1	1
DMA.71	128	18	86	23	14.1	1
DMA.80	142	23	98	29	19.1	1
DMA.90	162	25	116	30	24.1	1
DMA.100	178	33	123	33	28.1	1
DMA.112	202	33	135	36	28.1	1
DMA.132	238	43	176	48	38.1	1
DMA.160*	296	60	240	58	-	2
DMA.180*	332	70	282	66	-	2
DMA.200*	372	89	310	77	-	2
DMA.225*	410	89	350	80	-	2
DMA.250*	460	94	392	84	-	2
DMA.280*	510	120	430	101	-	2
DMA.315*	591	113	510	115	-	2

*** Queste ventole vengono prodotte con il metodo di fusione a terra, pertanto le misure potrebbero variare.
Per ulteriori informazioni potete consultare il nostro ufficio tecnico.**

** These fans are manufactured using the sand casting method and consequently dimensions could vary.
For more details, please contact our technical department.*