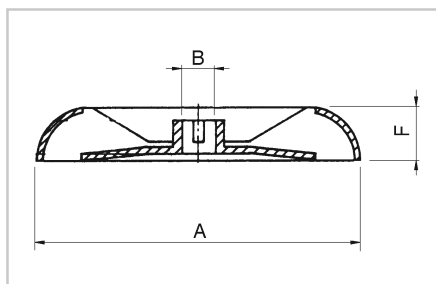
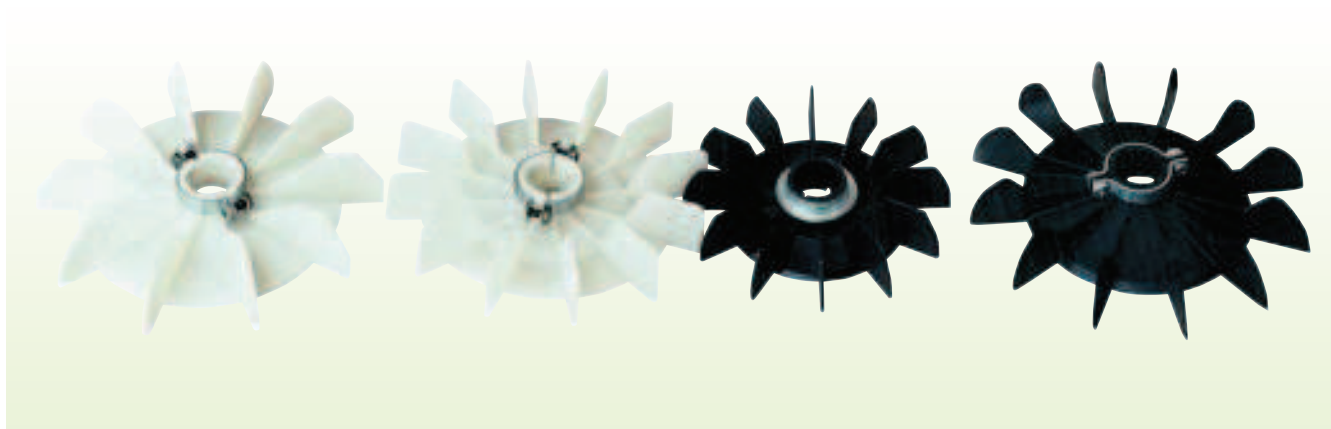


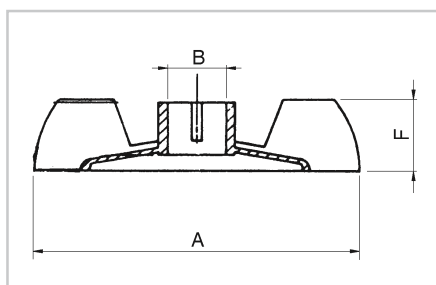
VENTOLE IN NYLON

NYLON FANS



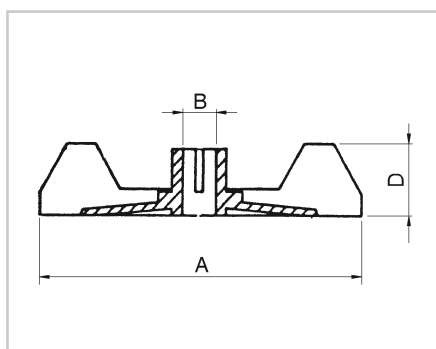
Articolo Art.	A	B	F
VT.63	115	14	20.5
VT.71	132	14	22
VT.80	147	19	24
VT.90	168	24	27.2

Con morsetto a pressione. Materiale in nylon termoindurente. Resistenza al calore 120°C.
With pressure clamp. Thermosetting nylon material. Heat resistance 120°C.



Articolo Art.	A	B	F
VV.63	109	12	20
VV.71	130	14	24
VV.80	142.5	19	29
VV.90	157	28	30

Con morsetto a pressione. Materiale in nylon termoindurente. Resistenza al calore 120°C.
With pressure clamp. Thermosetting nylon material. Heat resistance 120°C.



Articolo Art.	A	B	F
VE.63	108	12	20
VE.71	131	15	22.5
VE.80	143.5	19	28
VE.90	151	24	30
VE.100	168	28	31
VE.112	200	30	37.5

Con morsetto a collare. Materiale in nylon termoindurente. Resistenza al calore 120°C.
Complete with clamp. Thermosetting nylon material. Heat resistance 120°C.