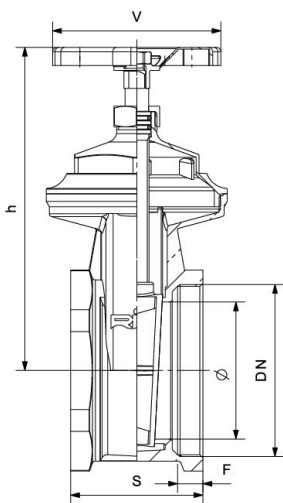




RIV 2010

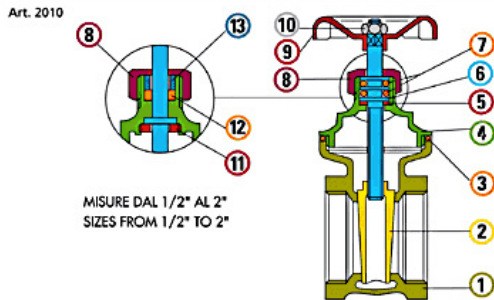
Saracinesca F/F
 passaggio totale - volantino acciaio

Disegni tecnici e tavole



| DN | Codice | Ø | h | S | F | V | PN | KG | P/box |
|-------|--------------|-----|-----|-----|----|-----|----|------|-------|
| 1/2" | 032010000004 | 15 | 68 | 38 | 9 | 45 | 16 | 0,19 | 20 |
| 3/4" | 032010000005 | 19 | 78 | 44 | 10 | 50 | 16 | 0,27 | 20 |
| 1" | 032010000007 | 24 | 91 | 48 | 11 | 55 | 16 | 0,37 | 10 |
| 1"1/4 | 032010000008 | 32 | 108 | 51 | 12 | 60 | 16 | 0,52 | 10 |
| 1"1/2 | 032010000009 | 37 | 125 | 58 | 13 | 70 | 16 | 0,69 | 5 |
| 2" | 032010000011 | 47 | 143 | 60 | 13 | 80 | 16 | 1,03 | 8 |
| 2"1/2 | 032010000013 | 60 | 155 | 64 | 16 | 100 | 16 | 1,73 | 1 |
| 3" | 032010000014 | 72 | 178 | 74 | 16 | 100 | 16 | 2,08 | 1 |
| 3"1/2 | 032010000015 | 83 | 200 | 82 | 17 | 120 | 16 | 3,63 | 1 |
| 4" | 032010000016 | 93 | 215 | 86 | 18 | 120 | 16 | 3,66 | 1 |
| 5" | 032010000018 | 117 | 317 | 95 | 21 | 150 | 10 | 7,94 | 1 |
| 6" | 032010000019 | 143 | 380 | 105 | 24 | 175 | 10 | 11,7 | 1 |

Dati tecnici



Materiali

| | | | | |
|----|-------------|----------|---------------------------------------|------------|
| 1 | Corpo | Ottone | 1/2" - 2" CW617N 2"1/2 - 6" CB754S | |
| 2 | Cuneo | Ottone | CB754S | |
| 3 | Guarnizione | Fibra | | |
| 4 | Vitone | Ottone | CW617N | |
| 5 | Guarnizione | P.T.F.E. | | |
| 6 | Asta | Ottone | CW614N | |
| 7 | O-Ring | NBR | | |
| 8 | Calotta | Ottone | CW614N | |
| 9 | Volantino | Acciaio | | Verniciato |
| 10 | Dado | Acciaio | | Zincato |
| 11 | Ghiera | Ottone | CW614N | |
| 12 | Stoppa | EPDM | | |
| 13 | Premistoppa | Ottone | CW614N | |

| | |
|----------------|---|
| Attacco | ISO 228/1 |
| Limite | -10°C (in assenza di liquido) + 90°C |
| Note | La pressione max. di utilizzo (PN) si intende a temperatura ambiente di circa 23°C. |