



Art. 133 - 0,5 Ton.

Art. 134 - 1 Ton.

GRU IDRAULICHE A CARRELLO "SERIE L"

Gru smontabile da 0,5 e 1 Ton., con pompa a doppio effetto e tiranti laterali.
Braccio allungabile in 4 posizioni di lavoro.

TROLLEY HYDRAULIC CRANES "SERIES L"

Demountable crane, 0,5 and 1 Ton., fitted with double-acting pump and side-tie-rods. Jib extensible in 4 working-positions.

GRUES HYDRAULIQUES A CHARIOT "SERIE L"

Grue démontable, 0,5 et 1 Ton., avec pompe à double effet et tirants latéraux.
Flèche extensible en 4 positions de travail.

FAHRBARE HYDRAULIKKRÄNE "SERIE L"

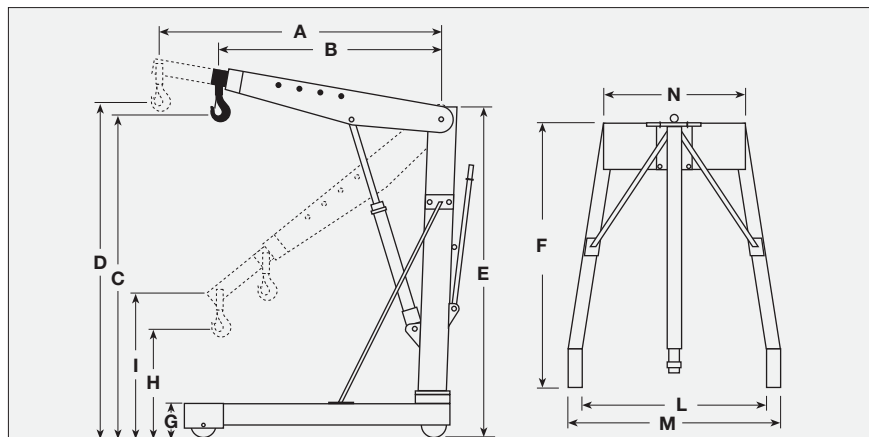
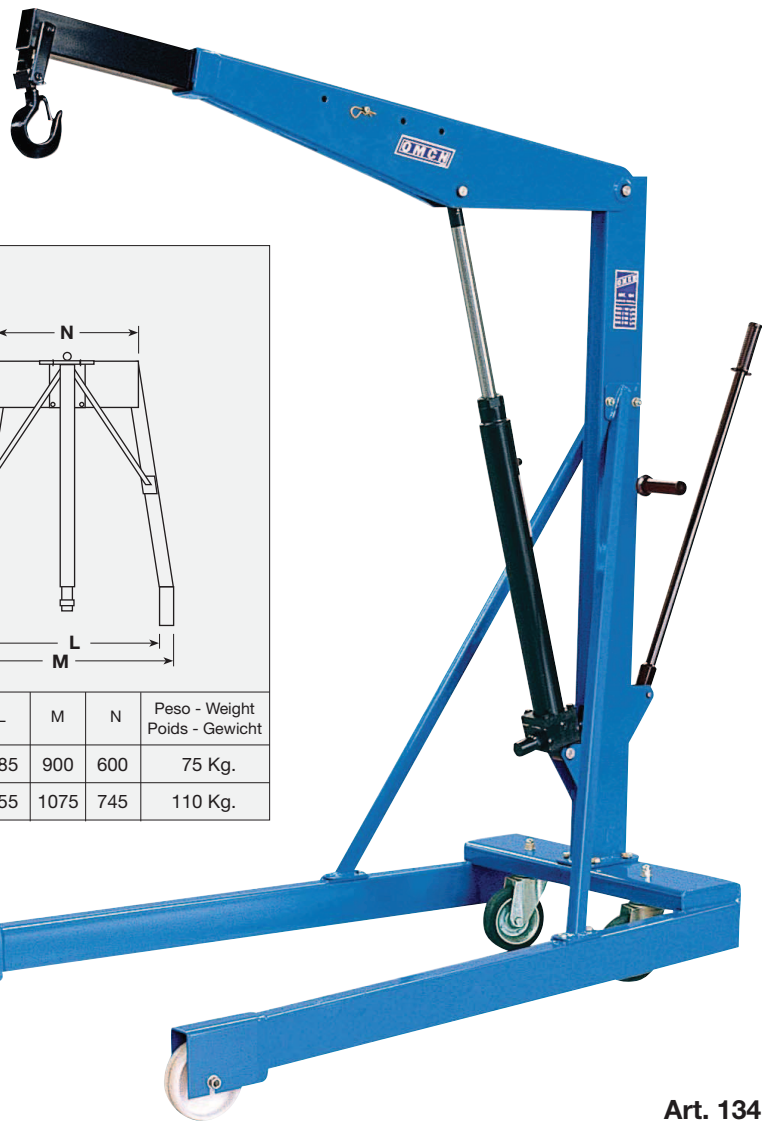
Zerlegbarer Kran. Tragkraft 0,5 bzw. 1 Ton. mit doppelt wirkender Handpumpe und seitlichen Abstützungen. Arm in vier Arbeitspositionen ausziehbar.

Art. 133
con ruote in gomma
rubber wheels
roues en caoutchouc
mit Gummirädern

Art. 134
con ruote in gomma e nylon
wheels of rubber and nylon
roues en caoutchouc et nylon
mit Gummi und Plastikrädern

Art.	Portata Capacity Portée Tragkraft Ton.	I foro Hole trou Loch Ton.	II foro Hole trou Loch Ton.	III foro Hole trou Loch Ton.	IV foro Hole trou Loch Ton.
133	0,5	0,5	0,4	0,25	0,15
134	1	1	0,8	0,5	0,3

26



Art.	A	B	C	D	E	F	G	H	I	L	M	N	Peso - Weight Poids - Gewicht
133	1315	1015	2120	2340	1560	1295	160	435	660	785	900	600	75 Kg.
134	1545	1250	2390	2670	1710	1530	180	470	670	955	1075	745	110 Kg.

Art. 134