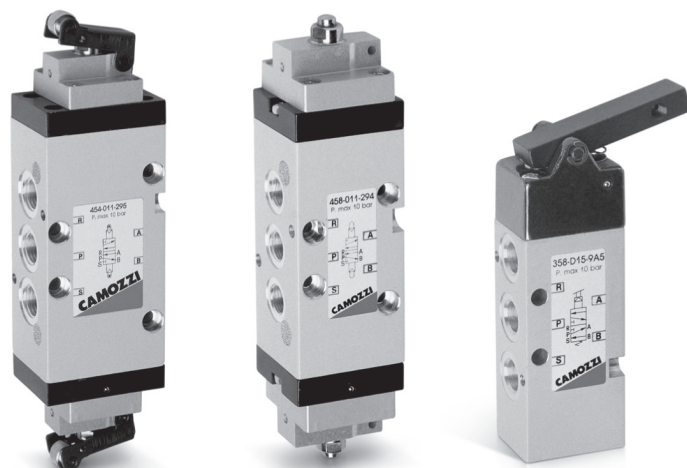


Valvole meccaniche sensibili Serie 3 e 4

3/2 e 5/2 vie
 Attacchi G1/8 e G1/4



Il particolare dispositivo meccanico permette a queste valvole di fine corsa bassissime forze di azionamento. La Serie 3 è stata costruita con un dispositivo a leva meccanica che lavora in depressione e sulla quale si può applicare una prolunga in acciaio Ø3 per aumentare la sensibilità.

CARATTERISTICHE GENERALI

Costruzione	a spola (servopilotato)
Funzione valvola	Vie/Pos. 3/2 - 5/2
Materiali	corpo AL - spola acciaio inox - guarnizioni NBR
Attacchi	G1/8 - G1/4
Temperatura ambiente	0°C + 60°C
Temperatura fluido	0°C + 50°C
Pressione di esercizio	vedi modelli
Fluido	aria filtrata senza lubrificazione, nel caso si utilizzasse aria lubrificata si consiglia olio ISOVG32 e di non interrompere mai la lubrificazione.

ESEMPIO DI CODIFICA

3	3	8	-	D15	-	9A5
----------	----------	----------	----------	------------	----------	------------

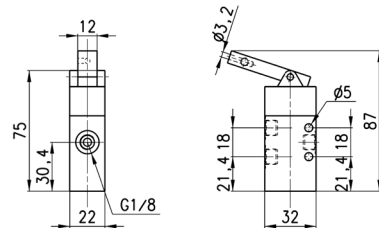
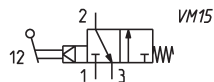
3	SERIE: 3 4
3	FUNZIONE: 3 = 3/2 vie NC 4 = 3/2 vie NO 5 = 5/2 vie
8	ATTACCHI: 8 = G1/8 4 = G1/4
D15	AZIONAMENTO: D15 = depressione - molla 015 = pressione - molla 011 = pressione - pressione
9A5	DISPOSITIVI 9A5 = leva sensibile ritorno a molla 194 = frontale sensibile ritorno a molla 294 = frontale sensibile stabile 195 = leva rullo ritorno a molla 295 = leva rullo stabile

2

CONTROLLO

Valvola

Pressione d'esercizio = 4 ÷ 10 bar.
Portata = 700 NI/min.
Forza d'azionamento a 6 bar = 2N
* la valvola assume la funzione indicata dal simbolo dai 4 ai 10 bar.

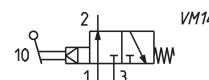
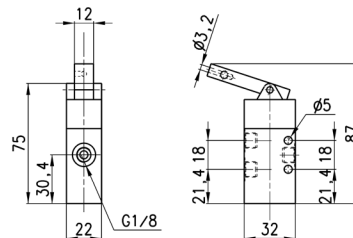


Mod.

338-D15-9A5

Valvola

Pressione d'esercizio = 4 ÷ 10 bar
 Portata = 700 NI/min.
 Forza d'azionamento a 6 bar = 2N
 La valvola assume la funzione indicata dal simbolo dai 4 ai 10 bar.

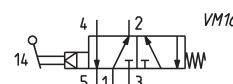
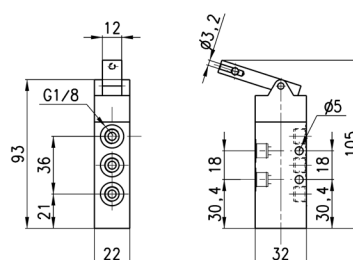


Mod.

348-D15-9A5

Valvola

Pressione d'esercizio = 4 ÷ 10 bar.
 Portata = 700 NI/min.
 Forza d'azionamento a 6 bar = 2N
 * la valvola assume la funzione indicata dal simbolo dai 4 ai 10 bar.



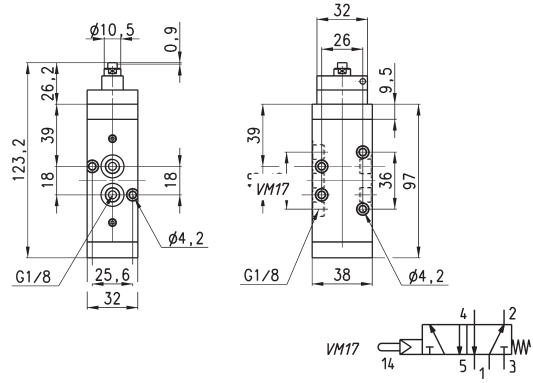
Mod.

358-D15-9A5

Valvola



Pressione d'esercizio = 2.5 ÷ 8 bar
 Portata = 650 NI/min.
 Forza d'azionamento a 6 bar = 6 N

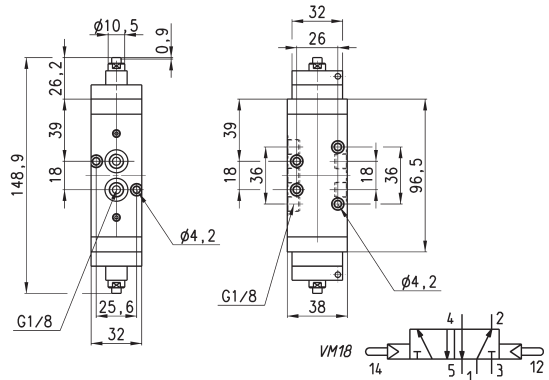


Mod.
 458-015-194

Valvola



Pressione d'esercizio = 2 ÷ 8 bar
 Portata = 650 NI/min.
 Forza d'azionamento a 6 bar = 6 N

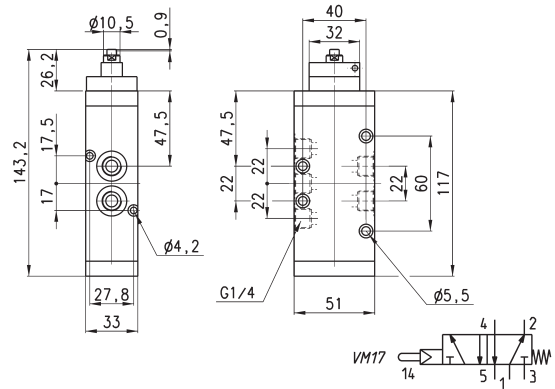


Mod.
 458-011-294

Valvola



Pressione d'esercizio = 2.5 ÷ 8 bar
 Portata = 1250 NI/min.
 Forza d'azionamento a 6 bar = 6 N

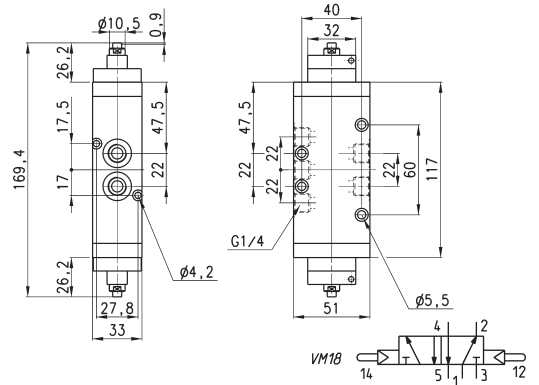


Mod.
 454-015-194

Valvola



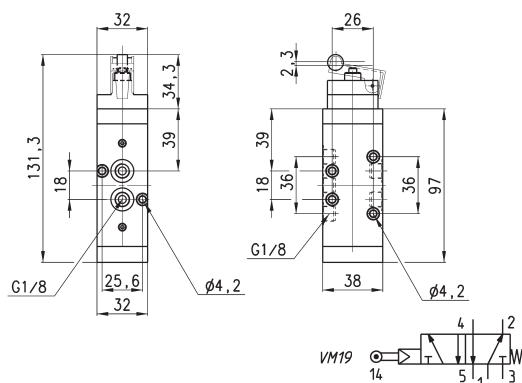
Pressione d'esercizio: 2 ÷ 8 bar
 Portata = 1250 NI/min.
 Forza d'azionamento a 6 bar = 6 N



Mod.
 454-011-294


Valvola

Pressione d'esercizio = 2.5 ÷ 8 bar
 Portata = 650 NI/min.
 Forza d'azionamento a 6 bar = 4 N

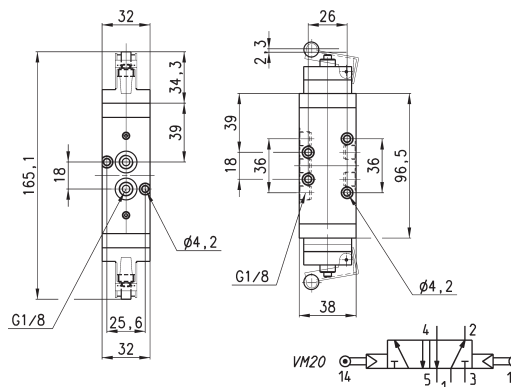


Mod.
458-015-195

2
CONTROLLO

Valvola

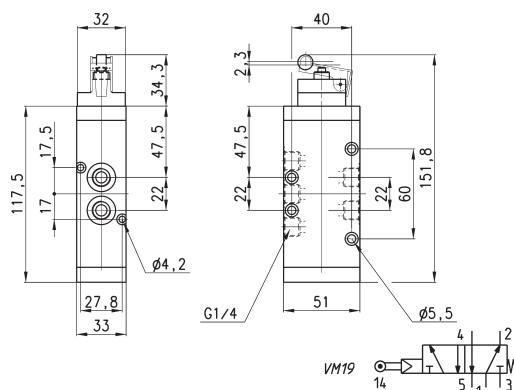
Pressione d'esercizio = 2 ÷ 8 bar
 Portata = 650 NI/min.
 Forza d'azionamento a 6 bar = 4 N



Mod.
458-011-295


Valvola

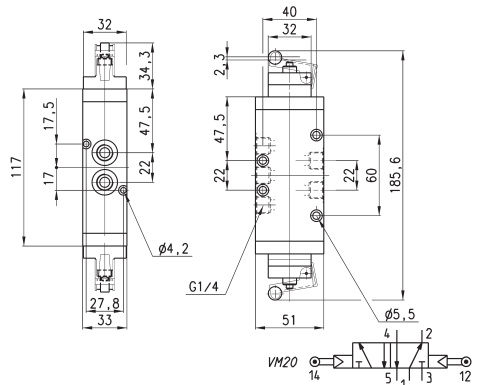
Pressione d'esercizio = 2.5 ÷ 8 bar
 Portata = 1250 NI/min.
 Forza d'azionamento a 6 bar = 4 N



Mod.
454-015-195


Valvola

Pressione d'esercizio = 2 ÷ 8 bar
 Portata = 1250 NI/min.
 Forza d'azionamento a 6 bar = 4 N



Mod.
454-011-295