

# Valvole ed elettrovalvole Serie 4

3/2, 5/2 e 5/3 vie CC CO CP  
 Attacchi G1/8 - G1/4 - G1/2



Le valvole della Serie 4 sono state realizzate nelle versioni 3/2, 5/2, 5/3 nei due dispositivi fondamentali:

- con azionamento elettrico e riposizionamento con molla meccanica
- con azionamento e riposizionamento elettropneumatico con servopilotaggio interno ed esterno.

Le valvole Serie 4 sono munite di intervento manuale che permette l'azionamento stabile e sono indicate per tutte quelle applicazioni particolarmente gravose.

Tutte le valvole della serie 4 utilizzano i solenoidi della Serie U, G, A8 e H8. In alternativa, le sole valvole con attacchi da G1/2 possono essere fornite con solenoidi della Serie A6 (32x32).

Le valvole 3/2 NC a comando pneumatico diventano NO quando l'alimentazione è sulla connessione 3.

## CARATTERISTICHE GENERALI

<b>Costruzione</b>	a spola bilanciata
<b>Funzioni valvola</b>	vie / pos. 3/2 ; 5/2 e 5/3 CC CO CP
<b>Materiali</b>	corpo, spola, basi = AL fondelli = tecnopolimero guarnizioni = NBR PU
<b>Attacchi</b>	G1/8, G1/4, G1/2
<b>Installazione</b>	in qualsiasi posizione
<b>Temperatura d'esercizio</b>	0 + 60°C (con aria secca - 20°C)
<b>Pressione d'esercizio</b>	vedi tabella
<b>Fluido</b>	Aria filtrata, senza lubrificazione. Nel caso si utilizzasse aria lubrificata, si consiglia olio ISOVG32 e di non interrompere mai la lubrificazione.

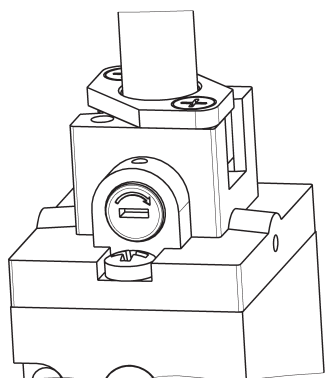
**ESEMPIO DI CODIFICA**

4	5	4	-	015	-	22	-	U	7	7
---	---	---	---	-----	---	----	---	---	---	---

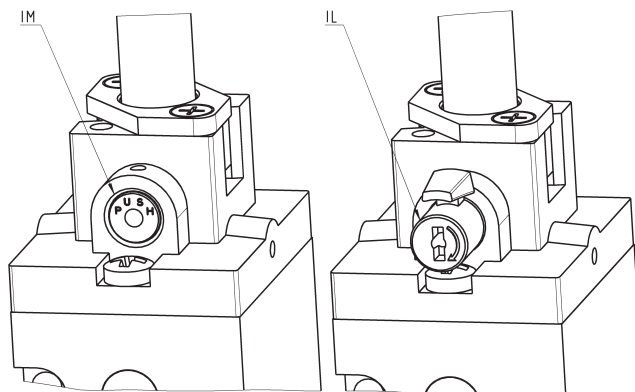
<b>4</b>	SERIE
<b>5</b>	NUMERO VIE - POSIZIONI: 3 = 3/2 NC 4 = 3/2 NO 5 = 5/2 6 = 5/3 CC 7 = 5/3 CO
<b>4</b>	ATTACCHI: 8 = G1/8 4 = G1/4 2C = G1/2
<b>015</b>	AZIONAMENTO: 011 = doppio solenoide (solenoidi orizzontali) V11 = doppio solenoide (solenoidi verticali) solo per G1/4 015 = semplice solenoide ritorno molla (solenoido orizzontale) V15 = semplice solenoide ritorno molla (solenoido verticale) solo per G1/4 016 = semplice solenoide ritorno molla pneumatica (solenoido orizzontale) V16 = semplice solenoide ritorno molla pneumatica (solenoido verticale) solo per G1/4 33 = pneumatico pneumatico 34 = pneumatico differenziale 35 = pneumatico molla
<b>22</b>	INTERFACCIA SOLENOIDI: 22 = mecc. sol. 22 x 22 50 = mecc. sol. 32 x 32 - solo G1/2
<b>U</b>	INCAPSULAMENTO: U = PET G = PA A6 = PPS - solo G1/2 H8 = PA 6 V0 A8 = PPS
<b>7</b>	DIMENSIONI SOLENOIDE: 6 = 32 x 32 - solo G1/2 7 = 22 x 22 8 = 30 x 30 9 = 22 x 58
<b>7</b>	TENSIONI SOLENOIDE: vedi sezione solenoidi a pag. 2.2.35.01
	TIPO DI INTERVENTO MANUALE: = bistabile standard IL = bistabile a levetta (disponibile su richiesta) IM = monostabile (disponibile su richiesta)

**TIPI DI INTERVENTO MANUALE**

Novità



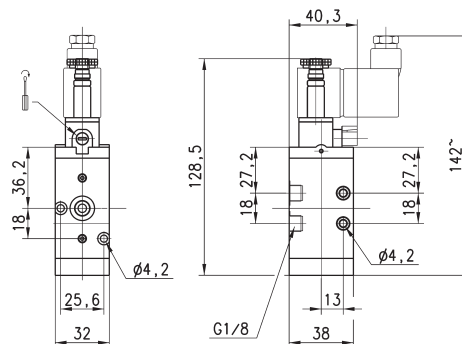
Esempio di elettrovalvola bistabile standard.



Esempio di elettrovalvola monostabile (IM) e di elettrovalvola bistabile a levetta (IL). Entrambe le versioni sono disponibili su richiesta. Per ordinarle è necessario aggiungere IM o IL alla fine del codice. Es. codice: 454-015-22-U77IL.

Elettrovalvola 3/2 vie da G1/8, monostabile - Mod. 438... e 448...

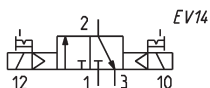
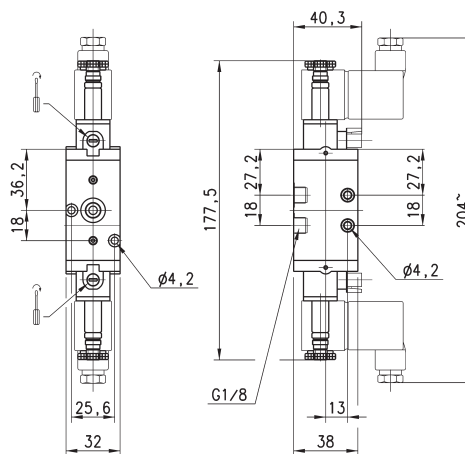
Elettrovalvole con azionamento elettropneumatico e riposizionamento a molla meccanica o pneumatica, disponibili nella versione NC chiusa) o NO (aperta).



Mod.	Funzione	Portata (NI/min)	Pressione d'esercizio (bar)	Simbolo
438-015-22	3/2 NC	650	2,5 + 10	EV10
438-016-22	3/2 NC	650	2,5 + 10	EV16
448-015-22	3/2 NO	650	2,5 + 10	EV12
448-016-22	3/2 NO	650	2,5 + 10	EV17

Elettrovalvola 3/2 vie da G1/8, bistabile - Mod. 438-011...

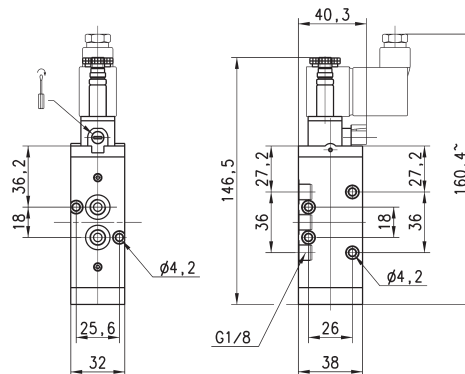
Elettrovalvole con azionamento e riposizionamento elettropneumatico che svolgono la funzione NC(chiusa) o NO(aperta) in riferimento all'ultimo impulso ricevuto.



Mod.	Funzione	Portata (NI/min)	Pressione d'esercizio (bar)
438-011-22	3/2	650	2 + 10

**Elettrovalvola 5/2 vie da G1/8, monostabile - Mod. 458...**

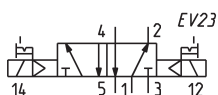
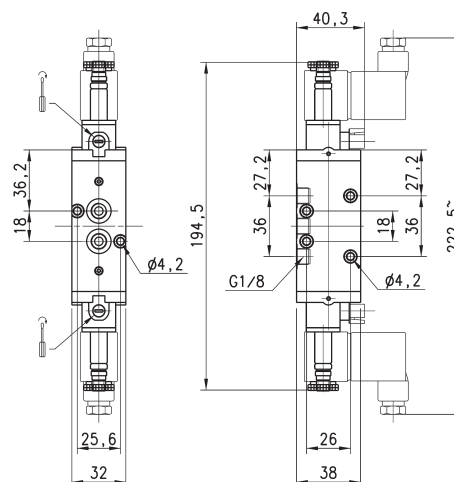

Elettrovalvole con azionamento elettropneumatico e riposizionamento a molla meccanica o pneumatica, adatte all'azionamento di cilindri pneumatici a doppio effetto.



Mod.	Funzione	Portata (NI/min)	Pressione d'esercizio (bar)	Simbolo
458-015-22	5/2	650	2,5 + 10	EV18
458-016-22	5/2	650	2,5 + 10	EV21

**Elettrovalvola 5/2 vie da G1/8, bistabile - Mod. 458-011...**


Elettrovalvole con azionamento elettropneumatico, adatte all'azionamento di cilindri a doppio effetto.



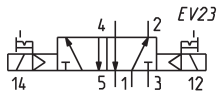
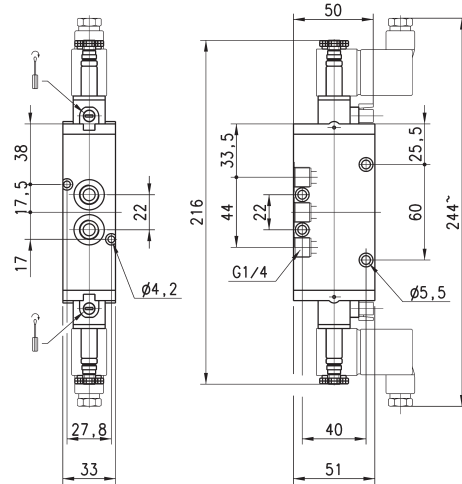
Mod.	Funzione	Portata (NI/min)	Pressione d'esercizio (bar)
458-011-22	5/2	650	2 + 10





Elettrovalvola 5/2 vie da G1/4, bistabile - Mod. 454-011...

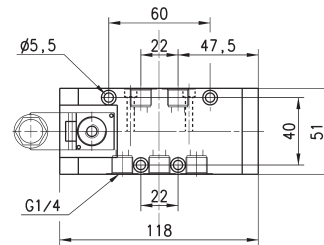
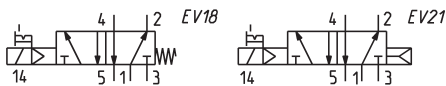
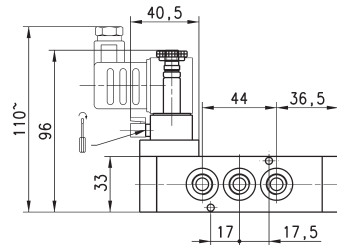
Elettrovalvole con azionamento e riposizionamento elettropneumatico, adatte all'azionamento di cilindri a doppio effetto.



Mod.	Funzione	Portata (NI/min)	Pressione d'esercizio (bar)
454-011-22	5/2	1250	2 + 10

Elettrovalvola 5/2 vie da G1/4, monostabile - Mod. 454-V...

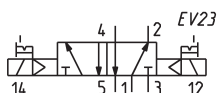
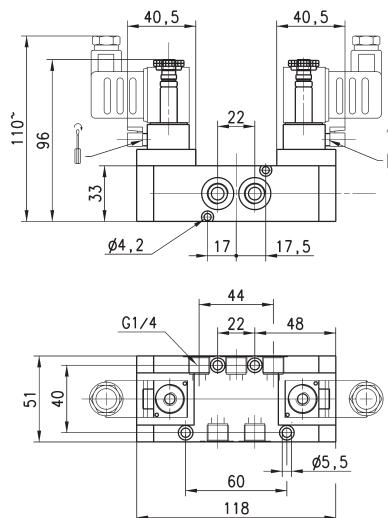
Elettrovalvole con azionamento elettropneumatico e riposizionamento a molla meccanica o pneumatica, adatte per l'azionamento di cilindri pneumatici a doppio effetto.



Mod.	Funzione	Portata (NI/min)	Pressione d'esercizio (bar)	Simbolo
454-V15-22	5/2	1250	2,5 + 10	EV18
454-V16-22	5/2	1250	2,5 + 10	EV21


**Elettrovalvola 5/2 vie da G1/4, bistabile - Mod. 454-V11...**

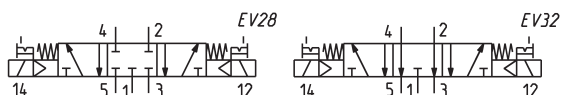
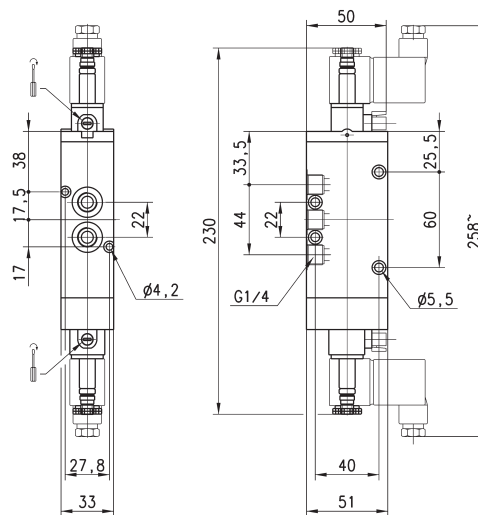
Elettrovalvole con azionamento e riposizionamento elettropneumatico, adatte all'azionamento di cilindri a doppio effetto.



Mod.	Funzione	Portata (NI/min)	Pressione d'esercizio (bar)
454-V11-22	5/2	1250	2 + 10


**Elettrovalvola 5/3 vie da G1/4 - Mod. 464-011... e 474-011...**

CC = Centri Chiusi  
CO = Centri Aperti

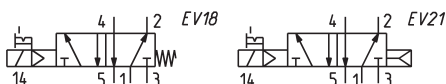
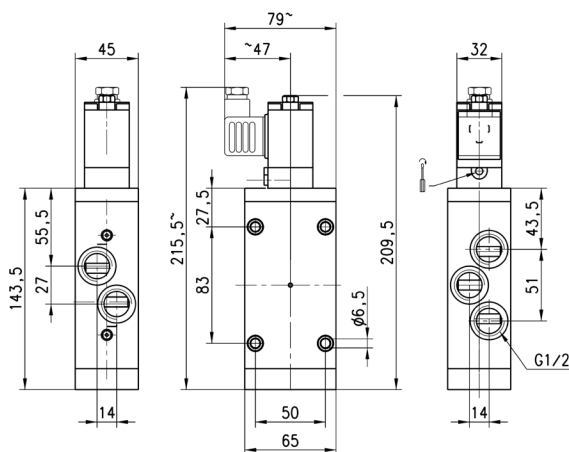


Mod.	Funzione	Portata (NI/min)	Pressione d'esercizio (bar)	Simbolo
464-011-22	5/3 CC	1250	3 + 10	EV28
474-011-22	5/3 CO	1250	3 + 10	EV32



Elettrovalvola 5/2 vie da G1/2, monostabile - Mod. 452C...

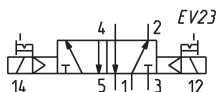
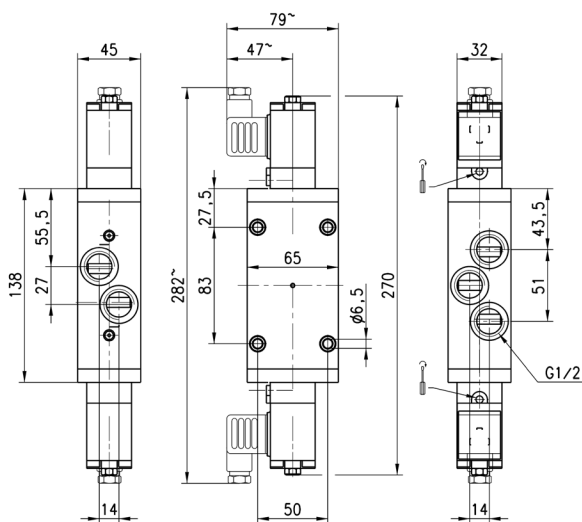
Elettrovalvole con azionamento elettropneumatico e riposizionamento a molla meccanica o pneumatica, adatte all'azionamento di cilindri pneumatici a doppio effetto.



Mod.	Funzione	Portata (NI/min)	Pressione d'esercizio (bar)	Simbolo
452C-015-50-A6*	5/2	2500	2,5 ÷ 10	EV18
452C-016-50-A6*	5/2	2500	2,5 ÷ 10	EV21

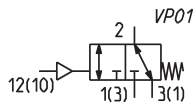
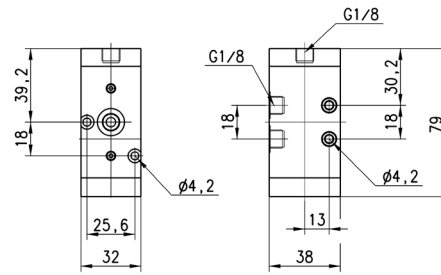
Elettrovalvola 5/2 vie da G1/2, bistabile - Mod. 452C-011...

Elettrovalvole con azionamento elettropneumatico, adatte all'azionamento di cilindri a doppio effetto.



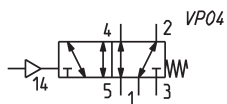
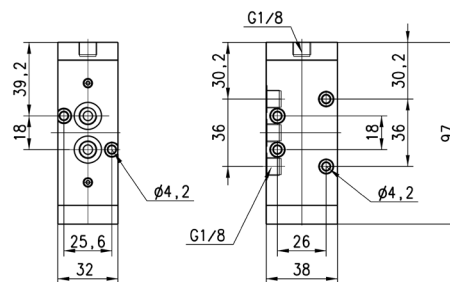
Mod.	Funzione	Portata (NI/min)	Pressione d'esercizio (bar)
452C-011-50-A6*	5/2	2500	2 ÷ 10

## Valvola 3/2 vie attacchi da G1/8, monostabile



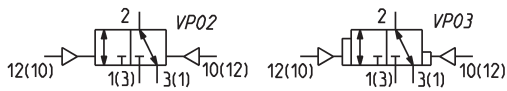
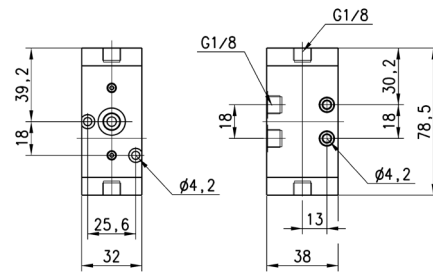
Mod.	Montaggio	Funzione	Portata (NI/min)	Pressione min. pilot. (bar)	Pressione d'esercizio (bar)
438-35	in linea/convogl.	3/2 NC	700	2,5	0 ÷ 10

## Valvola 5/2 vie attacchi da G1/8, monostabile



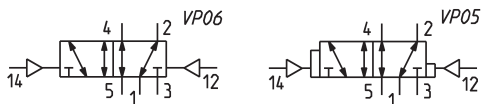
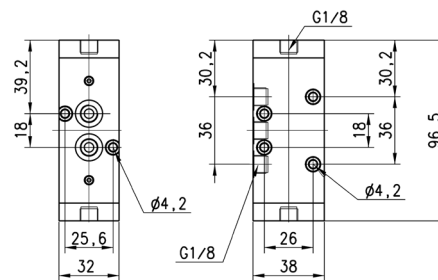
Mod.	Montaggio	Funzione	Portata (NI/min)	Pressione min. pilot. (bar)	Pressione d'esercizio (bar)
458-35	sem base / em manifold	5/2	700	2,5	0 ÷ 10

Valvola 3/2 vie attacchi da G1/8, bistabile



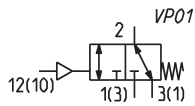
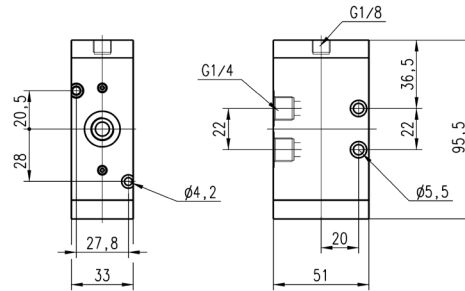
Mod.	Montaggio	Funzione	Portata (NI/min)	Pressione min. pilot. (bar)	Pressione d'esercizio (bar)	Simbolo
438-33	in linea/conv.	3/2	700	2	0 + 10	VP02
438-34	in linea/conv.	3/2	700	2	0 + 10	VP03

Valvola 5/2 vie attacchi da G1/8, bistabile



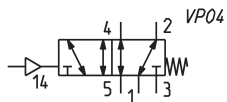
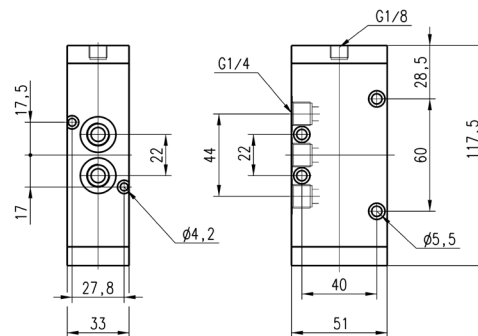
Mod.	Montaggio	Funzione	Portata (NI/min)	Pressione min. pilot. (bar)	Pressione d'esercizio (bar)	Simbolo
458-33	in linea/conv.	5/2	700	2	0 + 10	VP06
458-34	in linea/conv.	5/2	700	2	0 + 10	VP05

## Valvola 3/2 vie attacchi da G1/4, monostabile



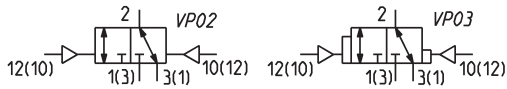
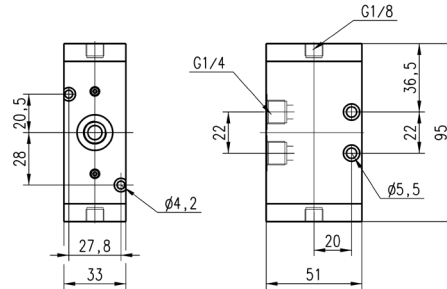
Mod.	Montaggio	Funzione	Portata (NI/min)	Pressione min. pilot. (bar)	Pressione d'esercizio (bar)
434-35	in linea/convogl.	3/2 NC	1250	2,5	0 ÷ 10

## Valvola 5/2 vie attacchi da G1/4, monostabile



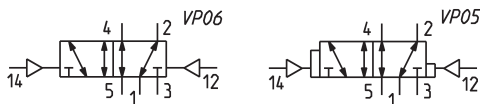
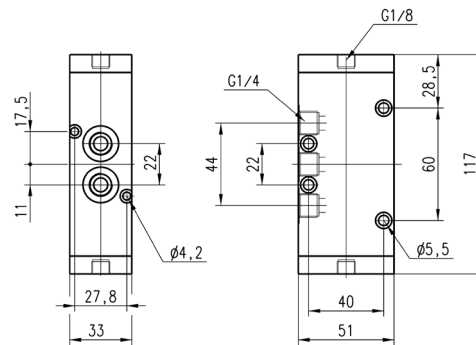
Mod.	Montaggio	Funzione	Portata (NI/min)	Pressione min. pilot. (bar)	Pressione d'esercizio (bar)
454-35	sem base / em manifold	5/2	1250	2,5	0 ÷ 10

Valvola 3/2 vie attacchi da G1/4, bistabile



Mod.	Montaggio	Funzione	Portata (NI/min)	Pressione min. pilot. (bar)	Pressione d'esercizio (bar)	Simbolo
434-33	in linea/conv.	3/2 NC	1250	2	0 + 10	VP02
434-34	in linea/conv.	3/2 NC	1250	2	0 + 10	VP03

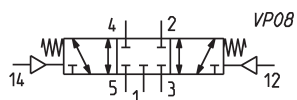
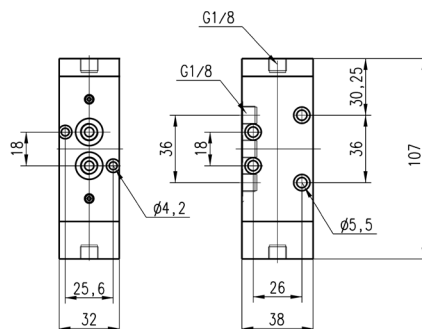
Valvola 5/2 vie attacchi da G1/4, bistabile



Mod.	Montaggio	Funzione	Portata (NI/min)	Pressione min. pilot. (bar)	Pressione d'esercizio (bar)	Simbolo
454-33	sem base / em manifold	5/2	1250	2	0 + 10	VP06
454-34	sem base / em manifold	5/2	1250	2	0 + 10	VP05

**Valvola 5/3 vie CC, con posizione stabile al centro - G1/8**

CC = Centri Chiusi

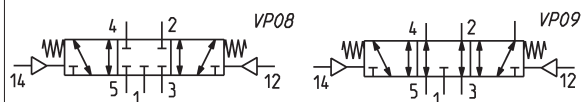
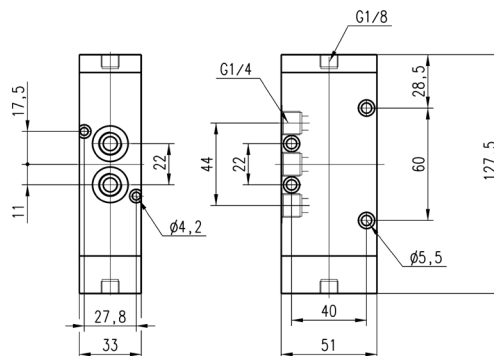


Mod.	Montaggio	Funzione	Portata (NI/min)	Pressione min. pilot. (bar)	Pressione d'esercizio (bar)
468-33	in linea/conv.	5/3 CC	700	2,5	0 + 10

**Valvola 5/3 vie CC e CO con posizione stabile al centro - G1/4**

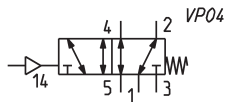
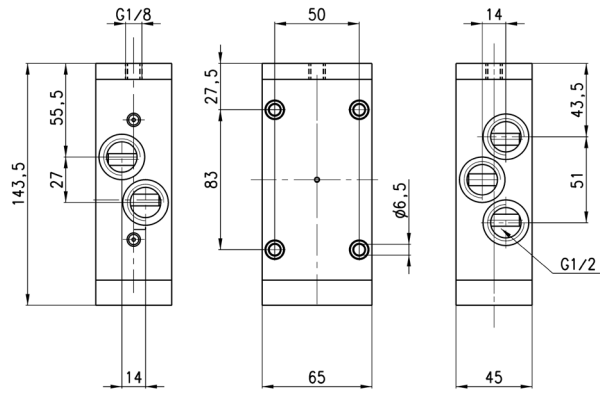
CC = Centri Chiusi

CO = Centri Aperti



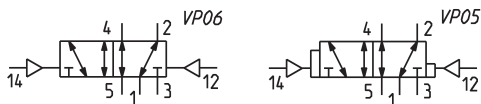
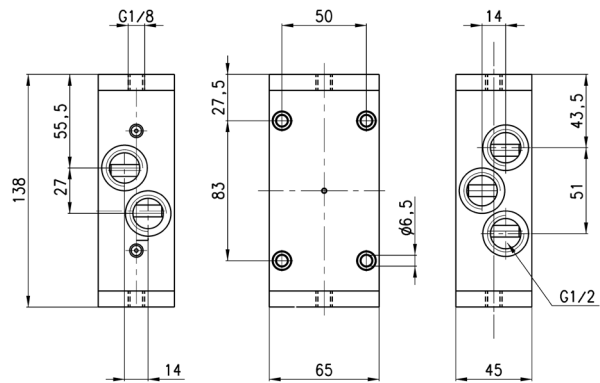
Mod.	Montaggio	Funzione	Portata (NI/min)	Pressione min. pilot. (bar)	Pressione d'esercizio (bar)	Simbolo
464-33	in linea/conv.	5/3 CC	1250	2,5	0 + 10	VP08
474-33	in linea/conv.	5/3 CO	1200	2,5	0 + 10	VP09

Valvola 5/2 vie attacchi da G1/2, monostabile



Mod.	Montaggio	Funzione	Portata (NI/min)	Pressione min. pilot. (bar)	Pressione d'esercizio (bar)
452C-35	em linha	5/2	2500	2,5	0 + 10

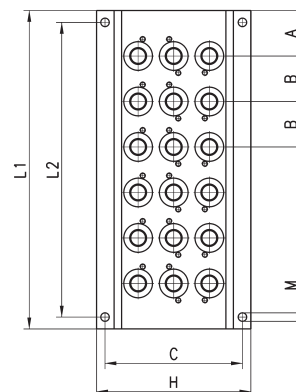
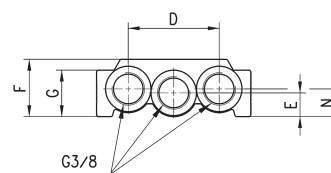
Valvola 5/2 vie attacchi da G1/2, bistabile



Mod.	Montaggio	Funzione	Portata (NI/min)	Pressione min. pilot. (bar)	Pressione d'esercizio (bar)	Simbolo
452C-33	em linha	5/2	2500	2	0 + 10	VP06
452C-34	em linha	5/2	2500	2	0 + 10	VP05

**Convogliatori con scarichi convogliati**

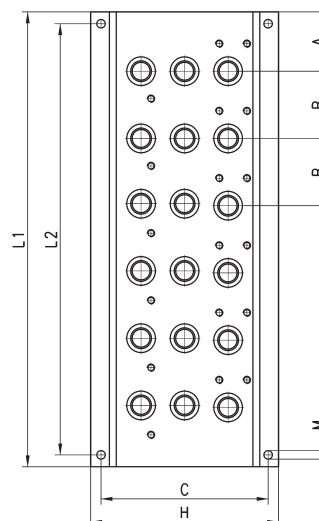
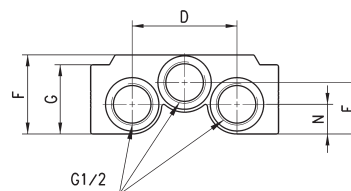
Per valvole serie 4 da G1/8 (3/2 - 5/2 e 5/3 vie).  
 La fornitura comprende:  
 N° 1 convogliatore  
 N° 1 coppia viti fissaggio per posto valvola  
 N° 1 guarnizione interfaccia per posti valvola  
 N° 2 spine per posto valvola



INGOMBRI												
Mod.	A	B	C	D	E	F	G	H	L1	L2	M	N
<b>CNVL-42</b>	28	33	69,5	46	12	29	23,5	78	89	77	4,3	14
<b>CNVL-43</b>	28	33	69,5	46	12	29	23,5	78	122	110	4,3	14
<b>CNVL-44</b>	28	33	69,5	46	12	29	23,5	78	155	143	4,3	14
<b>CNVL-45</b>	28	33	69,5	46	12	29	23,5	78	188	176	4,3	14
<b>CNVL-46</b>	28	33	69,5	46	12	29	23,5	78	221	209	4,3	14

**Convogliatori con scarichi convogliati**

Per valvole Serie 4 da G1/4 (3/2 - 5/2 e 5/3 vie).  
 La fornitura comprende:  
 N° 1 convogliatore  
 N° 1 coppia viti fissaggio per posto valvola  
 N° 1 guarnizione interfaccia per posti valvola  
 N° 2 spine per posto valvola



INGOMBRI												
Mod.	A	B	C	D	E	F	G	H	L1	L2	M	N
<b>CNVL-52</b>	30	34	84,5	53	26	40	35	95	94	82	4,3	15
<b>CNVL-53</b>	30	34	84,5	53	26	40	35	95	128	116	4,3	15
<b>CNVL-54</b>	30	34	84,5	53	26	40	35	95	162	150	4,3	15
<b>CNVL-55</b>	30	34	84,5	53	26	40	35	95	196	184	4,3	15
<b>CNVL-56</b>	30	34	84,5	53	26	40	35	95	230	218	4,3	15

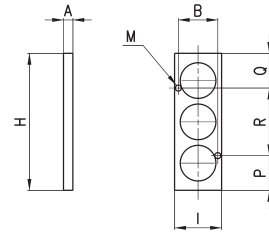


**Tappo esclusore per convogliatori CNVL...**

Per chiudere le posizioni non utilizzate.



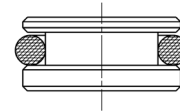
La fornitura comprende:  
N° 2 viti di fissaggio  
N° 3 OR



INGOMBRI								
Mod.	A	B	H	I	M	P	Q	R
<b>CNVL/2</b> (serie 4-1/8)	5	25,6	52	32	4,2	17	17	18
<b>CNVL/3</b> (serie 4-1/4)	5	27,8	70	32,5	4,2	7,5	3,5	59

**Tappo per convogliatori TCNVL...**

La fornitura comprende:  
N° 1 tappo  
N° 1 OR



INGOMBRI	
Mod.	Serie
<b>TCNVL/3</b>	4 G1/8
<b>TCNVL/5</b>	4 G1/4