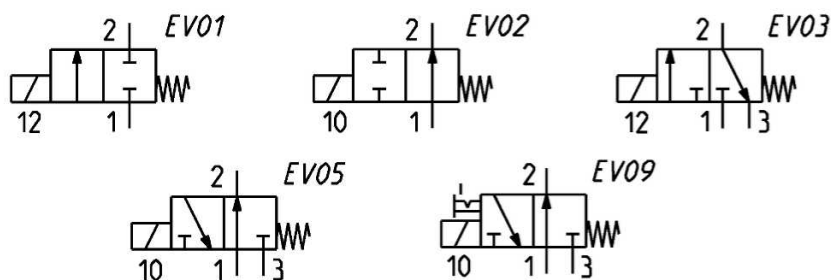
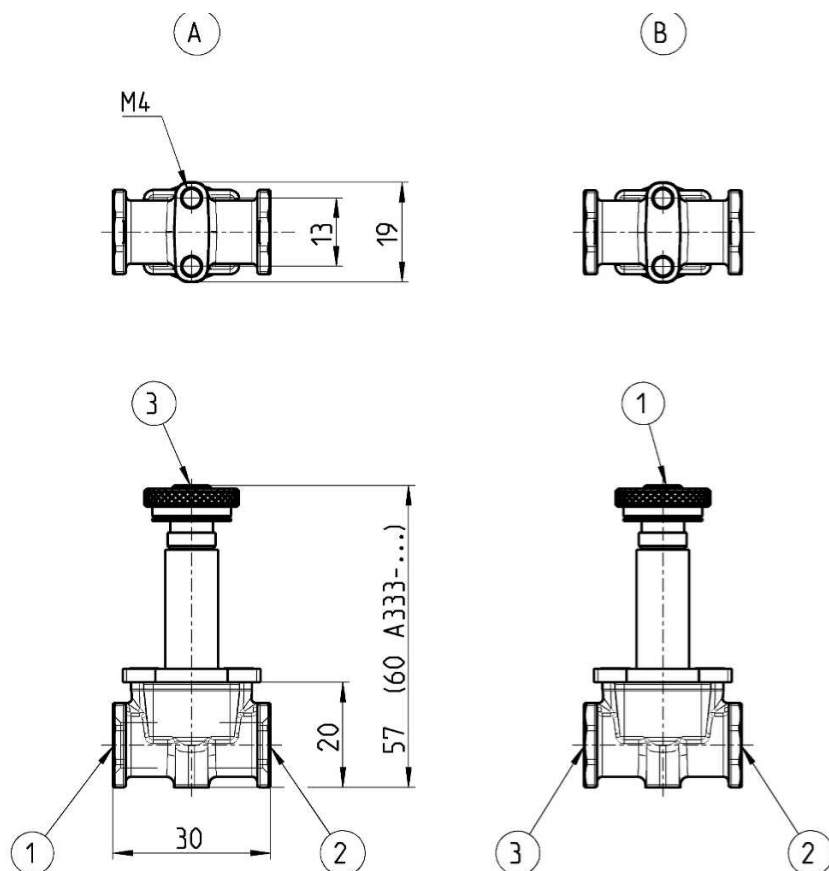


# Elettrovalvole 2/2 e 3/2 vie Mod. A32 e Mod. A33

## A321-1C2-\*



### Proprietà codice

Mod.	Conn. 1	Conn. 2	Conn. 3	Funzione	Passaggio Ø (mm)	Qn (NI/min)	Simbolo
<b>A321-1C2-*</b>	G1/8	G1/8	-	2/2 NC	1,5	55	EV01

### Caratteristiche generali della Serie

<b>Funzioni valvola</b>	2/2 - 3/2 NC o NO
<b>Costruzione</b>	ad otturatore
<b>Materiali</b>	corpo = OT nichelato o tecnopolimero guarnizioni = otturatore superiore HNBR, otturatore inferiore FKM altre parti interne = Inox
<b>Attacchi</b>	M5 - G1/8, cartuccia Ø 4
<b>Montaggio</b>	in qualsiasi posizione

<b>Temperatura d'esercizio</b>	0 ÷ 60°C (con aria secca -20°C)
<b>Pressione d'esercizio</b>	vedere tabelle
<b>Portata nominale</b>	Qn (vedere tabelle)
<b>Diametro nominale</b>	∅ (vedere tabelle)
<b>Fluido</b>	aria filtrata senza lubrificazione, gas inerti. Nel caso si utilizzasse aria lubrificata, si consiglia olio ISOVG32 e di non interrompere mai la lubrificazione.