

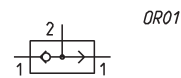
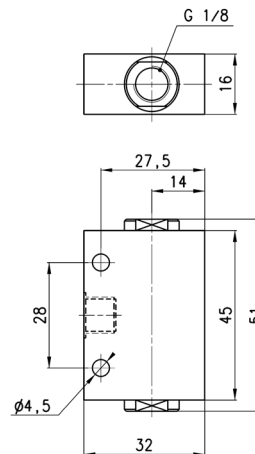
### Selettore di circuito Serie SCS

Il fissaggio si effettua a parete con due fori passanti nel corpo.



Materiali impiegati:

- corpo AL
- boccola OT
- guarnizioni NBR
- otturatore Delrin



Mod.	Q (NI/min)	P (bar)
SCS-668-06	800	0,2

Q = Portata  
P = Pressione minima di azionamento

### Valvole unidirezionali serie VNR

Il tipo di costruzione ad otturatore permette di lavorare alle basse pressioni sia in fase di flusso libero che in fase di ritenuta.



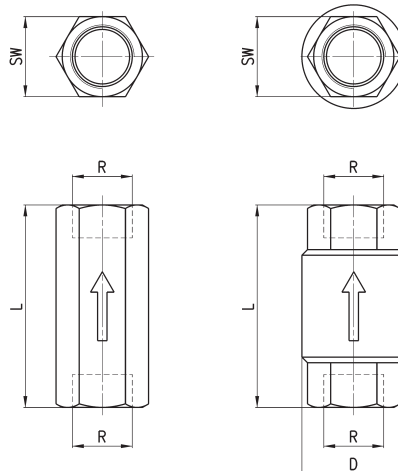
Attacchi M5 - G1/8 - G1/4 - G3/8 - G1/2 - G3/4

Materiali impiegati:

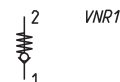
- corpo OT
- guarnizioni NBR
- molla inox

M5-G1/8-G1/4

G3/8-G1/2-G3/4



INGOMBRI						
Mod.	R	L	SW	D	Q (NI/min)	P (bar)
VNR-205-M5	M5	25	8	9	50	1
VNR-210-1/8	G1/8	34	13	15	600	0,2
VNR-843-07	G1/4	43	17	20	1400	0,2
VNR-238-3/8	G3/8	55	23	34,5	3000	0,02
VNR-212-1/2	G1/2	58,5	27	34,5	5800	0,02
VNR-234-3/4	G3/4	65	33	41,5	8000	0,06



Q = Portata  
P = Pressione minima di azionamento