



CAMPO DELLE PRESTAZIONI

- Portata fino a **80 l/min** (4.8 m³/h)
- Prevalenza fino a **70 m**

LIMITI D'IMPIEGO

- Altezza d'aspirazione manometrica fino a **9 m** (HS)
- Temperatura del liquido da **-10 °C** fino a **+40 °C**
- Temperatura ambiente fino a **+40 °C**
- Pressione max nel corpo pompa **6.5 bar**
- Servizio continuo **S1**

ESECUZIONE E NORME DI SICUREZZA

EN 60335-1
IEC 60335-1
CEI 61-150

EN 60034-1
IEC 60034-1
CEI 2-3



CERTIFICAZIONI



UTILIZZI E INSTALLAZIONI

Sono consigliate per pompare acqua pulita e liquidi chimicamente non aggressivi per i materiali costituenti la pompa.

Le pompe autoadescanti JSW sono progettate per aspirare acqua anche in presenza di aria miscelata al liquido pompato. Per l'affidabilità e la semplicità di utilizzo sono consigliate per l'uso domestico, specialmente per la distribuzione dell'acqua in accoppiamento a piccoli o medi serbatoi autoclavi, per irrigazioni di orti e giardini, ecc.

L'installazione è da effettuarsi in luoghi chiusi o comunque protetti dalle intemperie.

BREVETTI - MARCHI - MODELLI

- Modello italiano registrato n° 72753
- Brevetto europeo n° 1 510 696

ESECUZIONI A RICHIESTA

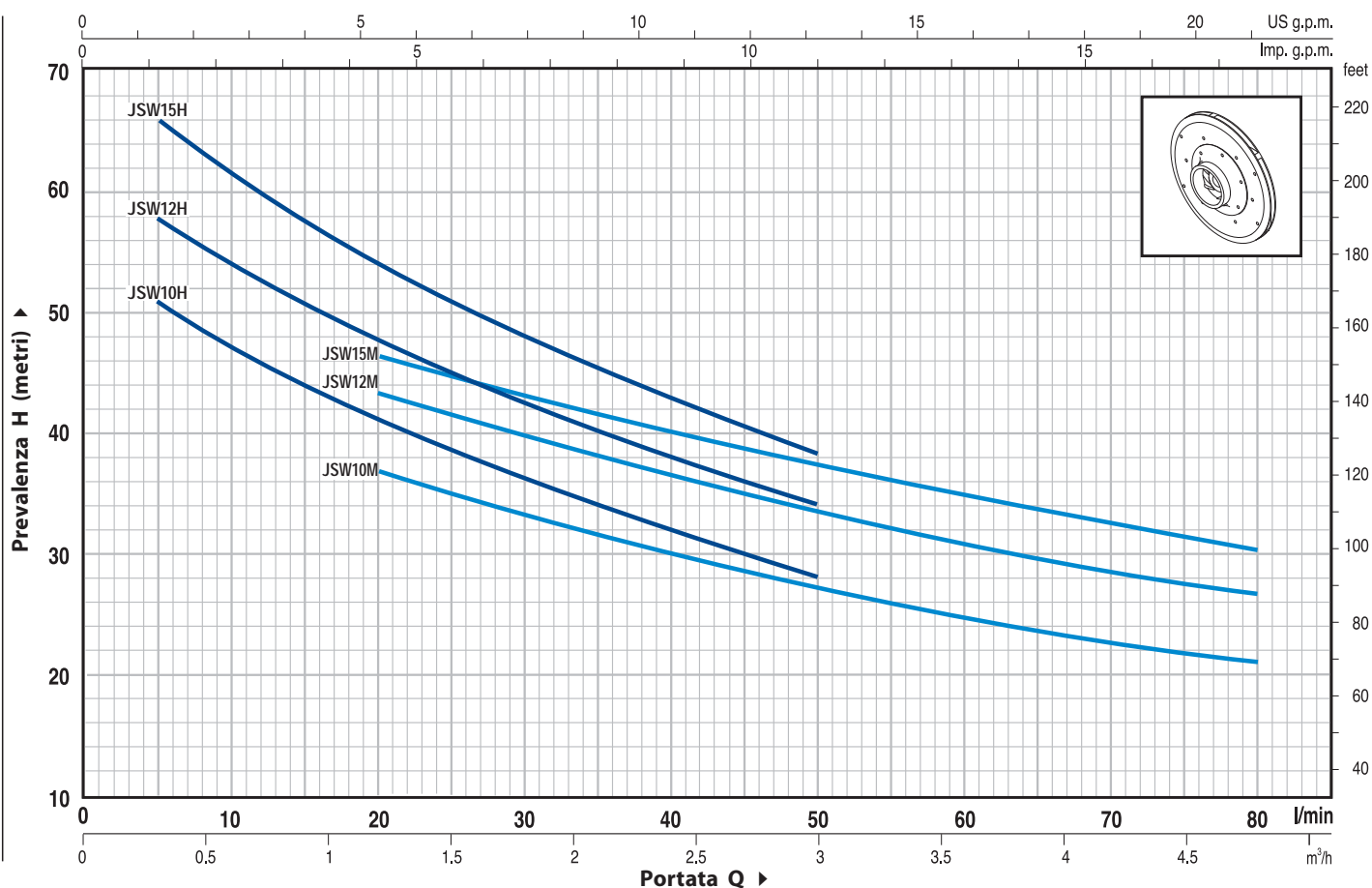
- Elettropompe con girante in tecnopolimero
- Altre tensioni o frequenza a 60 Hz

GARANZIA

2 anni secondo le nostre condizioni generali di vendita

CURVE E DATI DI PRESTAZIONE

50 Hz n= 2900 1/min HS= 0 m

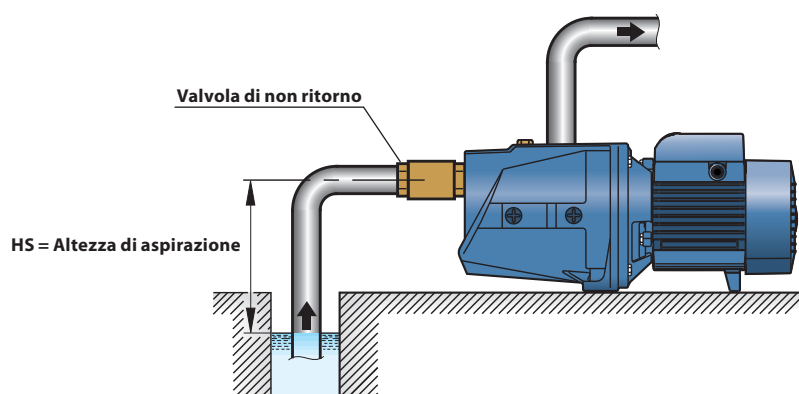


TIPO		POTENZA		Q	m³/h																
Monofase	Trifase	kW	HP		0	0.3	0.6	0.9	1.2	1.5	1.8	2.4	2.7	3.0	3.6	4.2	4.8				
				H metri	0	5	10	15	20	25	30	40	45	50	60	70	80				
JSWm 10H	JSW 10H	0.75	1			56	51	47	44	41	39	36	32	30	28						
JSWm 12H	JSW 12H	0.90	1.25		64	58	54	51	48	45	43	38	36	34							
JSWm 15H	JSW 15H	1.1	1.5		70	66	62	58	54	51	48	43	41	38							
JSWm 10M	JSW 10M	0.75	1		46	42	40	38	37	35	33	30	29	27	25	23	21				
JSWm 12M	JSW 12M	0.90	1.25		50	48	46	44	42	41	39	36	35	33	31	29	27				
JSWm 15M	JSW 15M	1.1	1.5		55	52	50	48	46	45	43	40	39	37	35	33	30				

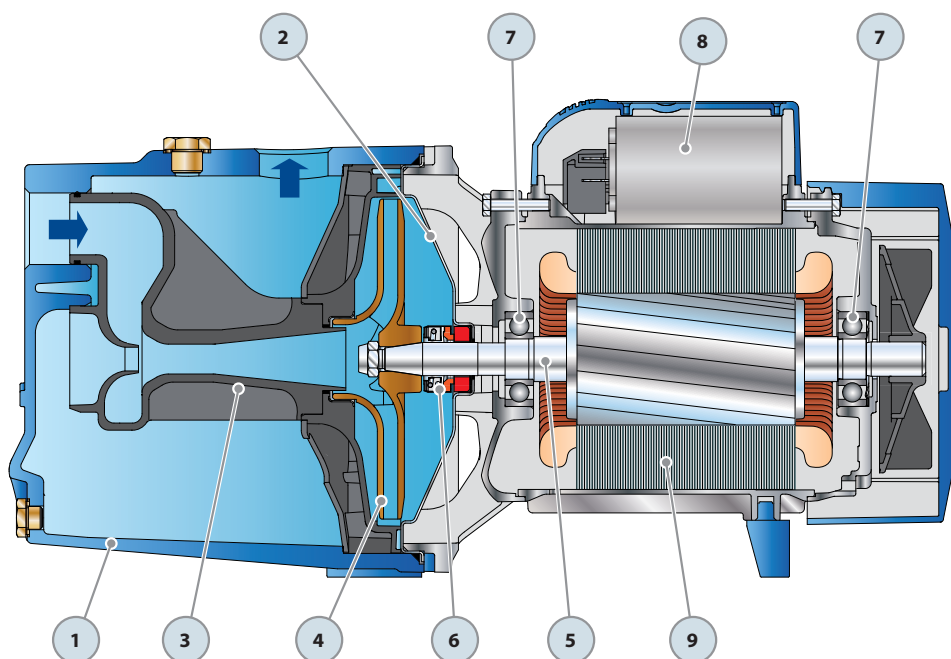
Q = Portata H = Prevalenza manometrica totale HS = Altezza di aspirazione

Tolleranza delle curve di prestazione secondo EN ISO 9906 App. A.

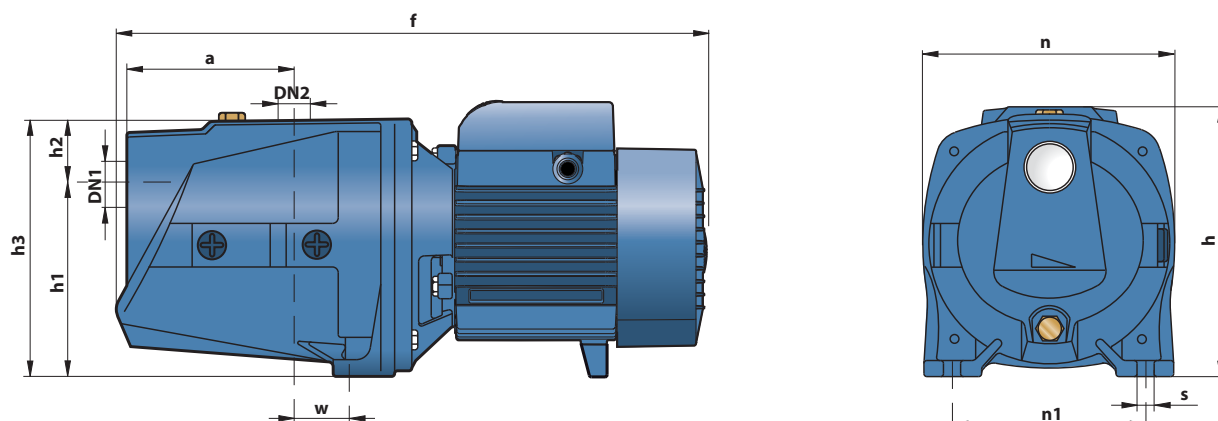
ESEMPIO DI INSTALLAZIONE



POS.	COMPONENTE	CARATTERISTICHE COSTRUTTIVE				
1	CORPO POMPA	Ghisa, provvisto di bocche filettate ISO 228/1				
2	COPERCHIO	Acciaio inox AISI 304				
3	GRUPPO EIETTORE	Noryl GFN2V				
4	GIRANTE	Ottone				
5	ALBERO MOTORE	Acciaio inox EN 10088-3 - 1.4104				
6	TENUTA MECCANICA	<i>Tenuta</i>	<i>Albero</i>	<i>Materiali</i>		
		<i>Tipo</i>	<i>Diametro</i>	<i>Anello fisso</i>	<i>Anello rotante</i>	<i>Elastomero</i>
		AR-14	Ø 14 mm	Ceramica	Grafite	NBR
7	CUSCINETTI	6203 ZZ / 6203 ZZ				
8	CONDENSATORE	<i>Elettropompa</i>	<i>Capacità</i>			
		<i>Monofase</i>	(230 V o 240 V)	(110 V)		
		JSWm 10H-M	20 µF 450 VL	60 µF 300 VL		
		JSWm 12H-M	25 µF 450 VL	60 µF 300 VL		
JSWm 15H-M	25 µF 450 VL	60 µF 300 VL				
9	MOTORE ELETTRICO	JSWm: monofase 230 V - 50 Hz con salvamotore termico incorporato nell'avvolgimento. JSW: trifase 230/400 V - 50 Hz. → Le pompe equipaggiate con motori trifase sono ad alto rendimento in classe IE2 (IEC 60034-30) – Isolamento: classe F. – Protezione: IP 44.				



DIMENSIONI E PESI



TIPO		BOCCHIE		DIMENSIONI mm										kg	
Monofase	Trifase	DN1	DN2	a	f	h	h1	h2	h3	n	n1	w	s	1~	3~
JSWm 10H	JSW 10H	1"	1"	113.5	402	201	147	35	182	180	142	22	10	13.7	13.8
JSWm 12H	JSW 12H													14.7	13.6
JSWm 15H	JSW 15H													15.1	14.8
JSWm 10M	JSW 10M													13.7	13.8
JSWm 12M	JSW 12M													14.7	13.6
JSWm 15M	JSW 15M													15.1	14.8

ASSORBIMENTI

TIPO	TENSIONE (monofase)		
	230 V	240 V	110 V
JSWm 10H	4.7 A	4.5 A	9.4 A
JSWm 12H	5.4 A	5.0 A	10.8 A
JSWm 15H	6.6 A	6.0 A	13.2 A
JSWm 10M	5.0 A	4.6 A	10.0 A
JSWm 12M	5.7 A	5.2 A	11.4 A
JSWm 15M	6.6 A	6.0 A	13.2 A

TIPO	TENSIONE (trifase)					
	230 V	400 V	690 V	240 V	415 V	720 V
JSW 10H	3.5 A	2.0 A	1.2 A	3.4 A	2.0 A	1.2 A
JSW 12H	4.2 A	2.4 A	1.4 A	4.0 A	2.3 A	1.3 A
JSW 15H	5.5 A	3.2 A	1.8 A	5.3 A	3.1 A	1.8 A
JSW 10M	3.6 A	2.1 A	1.2 A	3.5 A	2.0 A	1.2 A
JSW 12M	4.5 A	2.6 A	1.5 A	4.3 A	2.5 A	1.4 A
JSW 15M	5.5 A	3.2 A	1.8 A	5.3 A	3.1 A	1.8 A

PALLETTIZZAZIONE

TIPO		PER GROUPAGE			
Monofase	Trifase	n° pompe	H (mm)	kg	
				1~	3~
JSWm 10H	JSW 10H	72	1460	1000	1010
JSWm 12H	JSW 12H	72	1460	1080	1000
JSWm 15H	JSW 15H	72	1460	1110	1090
JSWm 10M	JSW 10M	72	1460	1000	1010
JSWm 12M	JSW 12M	72	1460	1080	1000
JSWm 15M	JSW 15M	72	1460	1110	1090

