



### CAMPO DELLE PRESTAZIONI

- Portata fino a **90 l/min** (5.4 m<sup>3</sup>/h)
- Prevalenza fino a **100 m**

### LIMITI D'IMPIEGO

- Altezza d'aspirazione manometrica fino a **8 m**
- Temperatura del liquido da **-10 °C** fino a **+60 °C**
- Temperatura ambiente fino a **+40 °C** (**+45 °C** per PK 60)
- Pressione max nel corpo pompa:
  - **6.5 bar** per PK 60-65-70-80
  - **10 bar** per PK 90-100-200-300
- Servizio continuo **S1**

### ESECUZIONE E NORME DI SICUREZZA

EN 60335-1  
IEC 60335-1  
CEI 61-150

EN 60034-1  
IEC 60034-1  
CEI 2-3



### CERTIFICAZIONI



AN30



IPOMTECT-168

### UTILIZZI E INSTALLAZIONI

Sono consigliate per pompare acqua pulita senza particelle abrasive e liquidi chimicamente non aggressivi per i materiali costituenti la pompa.

Per la loro affidabilità, semplicità d'uso ed economicità, sono adatte per l'uso domestico ed in particolare per la distribuzione dell'acqua in accoppiamento a piccoli serbatoi autoclavi, per irrigazione di orti e giardini.

L'installazione è da effettuarsi in luoghi chiusi o comunque protetti dalle intemperie.

### BREVETTI - MARCHI - MODELLI

- Marchio registrato PKm60 n° 009875394
- Lanterna: brevetto n° IT1243605 (riduce le difficoltà di avviamento dovute al bloccaggio della girante dopo lunghi periodi di inattività)
- Modello comunitario registrato n° 001894478

### ESECUZIONI A RICHIESTA

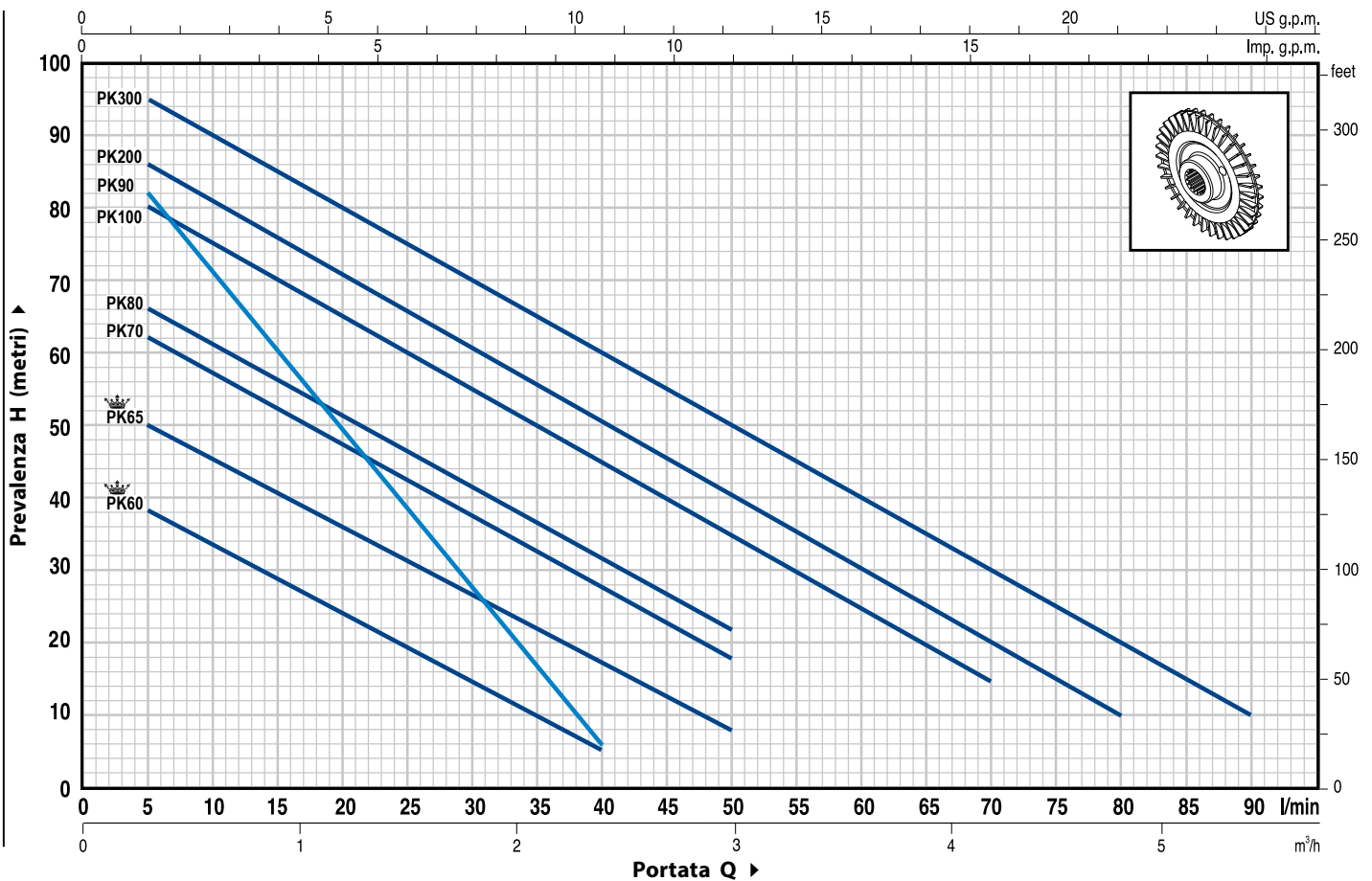
- Tenuta meccanica speciale
- Altre tensioni o frequenza a 60 Hz
- Protezione IP X5 per PK 70-80-90-100-200-300

### GARANZIA

2 anni secondo le nostre condizioni generali di vendita

**CURVE E DATI DI PRESTAZIONE**

**50 Hz n= 2900 1/min HS= 0 m**



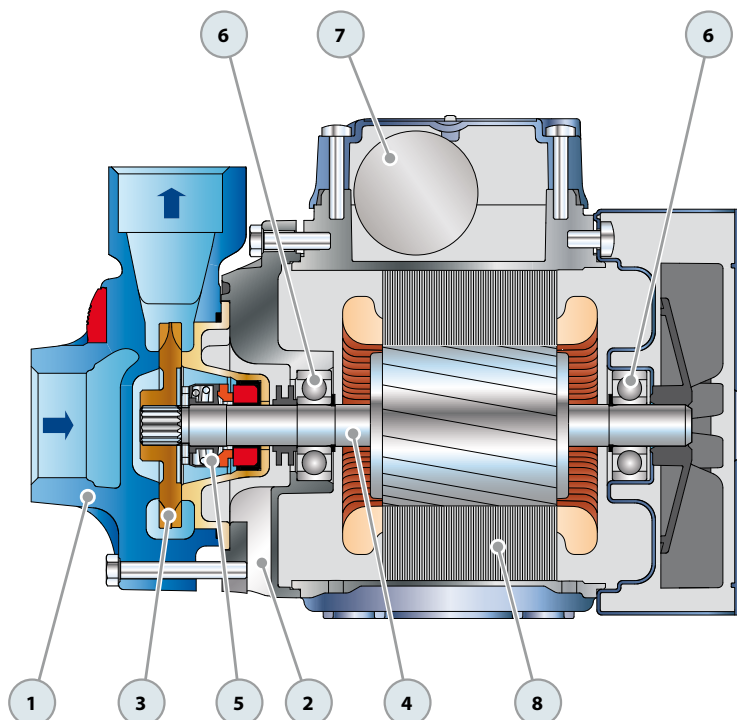
TIPO		POTENZA		Q	m³/h																
Monofase	Trifase	kW	HP		0	0.3	0.6	0.9	1.2	1.5	1.8	2.1	2.4	3.0	3.6	4.2	4.8	5.4			
				l/min	0	5	10	15	20	25	30	35	40	50	60	70	80	90			
PKm 60°	PK 60°	0.37	0.50	H metri	40	38	33.5	29	24	19.5	15	10	5								
PKm 65	PK 65	0.50	0.70		55	50	45.5	40.5	36	31	27	22	17	8							
PKm 70	PK 70	0.60	0.85		65	62	57	52	47	42	37	32	27	18							
PKm 80	PK 80	0.75	1		70	66	61	56	51	46	41	36.5	31	22							
PKm 90	PK 90	0.75	1		90	82	71	60	49	38	27	17	5								
PKm 100	PK 100	1.1	1.5		85	80	75	70	65	60	55	50	45	35	25	15					
PKm 200	PK 200	1.5	2		90	86	81	76	71	65.5	60	55	50	40	30	20	10				
-	PK 300	2.2	3		100	95	90	85	80	75	70	65	60	50	40	30	20	10			

Q = Portata H = Prevalenza manometrica totale HS = Altezza di aspirazione

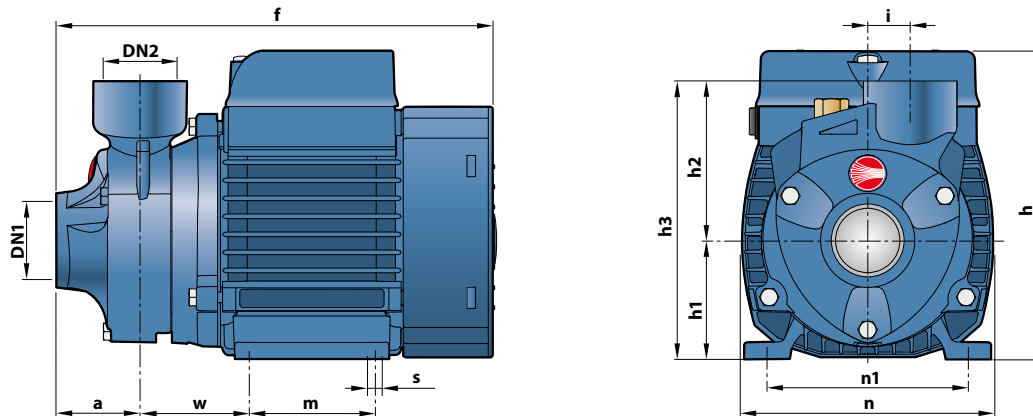
Tolleranza delle curve di prestazione secondo EN ISO 9906 App. A.

POS.	COMPONENTE	CARATTERISTICHE COSTRUTTIVE					
1	CORPO POMPA	Ghisa, provvisto di bocche filettate ISO 228/1					
2	LANTERNA	Alluminio con coperchio in ottone con funzione di rasamento frontale antibloccaggio (brevettata)					
3	GIRANTE	Ottone, del tipo a palette periferiche radiali					
4	ALBERO MOTORE	Acciaio inox EN 10088-3 - 1.4104					
5	TENUTA MECCANICA	<b>Elettropompa</b>	<b>Tenuta</b>	<b>Albero</b>	<b>Materiali</b>		
		<i>Tipo</i>	<i>Tipo</i>	<i>Diametro</i>	<i>Anello fisso</i>	<i>Anello rotante</i>	<i>Elastomero</i>
		<b>PK 60-65-70-80</b>	<b>AR-12</b>	<b>Ø 12 mm</b>	Ceramica	Grafite	NBR
		<b>PK 90</b>	<b>MG1-12</b>	<b>Ø 12 mm</b>	Carburo di silicio	Grafite	NBR
		<b>PK 100-200-300</b>	<b>FN-14</b>	<b>Ø 14 mm</b>	Grafite	Ceramica	NBR
6	CUSCINETTI	<b>Elettropompa</b>	<b>Tipo</b>				
		<b>PK 60-65</b>	<b>6201 ZZ / 6201 ZZ</b>				
		<b>PK 70-80-90</b>	<b>6203 ZZ / 6203 ZZ</b>				
		<b>PK 100-200-300</b>	<b>6204 ZZ / 6204 ZZ</b>				
7	CONDENSATORE	<b>Elettropompa</b>	<b>Capacità</b>				
		<i>Monofase</i>	<i>(230 V o 240 V)</i>	<i>(110 V)</i>			
		<b>PKm 60</b>	<b>10 µF 450 VL</b>	<b>25 µF 250 VL</b>			
		<b>PKm 65</b>	<b>14 µF 450 VL</b>	<b>25 µF 250 VL</b>			
		<b>PKm 70</b>	<b>16 µF 450 VL</b>	<b>60 µF 300 VL</b>			
		<b>PKm 80</b>	<b>20 µF 450 VL</b>	<b>60 µF 300 VL</b>			
		<b>PKm 90</b>	<b>20 µF 450 VL</b>	<b>60 µF 300 VL</b>			
		<b>PKm 100</b>	<b>31.5 µF 450 VL</b>	<b>60 µF 250 VL</b>			
	<b>PKm 200</b>	<b>45 µF 450 VL</b>	<b>80 µF 250 VL</b>				

- 8 MOTORE ELETTRICO** **PKm:** monofase 230 V - 50 Hz con salvamotore termico incorporato nell'avvolgimento.  
**PK:** trifase 230/400 V - 50 Hz.  
 ➔ **Le pompe equipaggiate con motori trifase sono ad alto rendimento in classe IE2 (IEC 60034-30)**  
 – Isolamento: classe F.  
 – Protezione: IP X4.



## DIMENSIONI E PESI



TIPO		BOCCHHE		DIMENSIONI mm											kg		
Monofase	Trifase	DN1	DN2	a	f	h	h1	h2	h3	i	m	n	n1	w	s	1~	3~
PKm 60®	PK 60®	1"	1"	39	207	145	56	75	131	20	55	118	96	53	7	5.2	5.2
PKm 65	PK 65				232	152	63		138		100		6.6			6.1	
PKm 70	PK 70			55	285	180	71	85	156		90	140	112	62		10.0	9.9
PKm 80	PK 80															10.0	9.9
PKm 90	PK 90	¾"	¾"	46	278			84	155	19						10.3	10.0
PKm 100	PK 100	1"	1"	55	350	212	80	94	174	20	100	164	125	85	9	14.4	12.4
PKm 200	PK 200															15.5	13.4
-	PK 300															-	15.6

## ASSORBIMENTI

TIPO	TENSIONE (monofase)		
	230 V	240 V	110 V
Monofase	230 V	240 V	110 V
PKm 60®	2.5 A	2.4 A	5.5 A
PKm 65	3.7 A	3.4 A	7.4 A
PKm 70	5.2 A	4.8 A	10.8 A
PKm 80	5.2 A	4.8 A	10.8 A
PKm 90	5.6 A	5.1 A	11.5 A
PKm 100	9.0 A	8.2 A	18.0 A
PKm 200	11.5 A	11.0 A	24.0 A

TIPO	TENSIONE (trifase)				
	230 V	400 V	690 V	240 V	415 V
Trifase	230 V	400 V	690 V	240 V	415 V
PK 60®	2.0 A	1.15 A	-	1.9 A	1.1 A
PK 65	3.0 A	1.7 A	-	2.8 A	1.6 A
PK 70	3.8 A	2.2 A	-	3.3 A	1.9 A
PK 80	3.8 A	2.2 A	-	3.3 A	1.9 A
PK 90	4.0 A	2.3 A	-	3.8 A	2.2 A
PK 100	6.2 A	3.6 A	2.05 A	5.7 A	3.3 A
PK 200	7.6 A	4.4 A	2.5 A	7.0 A	4.0 A
PK 300	9.3 A	5.4 A	3.15 A	8.7 A	5.0 A

## PALLETIZZAZIONE

TIPO		PER GROUPAGE			
Monofase	Trifase	n° pompe	H (mm)	kg	
				1~	3~
PKm 60®	PK 60®	231	1239	1225	1225
PKm 65	PK 65	189	1288	1271	1177
PKm 70	PK 70	102	1280	1044	1034
PKm 80	PK 80	102	1280	1044	1034
PKm 90	PK 90	102	1280	1075	1044
PKm 100	PK 100	72	1520	1060	910
PKm 200	PK 200	72	1520	1140	990
-	PK 300	72	1520	-	1140

