

Serie S2/EM

Scala multiuso a 2 elementi a forbice con filo
 Multipurpose double sided scissor ladder, extractable



Novità/ New
 gradino anteriore largo.
 wide front step.

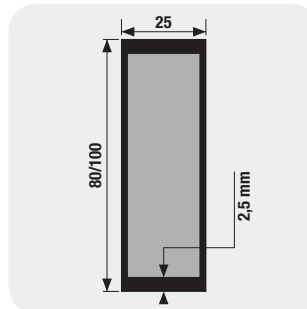
Nuova base stabilizzatrice
 New stabilizer base



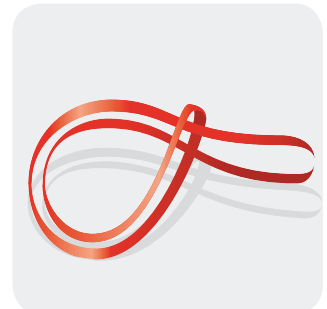
Gradino posteriore 35x35 mm
 35x35 mm rear step



Speciale antigancio
 Special unhook safety device



Profili a sezione rinforzata 2,5 mm.
 Sides with reinforced section 2,5 mm



Cintura per ancoraggio
 Belt for anchoring



Articolo Item	N° Gradini N° Rungs	Peso Kg. Weight Kg.	Sez. montanti Upright section	H. cm.	H.1 cm.	A cm.	B cm.	C cm.	EURO
S2250/EM	7+8	15	80x25	247/415	350	46,5	53	79	169
S2300/EM	9+10	19	80x25	294/490	400	46,5	53	97	220
S2350/EM	11+12	22	80x25	350/602	450	46,5	53	97	260
S2400/EM	13+14	25	100x25	405/685	500	46,5	53	125	320

Senza ancoraggio / Without anchor
 Con ancoraggio / With anchor

