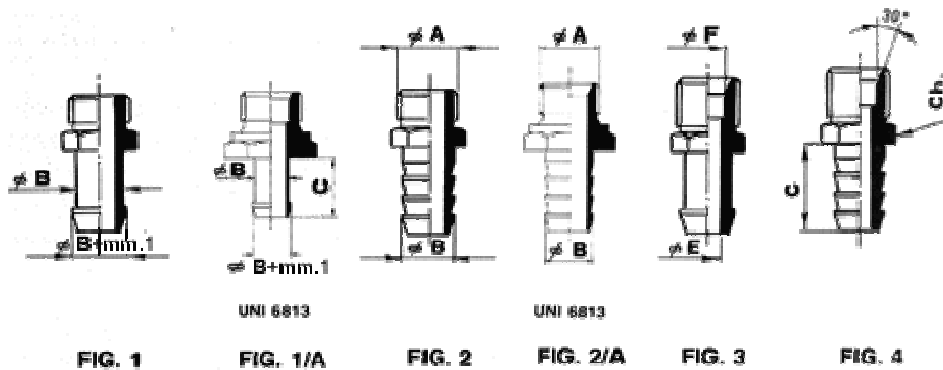


Codoli Maschi



Filettatura B.S.P.

CODICE REF.	A FIL.	B	C	E	F	CH. es.	Fig.
494	1/8"	6	14	4	6,3	14	3
2271	1/4"	6	14	4	8,5	18	1/A
270	1/4"	7,5	16,5	6	8,5	18	1/A
545	3/8"	7,5	16,5	6	10,2	22	1/A
293	3/8"	9,5	16,5	8	10,2	22	1/A
395	1/2"	9,5	16,5	8	15	22	3
508	1/2"	13	22,5	10		26	2/A
883	3/4"	16	26	13	15	27	4
275	3/4"	19	30	15		32	2/A
510	1"	25	35	20		35	2
262	1. 1/4"	25	35	20	27	50	2/A
862	1. 1/4"	32	47	27		50	2/A
878	1. 1/2"	38	51	33		50	2
879	2"	51	51	44		60	2
266	2. 1/2"	64,5	55	50		80	2
268	3"	74,5	57	59		91	2

CODICE REF.	A FIL.	B	C	E	F	CH es	Y ²	Fig.
170	10x1	6	14	3	6,3	12	30	3
384	10x1,25	6	14	3		14		1
181	12x1	6	14	4	8,2	14	30	3
126	12x1,25	6	14	4	6,3	14	30	3
239	12x1,5	6	14	4	8,2	14	30	3
839	14x1,5	6	14	4	8,2	17	30	3
183	12x1	7,5	16,5	6	8,2	14	30	3
63	14x1	9,5	16,5	8	10,2	17	30	3
58	16x1,5	9,5	16,5	8	10,2	19	30	3
121	18x1,5	9,5	16,5	8	10,3	19	30	3
243	20x1,5	13	22,5	10		22	30	

Filettatura Metrica