



DESCRIZIONE

GENERALITÀ

La fascetta RASTELLI è una staffa per fissaggio tubi, tubi flessibili e cavi. Il montaggio di tubi, gruppi di tubi e tubi flessibili nell'idraulica industriale e nella costruzione di condotti avviene in modo veloce, pulito e semplice con le fascette RASTELLI. Essa è anche adatta per l'installazione di cavi elettrici. La ganascia superiore e quella inferiore sono uguali per tutte le fascette. Normalmente il materiale delle ganasce è il polipropilene (RPP), in casi particolari il poliammide (RUL) e l'alluminio (RALU).

La fascetta RASTELLI in alluminio viene usata di preferenza nella costruzione di reattori, nelle fonderie, acciaierie ed altri rami dove si hanno temperature elevate oppure molto basse.

VANTAGGI

Siccome le piastre di base sono più lunghe delle ganasce esse possono essere puntate con le ganasce già montate. Le ganasce delle fascette RASTELLI hanno un'alta resistenza grazie ad una speciale nervatura. L'elasticità contro urti è garantita dall'alto numero di nervature sulla superficie d'appoggio dei tubi.

MONTAGGI

Una condizione preliminare per un montaggio sicuro e un fissaggio delle piastre di base stabile ed adatto alle sollecitazioni. Le curve devono essere puntellate appena dopo la curva. Le fascette RASTELLI dovrebbero essere installate a distanza da 1 a 1,5 mt.

CARATTERISTICHE DELLE GANASCE IN MATERIA SINTETICA

Le fascette RASTELLI si distinguono per le loro caratteristiche ammortizzatrici, lo smorzamento di vibrazioni e l'assorbimento acustico.

Caratteristiche meccaniche		RPP	RUL
resistenza a trazione	DIN 53455	30 N/mm ²	55 ÷ 82 N/mm ²
massima sollecitazione di flessione	DIN 53452	54 N/mm ²	145 N/mm ²
resistenza	DIN 53453	senza rottura	senza rottura
Caratteristiche termiche			
termostabile		- 30 ÷ +90°C	- 40 ÷ +140°C
coefficiente di dilatazione termica		1,5x10 ⁻⁴ /°C	7 ÷ 10x10 ⁻⁵ /°C
Caratteristiche elettriche			
resistività di massa	DIN 53482 VDE 0303	10 ¹⁶ Ohm x cm.	10 ¹⁵ Ohm x cm.
resistenza alla corrente di dispersione superfic.	DIN 53480 VDE 0303	kA 3 c	kA 3 b
Valori di resistenza		RALU	
resistenza a trazione		160-200 N/mm ²	
resistenza a compressione		HB 600-750 N/m ²	
modulo di elasticità		68000-78000 N/mm ²	



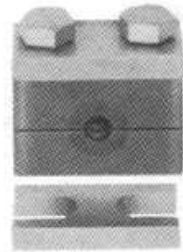
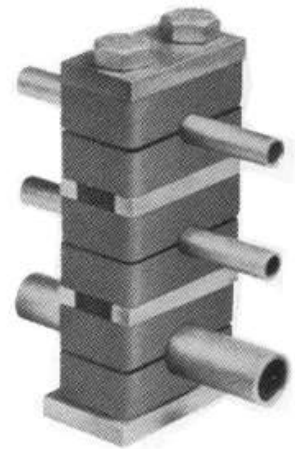
SERIE DI PRODUZIONE

Le fascette RASTELLI sono fornibili nelle esecuzioni: pesante e standard. La scelta è determinata dal tipo di applicazione: serie pesante: per idraulica alta pressione, per esercizi gravosi, carichi estesi e per elevate velocità dell'olio.

serie standard per l'idraulica normale, linee in generale ed elettriche.

Materiale

piastra-base	Fe 37
ganasce	RPP, RUL, RALU
coperchio	Fe 37
viti a testa esagonale	R 50
viti	R 50
altre parti in ferro	Fe 37



—Fascette sovrapponibili



—Serie pesante

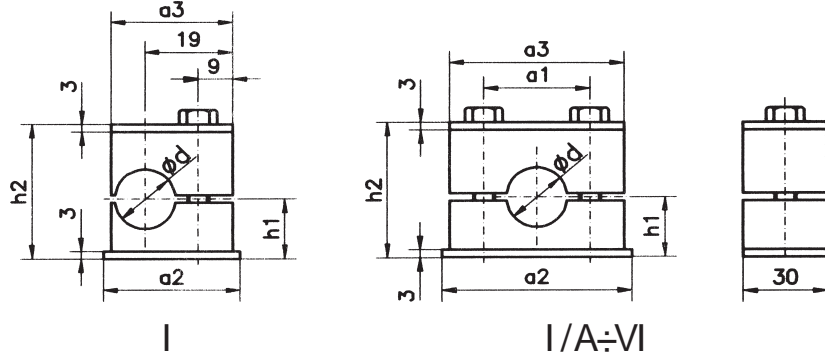


—Serie standard

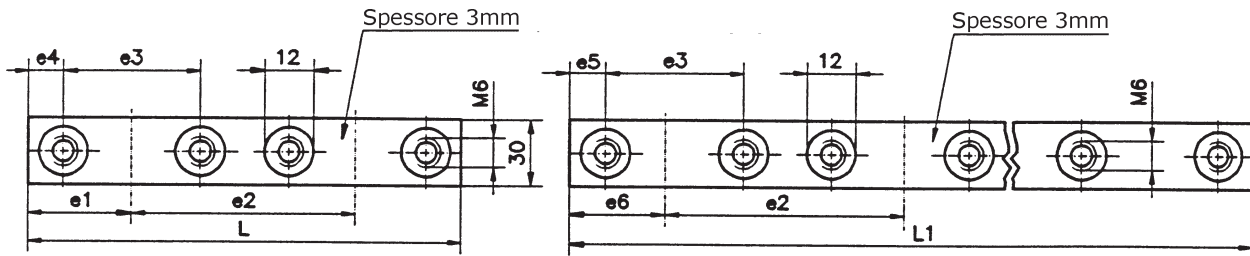


—Fascette per tubi doppi

SERIE STANDARD



Misura fascette	Ø d Ø tubo	a1	a2	a3	h1	h2	h3	RDSPV - RRAP							
								e1	e2	e3	e4	e5	e6	L	L1
I	6 - 12	-	30	28	16	32	29	-	30	30	9,5	12	22	63	308
I/A	6 - 12	20	35	34	16	32	29	17,5	35	20	7,5	12	22	70	359
II	12,7 - 18	26	43	40	19,5	39	36	21,5	43	26	8,5	12	25	86	437
III	19 - 25,4	33	50	48	20,5	41	38	26	52	33	9,5	12,5	29	104	526
IV	26,6 - 30	40	59	57	24	48	45	30	60	40	10	12,5	32,5	120	305
V	32 - 42	52	72	70	32	64	61	37,5	75	52	11,5	14	40	150	380
VI	44,5 - 50,8	66	88	86	36	72	69	45	90	66	12	15	48	180	456



RDSPV I/A÷VI

Piastra base a saldare serie doppia

RRAP I÷VI

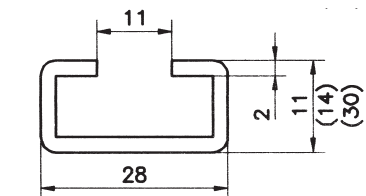
Piastra base a saldare serie multipla

Mis. I ÷ III = N° 10 collari

Mis. IV ÷ VI = N° 5 collari

- Binario

RTS 095 (11)
 RTS 096 (14)
 RTS 097 (30)

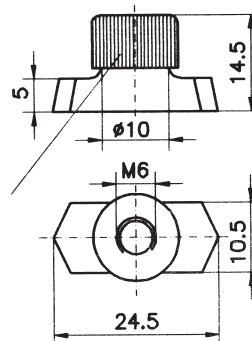


Lunghezza disponibile 2 m

- Dado fissaggio binari

Tappo in plastica

RSM I÷VI



Bussola di rinforzo



I÷VI

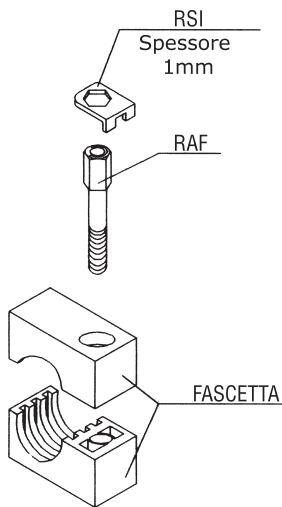
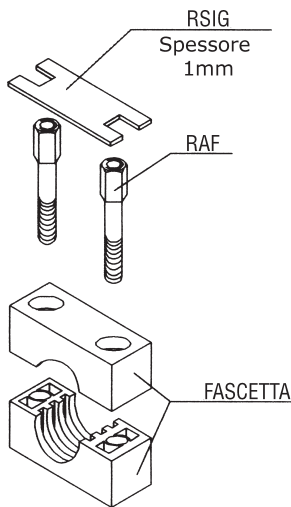
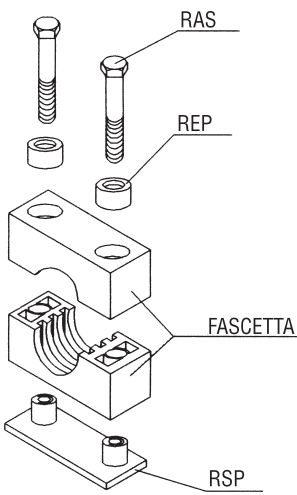
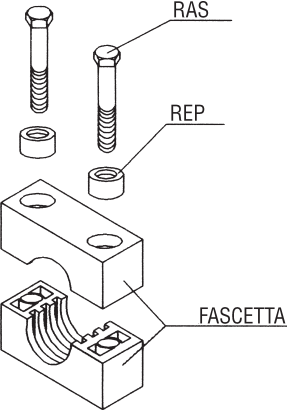
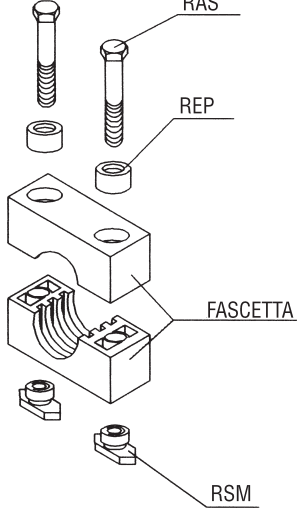
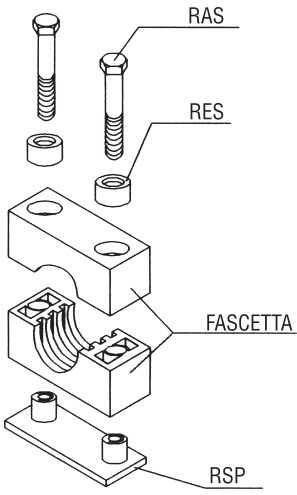
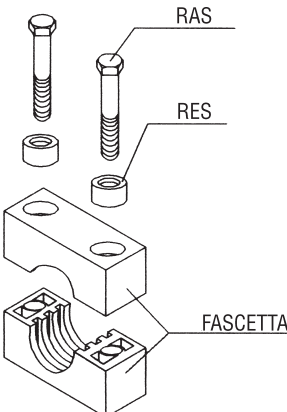
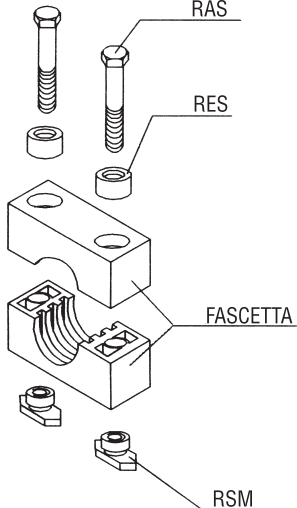
REP (Mat. RPP)
 RES (Mat. Fe/St37)



Misura fascette	Diametro esterno del tubo Ø d			Simbolo di ordinazione									
	mm	Tubi filettati	Pollici	Materiale 5)	Fascette	Piastra base	Piastrina di bloccaggio	Coperchio	Vite a testa es. DIN 931	Vite es. incas. DIN 912	Vite con intaglio DIN 84	Vite per sovrapp.	
													RPP
I	6	-	-	■	106	RSP I	RSI I	RDP I	RAS/DP-I M6x30	RIS-I M6x20	RLI-I M6x20	RAF-I M6	
	6,4	-	1/4"	■	1064								
	8	-	5/16"	■	108								
	9,5	-	3/8"	■	1095	RSPV I ³⁾							
	10	G1/8"	-	■	110								
	12	-	-	■	112								
I/A	6	-	-	■	106A	RSP I/A	RSIG I/A	RDP I/A	RAS/DP-I M6x30	RIS/DP-I M6x30 ²⁾	RLI-I M6x20	RAF-I M6	
	6,4	-	1/4"	■	1064A								
	8	-	5/16"	■	108A								
	9,5	-	3/8"	■	1095A	RSPV I/A ³⁾							
	10	G1/8"	-	■	110A								
	12	-	-	■	112A								
II	12,7	-	1/2"	■	2127	RSP II	RSIG II	RDP II	RAS-III M6x35	RIS-II M6x25	RLI-II M6x25	RAF-II M6	
	13,7	G1/4"	-	■	2137								
	14	-	-	■	214								
	15	-	-	■	215	RSPV II ³⁾							
	16	-	5/8"	■	216								
	17,1	G3/8"	-	■	2171								
	18	-	-	■	218								
III	19	-	3/4"	■	319	RSP III	RSIG III	RDP III	RAS/DP-III M6x40	RIS-III M6x30	RLI-III M6x30	RAF-III M6	
	20	-	-	■	320								
	21,3	G1/2"	-	■	3213								
	22	-	-	■	322	RSPV III ³⁾							
	23	-	-	■	323								
	25	-	-	■	325								
	25,4	-	1"	■	3254								
IV	26,6	G3/4"	-	■	4266	RSP IV	RSIG IV	RDP IV	RAS/DP-IV M6x45	RIS-IV M6x35	RLI-IV M6x35	RAF-IV M6	
	28	-	-	■	428								
	30	-	-	■	430								
V	32	-	1"1/4	■	532	RSP V	RSIG V	RDP V	RAS-DP-V M6x60	RIS-V M6x50	RLI-V M6x50	RAF-V M6	
	33,7	G1"	-	■	5337								
	35	-	-	■	535								
	38	-	1"1/2	■	538	RSPV V ³⁾							
	40	-	-	■	540								
	42	G1"1/4	-	■	542								
VI	44,5	-	1"3/4	■	6445	RSP VI	RSIG VI	RDP VI	RAS/DP-VI M6x70	RIS-VI M6x60	RLI-VI M6x60	RAF-VI M6	
	48,3	G1"1/2	-	■	6483								
	50,8	-	2"	■	6508								

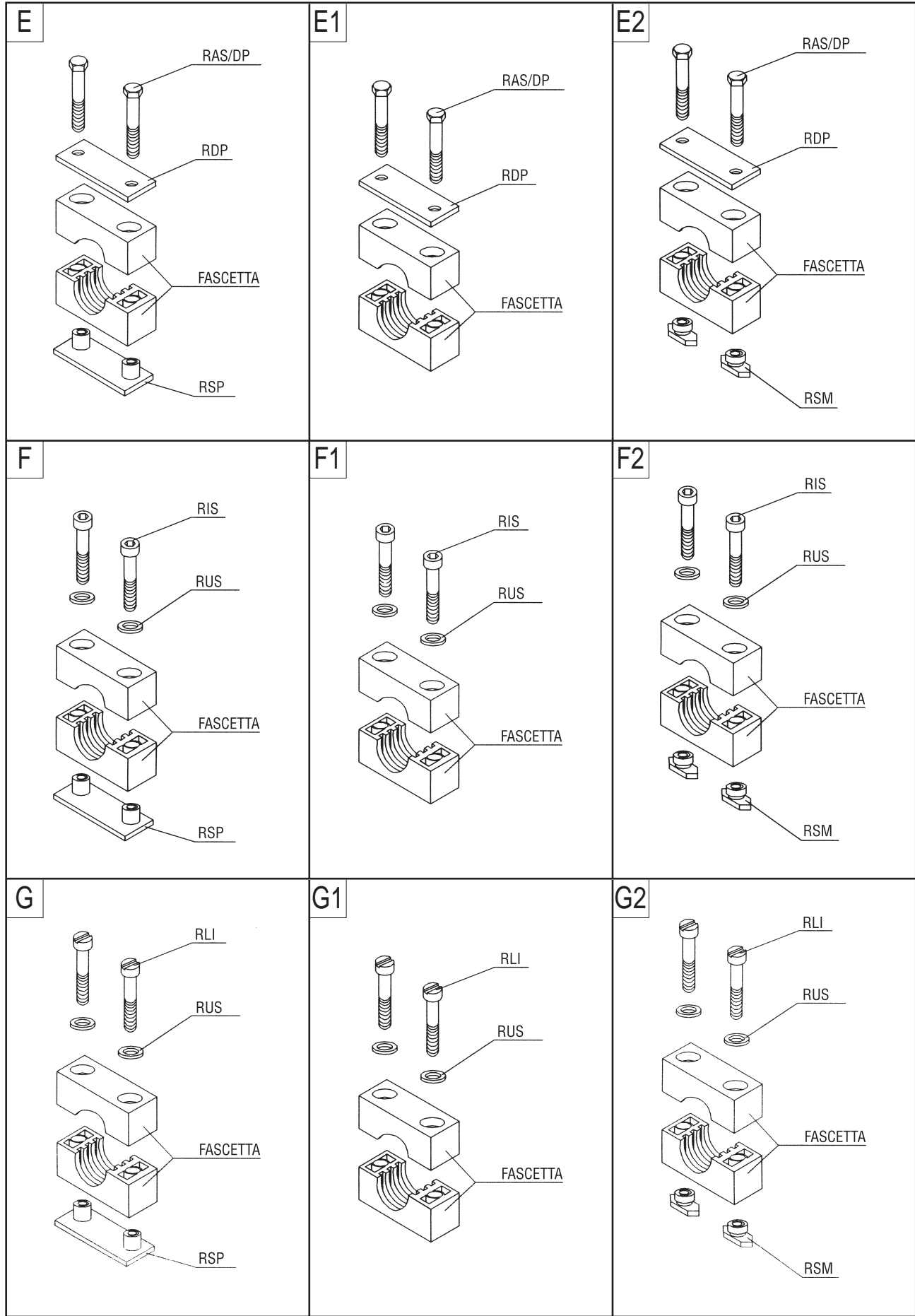
5) ■ Misure normalmente previste a magazzino

Collari completi "Forma"

<p>I collari completi in alluminio sono senza viti RLI e con viti RAS e bussole di rinforzo RES (Mat. Fe/St 37)</p> <ol style="list-style-type: none"> 1) Con rondella - DIN- 433 RUS I÷VI ø6.4 2) Da usarsi con coperchio RDP Forma H-H1-H2-H3 3) Piastra base a saldare prolungata RSPV Forma C3-D3-E3-F3-G3-H3 4) Da usarsi con bussola RES-REP Forma C-C1-C2-C3/D-D1-D2-D3 	<p>A</p>  <p>RSI Spessore 1mm RAF FASCETTA</p>	<p>B</p>  <p>RSIG Spessore 1mm RAF FASCETTA</p>
<p>C</p>  <p>RAS REP FASCETTA RSP</p>	<p>C1</p>  <p>RAS REP FASCETTA</p>	<p>C2</p>  <p>RAS REP FASCETTA RSM</p>
<p>D</p>  <p>RAS RES FASCETTA RSP</p>	<p>D1</p>  <p>RAS RES FASCETTA</p>	<p>D2</p>  <p>RAS RES FASCETTA RSM</p>

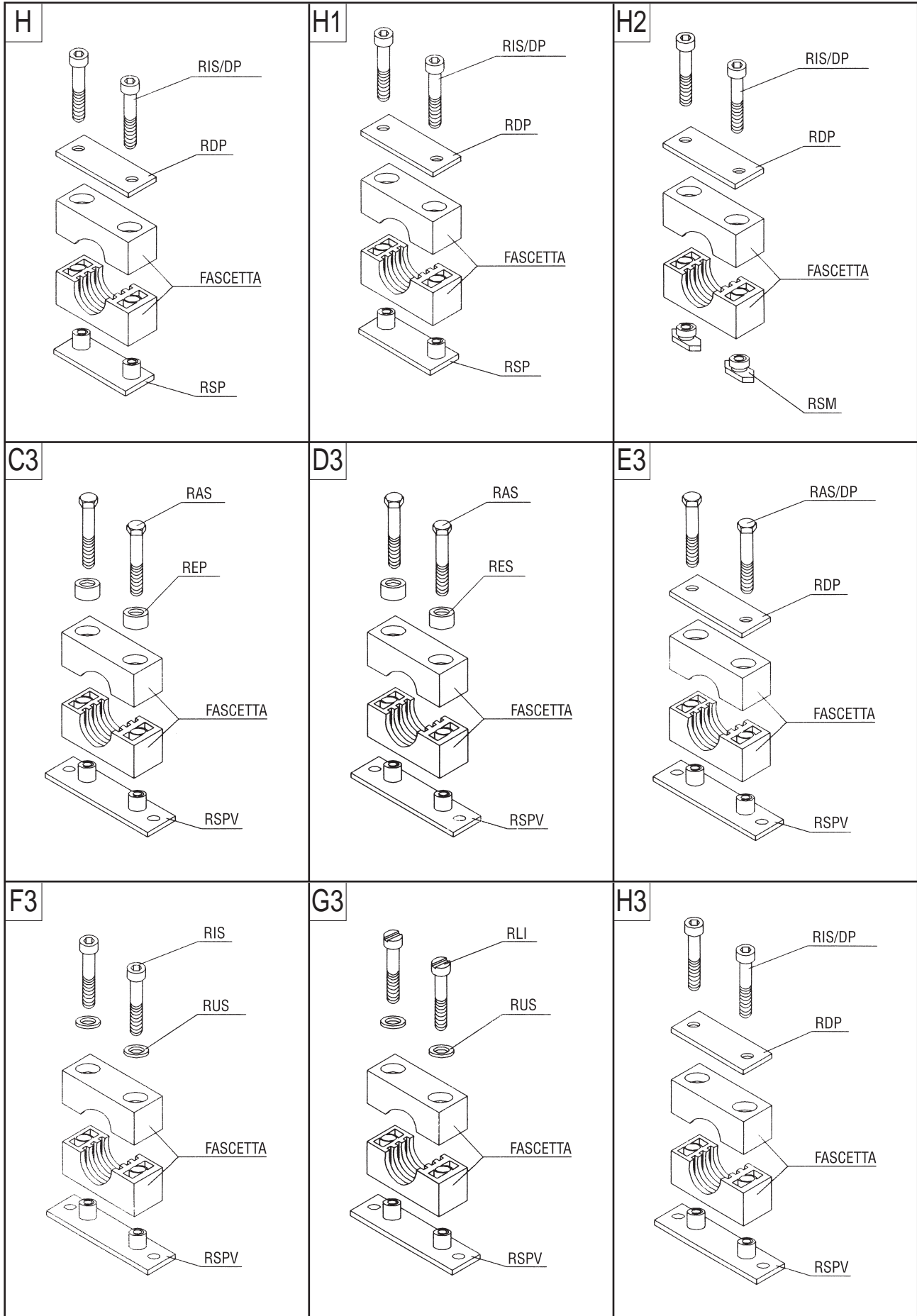


Collari completi "Forma"



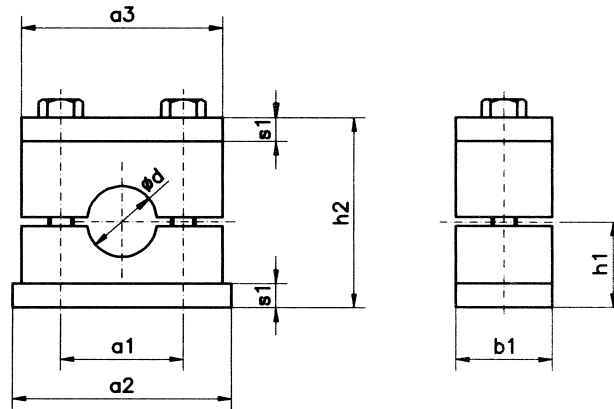


Collari completi "Forma"





SERIE PESANTE

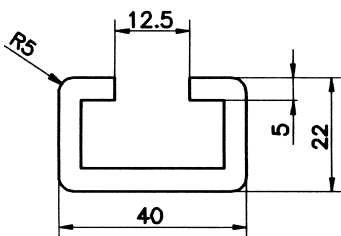


Misura fascette	Ø d Ø tubo	a1	a2	a3	b1	h1	h2	s1
IIS	6 - 18	33	70	55	30	24	48	8
IVS	19 - 30	45	85	70	30	32	64	8
VS	30 - 42	60	100	85	30	38	76	8
VIS	38 - 70	90,5	140	115	45	55	110	10
VIS	66 - 88,9	122	180	152	60	70	140	10
VIIIS	96 - 114,3	168	225	205	80	100	200	15
IXS	136 - 168	205	270	252	90	115	230	15

s1 Spessore valido anche per le piastre di bloccaggio RSIP

- Binario

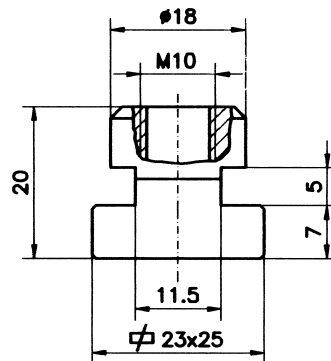
RSTSV 100



Lunghezza disponibile 2 m

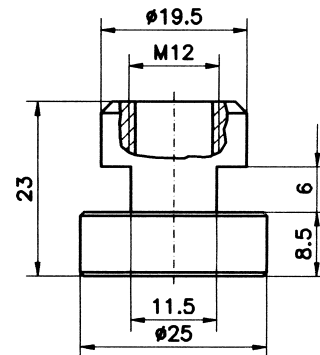
- Dado fissaggio binari

RGMV10IIS-VS



- Dado fissaggio binari

RGMV 12 VIS



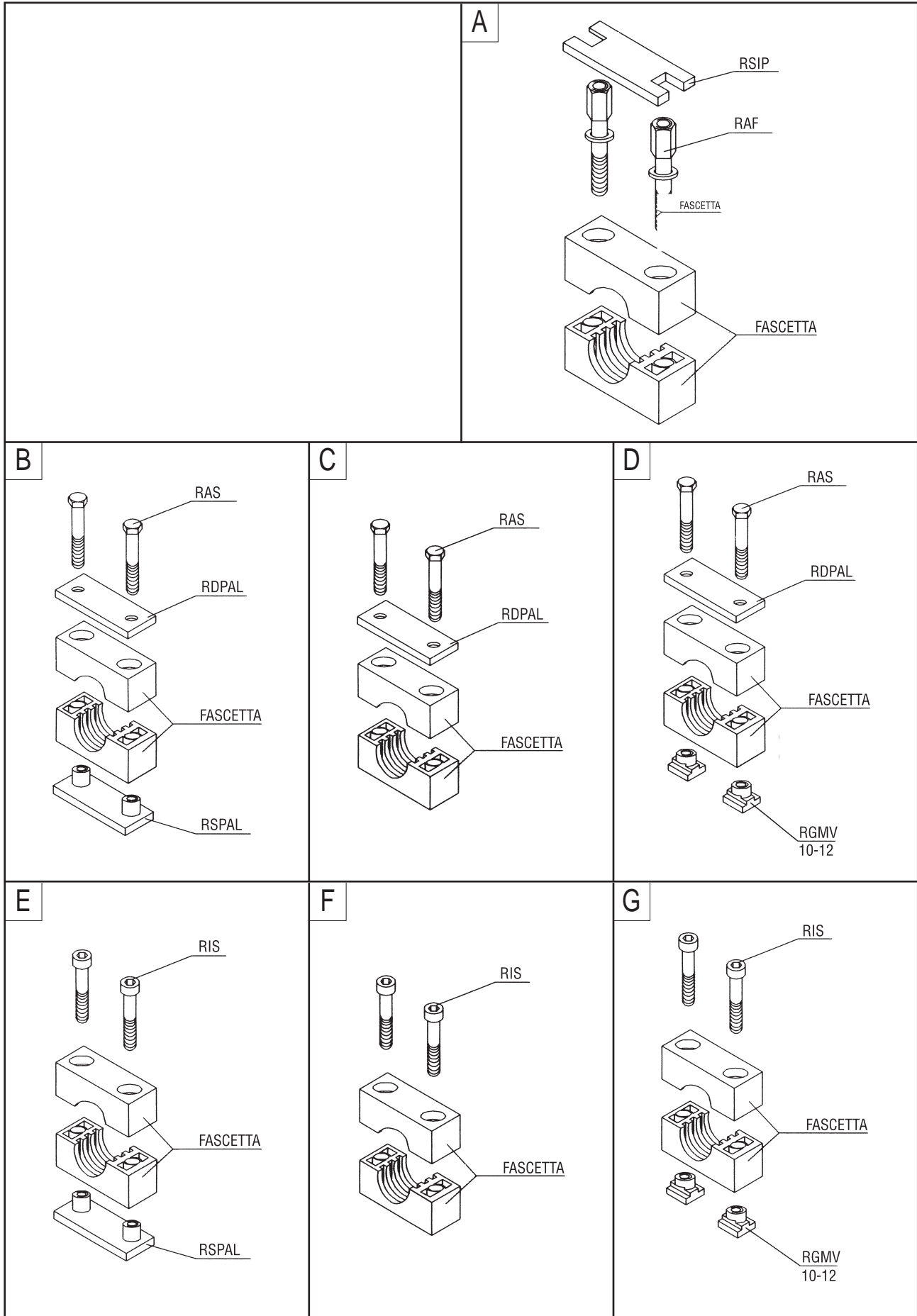


Misura fascette	Diametro esterno del tubo Ø d			Simbolo di ordinazione														
	mm	Tubi filettati	Pollici	Materiale 1)	Fascette	Piastra base	Piastrina di bloccaggio	Coperchio	Vite a testa es. DIN 931	Vite es. incas. DIN 912	Vite per sovrapp.							
					RPP	RUL	RALU											
IIIS	6	-	-	<input checked="" type="checkbox"/>								3006	RSPAL IIIS	RSIP IIIS	RDPAL IIIS	RAS-IIIS M10x45	RIS-IIIS M10x45	RAF-IIIS M10
	6,4	-	1/4"	<input checked="" type="checkbox"/>								30064						
	8	-	5/16"	<input checked="" type="checkbox"/>								3008						
	9,5	-	3/8"	<input checked="" type="checkbox"/>								30095						
	10	G1/8"	-	<input checked="" type="checkbox"/>								3010						
	12	-	-	<input checked="" type="checkbox"/>								3012						
	12,7	-	1/2"	<input checked="" type="checkbox"/>								30127						
	13,7	G1/4"	-	<input checked="" type="checkbox"/>								30137						
	14	-	-	<input checked="" type="checkbox"/>								3014						
	15	-	-	<input checked="" type="checkbox"/>								3015						
	16	-	5/8"	<input checked="" type="checkbox"/>								3016						
17,1	G3/8"	-	<input checked="" type="checkbox"/>								30171							
18	-	-	<input checked="" type="checkbox"/>								3018							
IVS	19	-	3/4"	<input checked="" type="checkbox"/>								4019	RSPAL IVS	RSIP IVS	RDPAL IVS	RAS-IVS M10x60	RIS-IVS M10x60	RAF-IVS M10
	20	-	-	<input checked="" type="checkbox"/>								4020						
	21,3	G1/2"	-	<input checked="" type="checkbox"/>								40213						
	22	-	-	<input checked="" type="checkbox"/>								4022						
	25	-	-	<input checked="" type="checkbox"/>								4025						
	25,4	-	1"	<input checked="" type="checkbox"/>								40254						
	26,6	G3/4"	-	<input checked="" type="checkbox"/>								40266						
	28	-	-	<input checked="" type="checkbox"/>								4028						
30	-	-	<input checked="" type="checkbox"/>								4030							
VS	30	-	-	<input checked="" type="checkbox"/>								5030	RSPAL VS	RSIP VS	RDPAL VS	RAS-VS M10x70	RIS-VS M10x70	RAF-VS M10
	32	-	1"1/4"	<input checked="" type="checkbox"/>								5032						
	33,7	G1"	-	<input checked="" type="checkbox"/>								50337						
	35	-	-	<input checked="" type="checkbox"/>								5035						
	38	-	1"1/2"	<input checked="" type="checkbox"/>								5038						
	40	-	-	<input checked="" type="checkbox"/>								5040						
	42	G1"1/4"	-	<input checked="" type="checkbox"/>								5042						
VIS	38	-	1"1/2"	<input checked="" type="checkbox"/>								6038	RSPAL VIS	RSIP VIS	RDPAL VIS	RAS-VIS M12x100	RIS-VIS M12x100	RAF-VIS M12
	42	G1"1/4"	-	<input checked="" type="checkbox"/>								6042						
	44,5	-	1"3/4"	<input checked="" type="checkbox"/>								60445						
	48,3	G1"1/2"	-	<input checked="" type="checkbox"/>								60483						
	50,8	-	2"	<input checked="" type="checkbox"/>								60508						
	54	-	-	<input checked="" type="checkbox"/>								6054						
	57	-	2"1/4"	<input checked="" type="checkbox"/>								6057						
	60,3	G2"	-	<input checked="" type="checkbox"/>								60603						
	63,5	-	2"1/2"	<input checked="" type="checkbox"/>								60635						
	65	-	-	<input checked="" type="checkbox"/>								6065						
70	-	-	<input checked="" type="checkbox"/>								6070							
VIIS	66	-	-	<input checked="" type="checkbox"/>								7066	RSPAL VIIS	RSIP VIIS	RDPAL VIIS	RAS-VIIS M16x130	RIS-VIIS M16x130	RAF-VIIS M16
	70	-	-	<input checked="" type="checkbox"/>								7070						
	73	-	-	<input checked="" type="checkbox"/>								7073						
	76,1	G2"1/2"	3"	<input checked="" type="checkbox"/>								70761						
	80	-	-	<input checked="" type="checkbox"/>								7080						
	88,9	G3"	3"1/2"	<input checked="" type="checkbox"/>								70889						
VIIIS	96	-	-	<input checked="" type="checkbox"/>								8096	RSPAL VIIIS	RSIP VIIIS	RDPAL VIIIS	RAS-VIIIS M20x190	RIS-VIIIS M20x190	RAF-VIIIS M20
	101,6	G3"1/2"	4"	<input checked="" type="checkbox"/>								81016						
	108	-	4"1/4"	<input checked="" type="checkbox"/>								8108						
	114,3	G4"	4"1/2"	<input checked="" type="checkbox"/>								81143						
	130	-	-	<input checked="" type="checkbox"/>								8130						
IXS	139,7	G5"	5"1/2"	<input checked="" type="checkbox"/>								91397	RSPAL IXS	RSIP IXS	RDPAL IXS	RAS-IXS M24x220	RIS-IXS M24x220	RAF-IXS M24
	165,1	-	-	<input checked="" type="checkbox"/>								91651						
	168,3	G6"	6"1/2"	<input checked="" type="checkbox"/>								91683						

1) Misure normalmente previste a magazzino

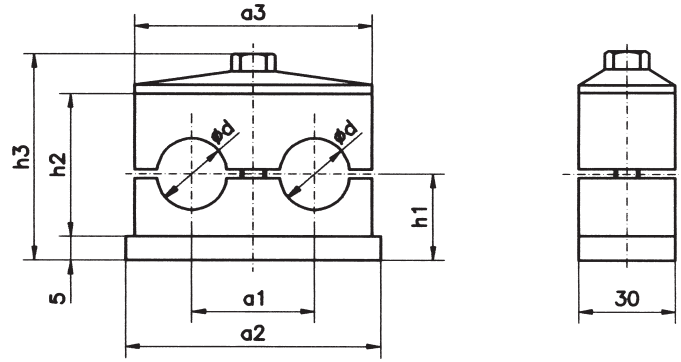


Collari completi "Forma"

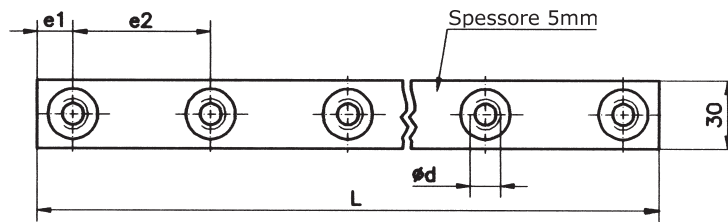




SERIE DOPPIA RDS



Misura fascette	Ø d Ø tubo	a1	a2	a3	h1	h2	h3	e1	e2	L	ød
I	6 - 12	20	37	36	18,5	27	43	18	40	196	M6
II	12,7 - 18	29	55	53	18	26	43,5	28	58	288	M8
III	19 - 25,4	36	70	67	23,5	37	54,5	35	72	358	M8
IV	26,6 - 30	45	85	82	26	42	59,5	43	90	446	M8
V	32 - 42	56	110	106	32	54	71,5	55	112	558	M8



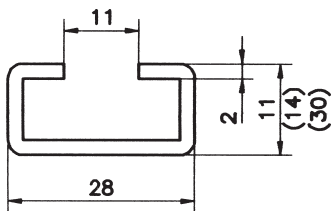
RDS-RRAP I-VI

Piastra base a saldare serie multipla

Mis. I ÷ V = N° 5 collari

- Binario

RTS 095 (11)
RTS 096 (14)
RTS 097 (30)

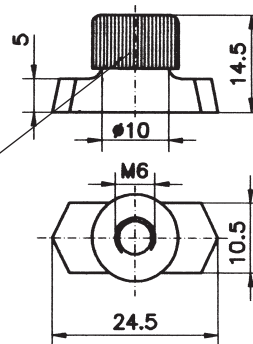


Lunghezza disponibile 2 m

- Dado fissaggio binari

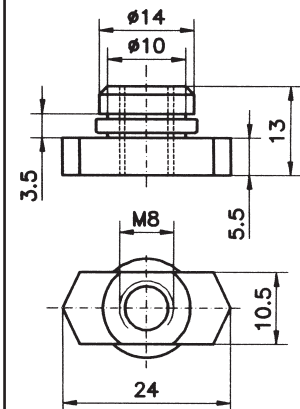
RDS-RSM 6 (I)

Tappo in plastica

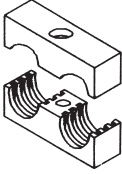
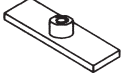

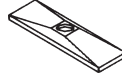




- Dado fissaggio binari

RDS-RSM 8 (II-V)



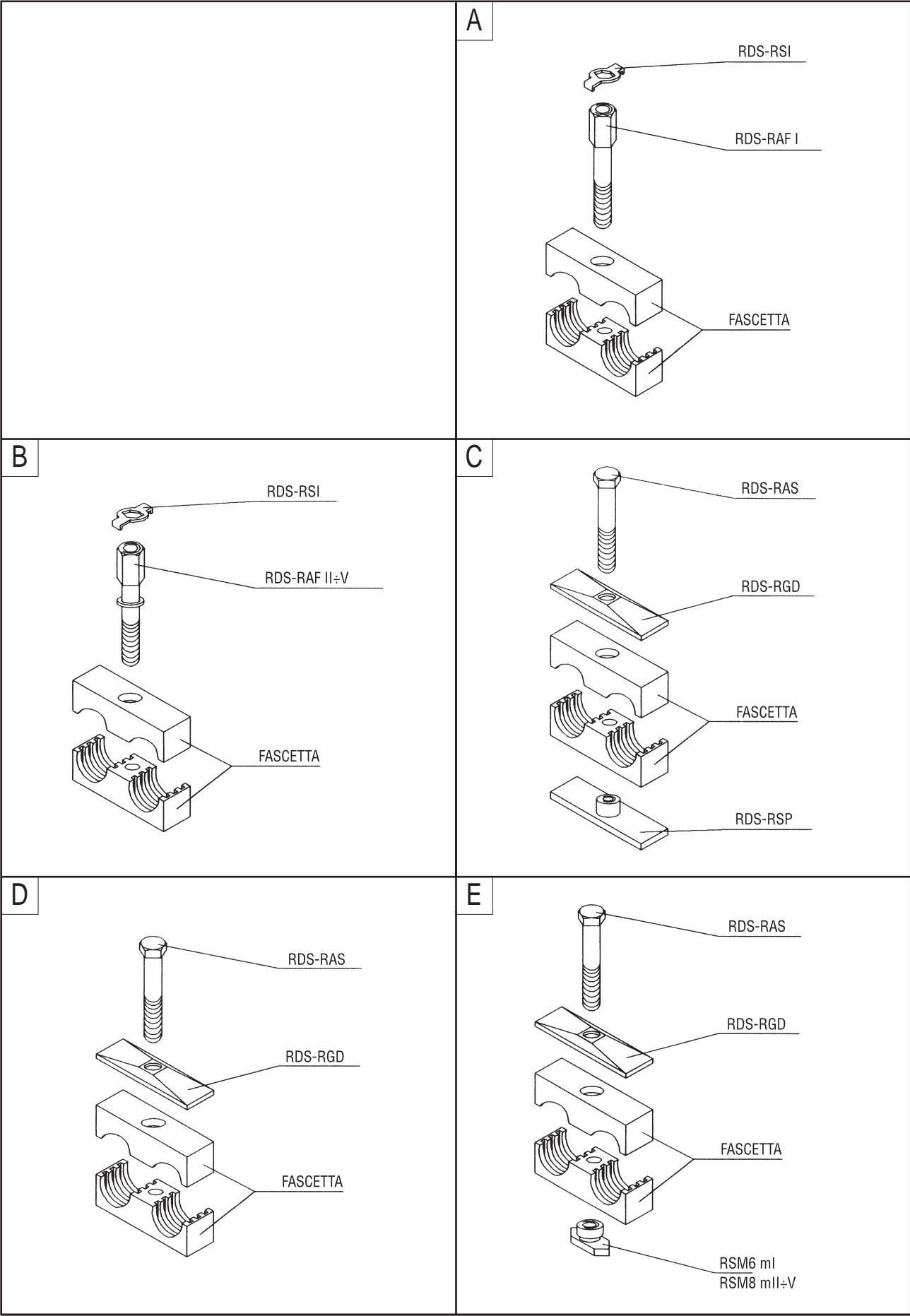


Misura fascette	Diametro esterno del tubo Ø d			Simbolo di ordinazione							
	mm	Tubi filettati	Pollici	Materiale		Fascette 	Plastra base 	Plastrina di bloccaggio 	Coperchio 	Vite a testa es. DIN 931 	Vite per sovrapp. 
				1)							
				RPP	RUL						
I	6	-	-	☒		106/06	RDS-RSP I	RDS-RSI I	RDS-RGD I	RAS-III M6x35	RDS-RAF I
	6,4	-	1/4"			1064/64					
	8	-	5/16"	☒	☒	108/08					
	9,5	-	3/8"			1095/95					
	10	G1/8"	-	☒	☒	110/10					
	12	-	-	☒	☒	112/12					
II	12,7	-	1/2"	☒		2127/127	RDS-RSP II	RDS-RSI II-V	RDS-RGD II	RDS-RAS II M8x35	RDS-RAF II
	13,7	G1/4"	-	☒		2137/137					
	14	-	-	☒		214/14					
	15	-	-	☒		215/15					
	16	-	5/8"	☒		216/16					
	17,1	G3/8"	-	☒		2171/171					
	18	-	-	☒		218/18					
III	19	-	3/4"	☒		319/19	RDS-RSP III	RDS-RSI II-V	RDS-RGD III	RDS-RAS III M8x45	RDS-RAF III
	20	-	-	☒		320/20					
	21,3	G1/2"	-	☒		3213/213					
	22	-	-	☒		322/22					
	23	-	-	☒		323/23					
	25	-	-	☒		325/25					
IV	25,4	-	1"			3254/254	RDS-RSP IV	RDS-RSI II-V	RDS-RGD IV	RDS-RAS IV M8x50	RDS-RAF IV
	26,6	G3/4"	-	☒		4266/266					
	28	-	-	☒		428/28					
V	30	-	-	☒		430/30	RDS-RSP V	RDS-RSI II-V	RDS-RGD V	RDS-RAS V M8x60	RDS-RAF V
	32	-	1"1/4	☒		532/32					
	33,7	G1"	-	☒		5337/337					
	35	-	-	☒		535/35					
	38	-	1"1/2	☒		538/38					
	40	-	-	☒		540/40					
42	G1"1/4	-	☒		542/42						

1) ☒ Misure normalmente previste a magazzino



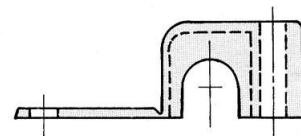
Complete clamps "Model"



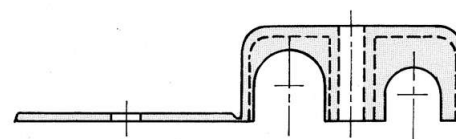
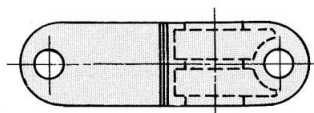


SERIE LEGGERA

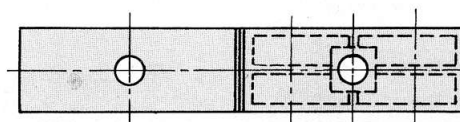
Misure fascette	Diametro esterno del tubo $\varnothing d$			Simbolo di ordinazione			
	mm	Tubi filettati	Pollici	Materiale 1)	Fascette	Materiale 1)	Fascette
				RPP	RLB	RPP	RLBG
I	4	-	-	X	RLB 4	X	RLBG 4/4
	6	-	-	X	RLB 6	X	RLBG 6/6
	8	-	5/16	X	RLB 8	X	RLBG 8/8
II	10	-	-	X	RLB 10	X	RLBG 10/10
	12	-	-	X	RLB 12	X	RLBG 12/12
III	13	-	-	X	RLB 13		-
	14	-	-	X	RLB 14	X	RLBG 14/14
	15	-	-	X	RLB 15	X	RLBG 15/15
	16	-	-	X	RLB 16	X	RLBG 16/16
	17,1	G3/8"	-	X	RLB 171		-
	18	-	-	X	RLB 18		RLBG 18/18
IV	19,1	-	3/4	X	RLB 191		-
	20	-	-	X	RLB 20		RLBG 20/20
	21,3	G1/2"	-	X	RLB 213		-
	22	-	-	X	RLB 22		RLBG 22/22
	23	-	-	X	RLB 23		-
	25	-	-	X	RLB 25		RLBG 25/25



RLB

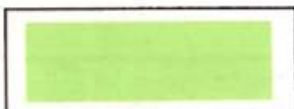


RLBG

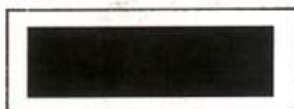


1) Misure normalmente previste a magazzino

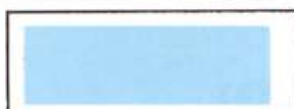
**PER MIGLIOR DISTINZIONE
I COLORI DEI NOSTRI COLLARI
SONO:**



**Serie: STANDARD
e DOPPIA**



Serie: PESANTE
(VERDE FINO ESAURIMENTO)



Serie: POLIAMMIDE
(NERO FINO ESAURIMENTO)