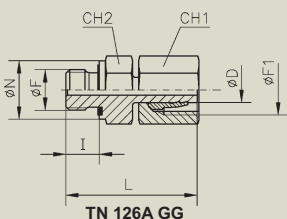


TN 126 GG

Non serrato
Unmontiert
Not pre-assembled
Sans écrou ni bague



TN 126A GG

Serrato
Vormontiert
Pre-assembled
Avec écrou et bague présertis

TN 126 GG-R - TN 126A GG-R

- Raccordo diretto per combinazioni guarnizione gomma
- Gerade Aufsteckstutzen Gummidichtung
- Stud /Standpipe Adaptors Packing ring
- Union simple mâle d'orientation joint en caoutchouc

Filettatura: Gas cilindrica
Thread: B.S.P. parallel

Einschraubgewinde: Withworth-Rohrgewinde zylindrisch
Filetage: Gaz cylindrique

Forma E DIN 3852 Foglio 11

Form E DIN 3852 Teil 11

Type E DIN 3852 Part 11

Forme E DIN 3852 Partie 11

Serie Reihe Séries Série	Ø Tubo Rohr AD Tube O.D. Ø Tube d ₁	PN	L	Ø F	Ø D	I	CH2	Ø N	Ø F1	CH1	Simbolo di ordinazione Bestell-Nr. Part. No. Références	Peso Gewicht Weight Poids kg.x100 P.	Simbolo di ordinazione Bestell-Nr. Part. No. Références	Peso Gewicht Weight Poids kg.x100 P.
L	6	315	32,5	1/8"	6	8	14	14	12 x 1,5	14	TN 126GG - 6 LR	1,5	TN 126A GG - 6 LR	2,5
	8		41,5	1/4"	8	12	19	19	14 x 1,5	17	TN 126GG - 8 LR	2,5	TN 126A GG - 8 LR	4,3
	10		39,5	1/4"	10	12	19	19	16 x 1,5	19	TN 126GG - 10 LR	2,7	TN 126A GG - 10 LR	4,8
	12		46	3/8"	12	12	22	22	18 x 1,5	22	TN 126GG - 12 LR	3,7	TN 126A GG - 12 LR	6,4
	15		46	1/2"	15	14	27	27	22 x 1,5	27	TN 126GG - 15 LR	7,2	TN 126A GG - 15 LR	11,5
	18		45,5	1/2"	18	14	27	27	26 x 1,5	32	TN 126GG - 18 LR	7,5	TN 126A GG - 18 LR	13,8
	22	160	48,5	3/4"	22	16	32	32	30 x 2	36	TN 126GG - 22 LR	9,0	TN 126A GG - 22 LR	17,5
	28		53	1"	28	18	41	40	36 x 2	41	TN 126GG - 28 LR	15,7	TN 126A GG - 28 LR	24,8
	35		62,5	1" 1/4	35	20	50	50	45 x 2	50	TN 126GG - 35 LR	26,2	TN 126A GG - 35 LR	40,7
	42		68,5	1" 1/2	42	22	55	55	52 x 2	60	TN 126GG - 42 LR	29,3	TN 126A GG - 42 LR	46,3
S	6	630	39	1/4"	6	12	19	19	14 x 1,5	17	TN 126GG - 6 SR	3,5	TN 126A GG - 6 SR	5,0
	8		41,5	1/4"	8	12	19	19	16 x 1,5	19	TN 126GG - 8 SR	3,7	TN 126A GG - 8 SR	5,5
	10		44,5	3/8"	10	12	22	22	18 x 1,5	22	TN 126GG - 10 SR	4,9	TN 126A GG - 10 SR	8,2
	12		46	3/8"	12	12	22	22	20 x 1,5	24	TN 126GG - 12 SR	5,6	TN 126A GG - 12 SR	9,5
	14		51	1/2"	14	14	27	27	22 x 1,5	27	TN 126GG - 14 SR	9,0	TN 126A GG - 14 SR	14,5
	16	400	50,5	1/2"	16	14	27	27	24 x 1,5	30	TN 126GG - 16 SR	9,4	TN 126A GG - 16 SR	15,8
	20		59	3/4"	20	16	32	32	30 x 2	36	TN 126GG - 20 SR	15,0	TN 126A GG - 20 SR	25,3
	25		66	1"	25	18	41	40	36 x 2	46	TN 126GG - 25 SR	26,0	TN 126A GG - 25 SR	46,5
	30		71	1" 1/4	30	20	50	50	42 x 2	50	TN 126GG - 30 SR	41,4	TN 126A GG - 30 SR	64,5
	38		315	82	1" 1/2	38	22	55	55	52 x 2	60	TN 126GG - 38 SR	56,0	TN 126A GG - 38 SR

RACCORDI SPECIALI – SONDERVERSCHRAUBUNGEN - SPECIAL FITTINGS - RACCORDS SPECIAUX

L	12	315	46	1/4"	12	12	19	19	18 x 1,5	22	TN 126GG - 12 LR 1/4"	3,5	TN 126A GG - 12 LR 1/4"	6,2
	12		48,5	1/2"	12	14	27	27	18 x 1,5	22	TN 126GG - 12 LR 1/2"	5,5	TN 126A GG - 12 LR 1/2"	8,2
	15		43,5	3/8"	15	12	22	22	22 x 1,5	27	TN 126GG - 15 LR 3/8"	7,2	TN 126A GG - 15 LR 3/8"	11,5
S	12	630	49,5	1/2"	12	14	27	27	20 x 1,5	24	TN 126GG - 12 SR 1/2"	9,7	TN 126A GG - 12 SR 1/2"	13,6

- Gamma di temperature senza riduzioni di pressione con i raccordi con guarnizioni gomma in NBR (di serie) e FPM (su richiesta):
NBR (Perbunan): da -35 a +100°C - FPM (Viton): da -25 a +120°C
- Temperaturbereich ohne Druckabschläge bei Verschraubungen mit Gummidichtung aus NBR (serienmäßig) und FPM (auf Wunsch):
NBR (Perbunan): -35 bis +100°C - FPM (Viton): -25 bis +120°C
- Temperature range without pressure reductions with connections fitted with seals in NBR (standard) and FPM (to order):
NBR (Perbunan): from -35 to +100°C - FPM (Viton): from -25 to +120°C
- Gamme de températures sans réductions de pression avec les raccords avec joints caoutchouc en NBR (de série) et FPM (sur demande):
NBR (Perbunan): de -35 à +100°C - FPM (Viton): de -25 à +120°C