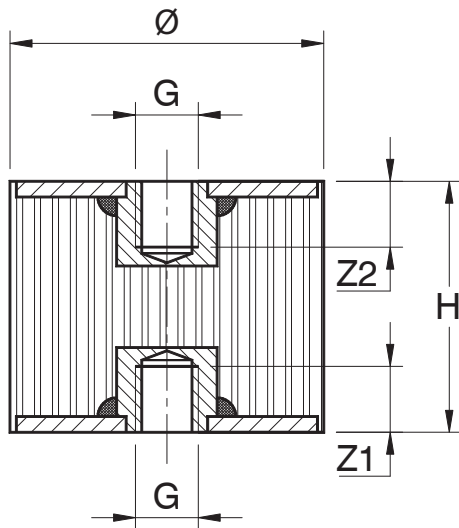
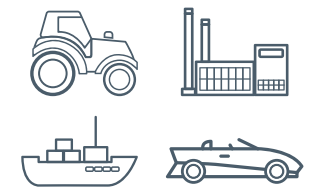


# Type C-FF

## Antivibranti Cilindrici Cylindrical Antivibration Mountings

- Impieghi:
- Gruppi elettrogeni
  - Motori elettrici
  - Strumentazioni
  - Macchine agricole

- Uses:
- Generators
  - Electric Motors
  - Instruments
  - Agricultural Machineries



Antivibranti con due dadi di fissaggio e zincatura bianca.  
Antivibration mountings with two fastening nuts and white zinking.

Standard hardness / Durezza standard: 55 shore  
On request / Su richiesta: 45/65 shore  
\* Under compression / In compressione.

Codice ORMANT	Ø mm	H mm	G	Z mm	Max Load* (Kg)	Codice EAN
1049	15	15	M4	4/4	10	8053307891576
1023	15	20	M4	4/4	10	8053307891583
1024	15	25	M4	4/4	10	8053307891590
1025	15	30	M4	4/4	10	8053307891606
1048	20	15	M6	6/6	18	8053307891613
1026	20	20	M6	6/6	18	8053307891620
1013	20	25	M6	6/6	18	8053307891637
1052	20	30	M6	6/6	18	8053307891644
1057	25	15	M6	6/6	29	8053307891651
1001	25	20	M6	6/6	29	8053307891668
1051	25	25	M6	6/6	29	8053307891675
1027	25	30	M6	6/6	29	8053307891682
1014	30	20	M8	7/7	42	8053307891699
1015	30	25	M8	7/7	42	8053307891705
1003	30	30	M8	7/7	42	8053307891712
1053	30	40	M8	7/7	42	8053307891729
1050	40	20	M8	7/7	75	8053307891736
1004	40	30	M8	7/7	75	8053307891743
1029	40	35	M8	7/7	75	8053307891750
1030	40	40	M8	7/7	75	8053307891767
1031	40	45	M8	7/7	75	8053307891774
1054	40	50	M8	7/7	75	8053307891781
1006	50	30	M10	7/7	117	8053307891798
1054/B	50	35	M10	7/7	117	8053307891804
1033	50	40	M10	7/7	117	8053307891811
1007	50	45	M10	7/7	117	8053307891828
1034	50	50	M10	7/7	117	8053307891835

Codice ORMANT	Ø mm	H mm	G	Z mm	Max Load* (Kg)	Codice EAN
1016	60	30	M12	10/10	169	8053307891842
1035	60	40	M12	10/10	169	8053307891859
1008	60	50	M12	10/10	169	8053307891866
1036	60	60	M12	10/10	169	8053307891873
1037	65	50	M12	10/10	199	8053307891880
1038	70	40	M12	10/10	230	8053307891897
1039	70	45	M12	10/10	230	8053307891903
1040	70	50	M12	10/10	230	8053307891910
1017	75	40	M12	10/10	265	8053307891927
1041	75	45	M12	10/10	265	8053307891934
1009	75	50	M12	10/10	265	8053307891941
1018	75	55	M12	10/10	265	8053307891958
1042	75	60	M12	10/10	265	8053307891965
1060	80	30	M14	10/10	300	8053307891972
1058	80	40	M12	10/10	300	8053307891989
1058/M14	80	40	M14	10/10	300	8053307891996
1061	80	50	M14	10/10	300	8053307892009
1062	80	70	M14	10/10	300	8053307892016
1063	80	80	M14	10/10	300	8053307892023
1019	100	40	M16	16/16	471	8053307892030
1010	100	50	M16	16/16	471	8053307892047
1043	100	55	M16	16/16	471	8053307892054
1020	100	60	M16	16/16	471	8053307892061
1021	100	80	M16	16/16	471	8053307892078
1011	100	100	M16	16/16	471	8053307892085
1059	125	40	M16	18/18	736	8053307892092
1012	125	50	M16	18/18	736	8053307892108
1044	125	60	M16	18/18	736	8053307892115
1045	125	70	M16	18/18	736	8053307892122
1022	125	80	M16	18/18	736	8053307892139
1046	150	75	M16	18/18	1060	8053307892146
1047	200	100	M20	21/21	1884	8053307892153