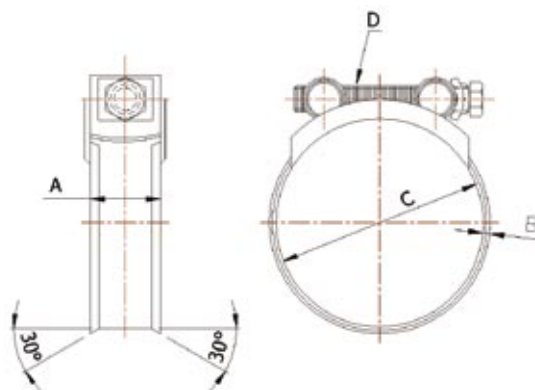


## AC - PC W4 W5

Collari a bullone per alte pressioni e per tubi rinforzati; Il bullone è impegnato direttamente sul barilotto filettato ed è pertanto possibile serrare i collari con avvitatori elettrici o pneumatici.

Bolt and barrel clamps are suitable for sealing suction and pressure hoses. The bolt is directly engaged in the barrel, it can thus be fastened with a pneumatic or electrical tool.



CODICE CODE		LARGHEZZA BANDA BAND WIDTH	SPESSORE BANDA THICKNESS	BULLONE BOLT (acciaio • steel 8.8)	CONFEZIONE PKG. QTY	
W4	C mm Min-Max	W5	A mm	B mm	D	pezzi • pcs.
PC023-025SS	PC023-025W5		21	0,8	6MA	100
PC026-028SS	PC026-028W5					
PC029-031SS	PC029-031W5					
PC032-035SS	PC032-035W5					
PC036-039SS	PC036-039W5					
PC040-043SS	PC040-043W5					
PC044-047SS	PC044-047W5					
PC048-051SS	PC048-051W5					
PC052-055SS	PC052-055W5					
PC056-059SS	PC056-059W5					
PC060-063SS	PC060-063W5		24	1,2	8MA	50
PC064-067SS	PC064-067W5					
PC068-073SS	PC068-073W5					
PC074-079SS	PC074-079W5					
PC080-085SS	PC080-085W5					
PC086-091SS	PC086-091W5					
PC092-097SS	PC092-097W5					
PC098-103SS	PC098-103W5					
PC104-112SS	PC104-112W5					
PC113-121SS	PC113-121W5					
PC122-130SS	PC122-130W5		26	1,5	8MA	25
PC131-140SS	PC131-140W5					
PC140-148SS	PC140-148W5					
PC149-161SS	PC149-161W5					
PC162-174SS	PC162-174W5					
PC175-187SS	PC175-187W5					
PC188-200SS	PC188-200W5					
PC201-213SS	PC201-213W5					
PC214-227SS	PC214-227W5					
PC227-239SS	PC227-239W5					
PC240-252SS	PC240-252W5					15
						10

## MATERIALI • MATERIALS:

**W4** Acciaio inox 304  
304 Stainless Steel

**W5** Acciaio inox 316  
316 Stainless Steel

Maggiori dettagli • More details pag. 77 - 78

## APPLICAZIONI • APPLICATIONS:

- Nautica • Shipyard
- Industria alimentare e chimica  
Food and chemical industries

Saldatura riccioli: puntatura con chiodo passante, ad alta resistenza allo strappo  
Welding burrs: high resistance to tension stress through spot-welding