

## Dadi esagonali normali

Hexagon nuts nominal height  $\sim 0,8 d$

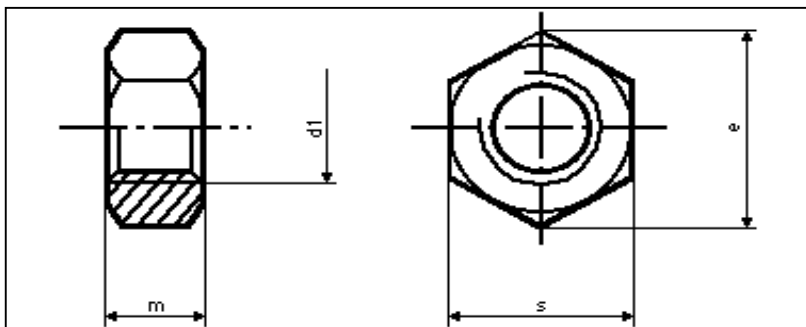
Ecrous hexagonaux  $\sim 0,8 d$

Sechskantmuttern  $\sim 0,8 d$

**UNI 5588**

**DIN 934**

norme ritirate



Categoria A.

d1	passo grosso	passo fine	e min.	s	m h14	peso (7,85 Kg/dm <sup>3</sup> ) Kg per 1000 pezzi	
						passo grosso	passo fine
M3	0,5	0,35	6,08	5,5 h12	2,4	0,38	-
M4	0,7	0,5	7,74	7 h12	3,2	0,80	-
M5	0,8	0,5	8,87	8 h12	4	1,22	-
M6	1	0,75	11,05	10 h13	5	2,46	-
M7	1	0,75	12,12	11 h13	5,5	3,09	-
M8	1,25	1	14,38	13 h13	6,5	5,28	5,20
M10	1,5	1,25	18,90	17 h13	8	11,50	11,30
M12	1,75	1,25	21,10	19 h13	10	16,90	16,50
M14	2	1,5	24,49	22 h13	11	24,70	24,20
M16	2	1,5	26,75	24 h13	13	32,90	32,20
M18	2,5	1,5	30,14	27 h13	15	49,40	46,60
M20	2,5	1,5	33,53	30 h13	16	63,30	61,00
M22	2,5	1,5	35,72	32 h13	18	76,60	74,80
M24	3	2	39,98	36 h14	19	108,00	105,00
M27	3	2	45,63	41 h14	22	163,00	159,00
M30	3,5	2	51,28	46 h14	24	227,00	219,00
M33	3,5	2	55,80	50 h14	26	285,00	275,00
M36	4	3	61,31	55 h14	29	389,00	381,00
M39	4	3	66,96	60 h14	31	495,00	482,00
M42	4,5	3	72,61	65 h14	34	643,00	628,00
M45	4,5	3	78,26	70 h14	36	790,00	773,00
M48	5	3	83,91	75 h14	38	964,00	938,00
M52	5	3	89,56	80 h14	42	1190,00	1160,00
M56	5,5	4	95,07	85 h14	45	1420,00	1390,00
M60	5,5	4	100,72	90 h14	48	1670,00	1640,00

### Sostituita da UNI EN 24032 e UNI EN 28673

Materiale: Acciaio classe 8 (6S) / 10 (8G) UNI EN 20898; acciaio inossidabile A2 / A4 UNI 7323; ottone OT58 UNI 5705.

Material: Steel class 8 (6S) / 10 (8G) UNI EN 20898; stainless steel A2 / A4 UNI 7323; brass OT58 UNI 5705.