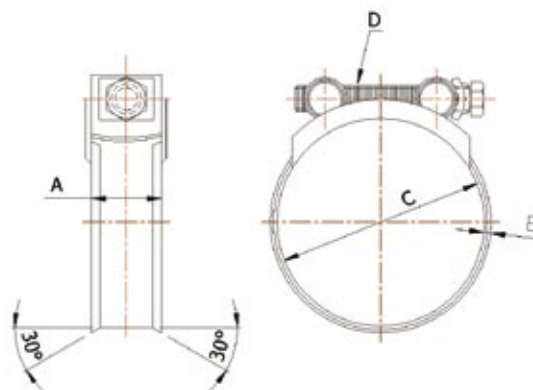


## AC - PC W2

Collari a bullone per alte pressioni e per tubi rinforzati; Il bullone è impegnato direttamente sul barilotto filettato ed è pertanto possibile serrare i collari con avvitatori elettrici o pneumatici.

Bolt and barrel clamps are suitable for sealing suction and pressure hoses. The bolt is directly engaged in the barrel, it can thus be fastened with a pneumatic or electrical tool.



CODICE CODE	LARGHEZZA BANDA BAND WIDTH	SPESSORE BANDA THICKNESS	BULLONE BOLT (acciaio • steel 8.8)	CONFEZIONE PKG. QTY
C mm Min-Max	A mm	B mm	D	pezzi • pcs.
AC023-025W2	21	0,8	6MA	100
AC026-028W2				
AC029-031W2				
AC032-035W2				
AC036-039W2				
AC040-043W2				
AC044-047W2				
AC048-051W2				
AC052-055W2				
AC056-059W2				
AC060-063W2	24	1,2	8MA	50
AC064-067W2				
AC068-073W2				
AC074-079W2				
AC080-085W2				
AC086-091W2				
AC092-097W2				
AC098-103W2				
AC104-112W2				
AC113-121W2				
PC122-130W2	26	1,5	10MA	25
PC131-140W2				
PC140-148W2				
PC149-161W2				
PC162-174W2				
PC175-187W2				
PC188-200W2				
PC201-213W2				
PC214-227W2				
PC227-239W2				
PC240-252W2				

Dal codice PC122-130 al codice PC240-252: se non disponibili con banda 26 mm, verranno forniti con banda 30 mm.

From code PC122-130 to code PC240-252: supplied with 30 mm band if not available with 26 mm band width.

## MATERIALI • MATERIALS:

W2

Banda e ponte inox 430, bullone in acciaio zincato con trattamento di zincatura esente cromo VI (direttiva EU RoHS)  
430 SS band and bridge. RoHS compliant coated steel bolt

Maggiori dettagli • More details pag. 77 - 78

## APPLICAZIONI • APPLICATIONS:



- Agricoltura e irrigazione • Irrigation and draining pipes
- Veicoli speciali • Tankers
- Edilizia • Building equipments

Saldatura riccioli: puntatura con chiodo passante, ad alta resistenza allo strappo  
Welding burrs: high resistance to tension stress through spot-welding