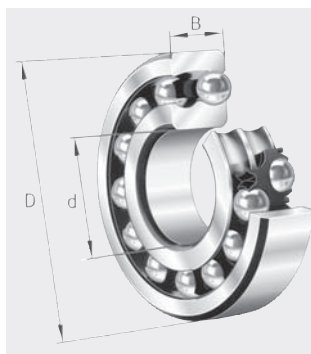
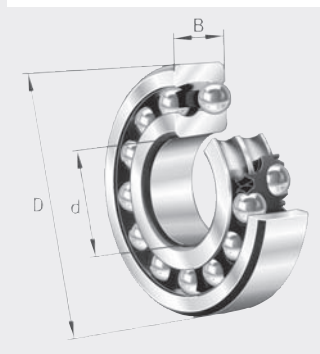


- Ⓓ Pendelkugellager
- ⒼⒸ Self-aligning ball bearings
- Ⓕ Roulements à rotule sur billes
- Ⓔ Rodamientos oscilantes de bolas
- Ⓘ Cuscinetti orientabili a sfera
- ⓃⓁ Instelbare kogellagers
- Ⓔ Sfæriska kullager
- ⒹⓀ Sfæriske kuglelejer
- ⒻⒾⒶ Pallomaiset kuulalaakerit
- Ⓐ Rolamento oscilante de esferas
- Ⓐ Sfærisk kulelager
- ⒶⓁ Łożyska kulkowe wahliwe
- ⒸⒶⒶ Naklápěcí kuličková ložiska
- ⒶⓀ Naklápacie guľkové ložiská
- Ⓕ Beálló golyócsapágy
- ⒼⒸ Самонагаждащи сачмени лагери
- ⒹⒶ Oynak bilyalı rulmanlar
- ⒶⒶ Шарикоподшипники сферические

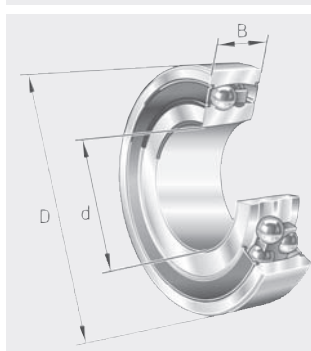
12, 13, 22, 23



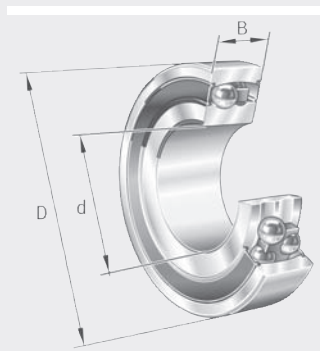
12..-K, 13..-K, 22..K, 23..-K




22..K-2RS




22..-2RS, 23..-2RS




FAG	Euro	≈kg	d mm	D mm	B mm	
126-TVH	30,35	0,009	6	19	6	1
127-TVH	32,45	0,014	7	22	7	1
129-TVH	34,25	0,022	9	26	8	1
1200-TVH	34,70	0,034	10	30	9	1
1201-TVH	37,10	0,041	12	32	10	1
1202-TVH	38,50	0,048	15	35	11	1
1203-TVH	38,65	0,073	17	40	12	1
1204-TVH	37,20	0,118	20	47	14	1
1204-K-TVH-C3	40,20	0,116	20	47	14	1
1205-TVH	39,85	0,138	25	52	15	1
1205-K-TVH-C3	39,65	0,135	25	52	15	1
1206-TVH	43,10	0,221	30	62	16	1
1206-K-TVH-C3	45,85	0,217	30	62	16	1
1207-TVH	52,80	0,324	35	72	17	1
1207-K-TVH-C3	49,65	0,319	35	72	17	1
1208-TVH	61,80	0,414	40	80	18	1
1208-K-TVH-C3	61,80	0,408	40	80	18	1
1209-TVH	67,30	0,462	45	85	19	1
1209-K-TVH-C3	65,40	0,454	45	85	19	1
1210-TVH	77,20	0,526	50	90	20	1
1210-K-TVH-C3	77,20	0,516	50	90	20	1
1211-TVH	96,30	0,693	55	100	21	1
1211-K-TV-C3	91,80	0,693	55	100	21	1
1212-TVH	114,00	0,894	60	110	22	1

- Ⓓ Pendelkugellager
- ⒼⒸ Self-aligning ball bearings
- Ⓕ Roulements à rotule sur billes
- Ⓔ Rodamientos oscilantes de bolas
- Ⓘ Cuscinetti orientabili a sfera
- Ⓝ Instelbare kogellagers
- Ⓔ Sfæriska kullager
- ⒹⓀ Sfæriske kuglelejer
- ⒻⒾⒶ Pallomaiset kuulalaakerit
- Ⓐ Rolamento oscilante de esferas
- Ⓒ Sfærisk kulelager
- ⒶⓁ Łożyska kulkowe wahliwe
- ⒸⒶ Naklápěcí kuličková ložiska
- ⒻⓀ Naklápacie guľkové ložiská
- Ⓕ Beálló golyóscsapágy
- ⒼⒸⒶ Самонагаждащи сачмени лагери
- ⒻⒶ Оунак бilyalı rulmanlar
- ⒻⒶⓈ Шарикоподшипники сферические

FAG	Euro	≈kg	d mm	D mm	B mm	min 
1212-K-TVH-C3	114,00	0,88	60	110	22	1
1213-TVH	139,50	1,14	65	120	23	1
1213-K-TVH-C3	134,00	1,13	65	120	23	1
1214-TV	155,50	1,26	70	125	24	1
1215-K-TVH-C3	174,50	1,32	75	130	25	1
1216-TVH	209,00	1,65	80	140	26	1
1216-K-TVH-C3	206,00	1,62	80	140	26	1
1217-TVH	261,50	2,07	85	150	28	1
1217-K-TVH-C3	261,50	2,03	85	150	28	1
1218-TVH	310,00	2,52	90	160	30	1
1218-K-TVH-C3	310,00	2,48	90	160	30	1
1219-M	733,00	3,32	95	170	32	1
1219-K-M-C3	733,00	3,28	95	170	32	1
1220-M	789,00	3,99	100	180	34	1
1220-K-M-C3	789,00	3,94	100	180	34	1
1222-K-M-C3	877,00	5,49	110	200	38	1
<hr/>						
1304-TVH	47,85	0,163	20	52	15	1
1305-TVH	55,70	0,258	25	62	17	1
1306-TVH	68,90	0,384	30	72	19	1
1306-K-TVH-C3	71,10	0,379	30	72	19	1
1307-TVH	79,80	0,507	35	80	21	1
1307-K-TVH-C3	81,40	0,5	35	80	21	1
1308-TVH	97,30	0,708	40	90	23	1
1308-K-TVH-C3	99,20	0,698	40	90	23	1
1309-TVH	120,00	0,953	45	100	25	1
1309-K-TVH-C3	120,00	0,939	45	100	25	1
1310-TVH	149,50	1,54	50	110	27	1
1310-K-TVH-C3	149,50	1,52	50	110	27	1
1311-TVH	178,00	1,57	55	120	29	1
1311-K-TVH-C3	178,00	1,55	55	120	29	1
1312-TVH	224,00	1,97	60	130	31	1
1312-K-TVH-C3	224,00	1,94	60	130	31	1
1313-TVH	280,00	2,44	65	140	33	1
1313-K-TVH-C3	275,50	2,41	65	140	33	1
<hr/>						
2200-TVH	39,45	0,045	10	30	14	1
2200-2RS-TVH	46,35	0,053	10	30	14	1
2201-TVH	44,85	0,05	12	32	14	1
2201-2RS-TVH	47,15	0,058	12	32	14	1
2202-TVH	43,35	0,057	15	35	14	1
2202-2RS-TVH	48,10	0,061	15	35	14	1
2203-TVH	44,20	0,088	17	40	16	1
2203-2RS-TVH	51,30	0,098	17	40	16	1
2204-TVH	45,45	0,134	20	47	18	1
2204-2RS-TVH	55,20	0,151	20	47	18	1
2205-TVH	51,60	0,156	25	52	18	1
2205-2RS-TVH	58,50	0,161	25	52	18	1
2205-K-2RS-TVH-C3	68,90	0,157	25	52	18	1
2206-TVH	55,70	0,252	30	62	20	1
2206-2RS-TVH	67,50	0,274	30	62	20	1
2206-K-2RS-TVH-C3	74,60	0,268	30	62	20	1

- Ⓓ Pendelkugellager
- ⒼⒸ Self-aligning ball bearings
- Ⓕ Roulements à rotule sur billes
- Ⓔ Rodamientos oscilantes de bolas
- Ⓘ Cuscinetti orientabili a sfera
- Ⓝ Instelbare kogellagers
- Ⓔ Sfäriska kullager
- ⒹⓀ Sfæriske kuglelejer
- ⒻⒾⒶ Pallomaiset kuulalaakerit
- Ⓐ Rolamento oscilante de esferas
- Ⓐ Sfærisk kulelager
- Ⓐ Łożyska kulkowe wahliwe
- ⒸⒶ Naklápací kuličková ložiska
- ⒶⓀ Naklápacie guľkové ložiská
- Ⓕ Beálló golyóscsapágy
- ⒼⒸ Самонагаждащи сачмени лагери
- ⒹⓀ Oynak bilyalı rulmanlar
- ⒶⓀ Шарикоподшипники сферические

FAG	Euro	≈kg	d mm	D mm	B mm	min 
2207-TVH	66,90	0,389	35	72	23	1
2207-2RS-TVH	81,00	0,442	35	72	23	1
2207-K-TVH-C3	66,90	0,38	35	72	23	1
2207-K-2RS-TVH-C3	87,90	0,432	35	72	23	1
2208-TVH	76,30	0,476	40	80	23	1
2208-2RS-TVH	96,20	0,528	40	80	23	1
2208-K-TVH-C3	76,30	0,465	40	80	23	1
2208-K-2RS-TVH-C3	102,50	0,517	40	80	23	1
2209-TVH	89,30	0,517	45	85	23	1
2209-2RS-TVH	116,00	0,548	45	85	23	1
2209-K-TVH-C3	83,80	0,505	45	85	23	1
2209-K-2RS-TVH-C3	118,00	0,535	45	85	23	1
2210-TVH	100,00	0,556	50	90	23	1
2210-2RS-TVH	122,00	0,606	50	90	23	1
2210-K-TVH-C3	100,00	0,543	50	90	23	1
2210-K-2RS-TVH-C3	134,50	0,593	50	90	23	1
2211-TVH	122,00	0,746	55	100	25	1
2211-2RS-TVH	156,00	0,825	55	100	25	1
2211-K-TVH-C3	113,00	0,73	55	100	25	1
2211-K-2RS-TVH-C3	159,50	0,808	55	100	25	1
2212-TVH	149,00	1,06	60	110	28	1
2212-2RS-TVH	182,00	1,13	60	110	28	1
2212-K-TVH-C3	149,00	1,03	60	110	28	1
2213-TVH	183,00	1,36	65	120	31	1
2213-2RS-TVH	234,00	1,53	65	120	31	1
2213-K-TVH-C3	169,00	1,33	65	120	31	1
2214-2RS-TVH	296,00	1,59	70	125	31	1
2214-M	558,00	1,69	70	125	31	1
2215-TVH	276,00	1,6	75	130	31	1
2215-K-TVH-C3	272,50	1,6	75	130	31	1
2216-TVH	334,50	2,01	80	140	33	1
2216-K-TVH-C3	329,50	1,97	80	140	33	1
2217-M	645,00	2,79	85	150	36	1
2217-K-M-C3	645,00	2,73	85	150	36	1
2218-TVH	494,50	3,18	90	160	40	1
2218-K-TVH-C3	487,00	3,18	90	160	40	1
2303-2RS-TVH	75,60	0,175	17	47	19	1
2304-2RS-TVH	76,00	0,23	20	52	21	1
2305-TVH	78,00	0,335	25	62	24	1
2305-2RS-TVH	93,20	0,367	25	62	24	1
2306-TVH	97,70	0,488	30	72	27	1
2306-2RS-TVH	118,00	0,554	30	72	27	1
2306-K-TVH-C3	97,70	0,476	30	72	27	1
2307-TVH	113,50	0,975	35	80	31	1
2307-2RS-TVH	139,00	0,744	35	80	31	1
2307-K-TVH-C3	112,00	0,96	35	80	31	1
2308-TVH	134,50	0,922	40	90	33	1
2308-2RS-TVH	172,00	1,01	40	90	33	1
2308-K-TVH-C3	133,00	0,899	40	90	33	1
2309-TVH	168,00	1,22	45	100	36	1
2309-2RS-TVH	219,00	1,34	45	100	36	1