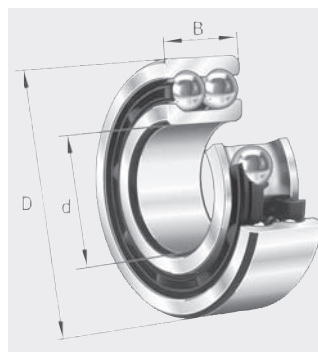
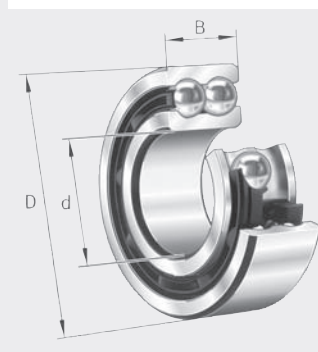


- Ⓓ Schrägkugellager, zweireihig
- ⒼⒸ Angular contact ball bearings, double row
- Ⓕ Roulements à deux rangées de billes à contact oblique
- Ⓔ Rodamientos a bolas de contacto angular, de dos hileras
- Ⓘ Cuscinetti a sfere a contatto obliquo, a due corone
- Ⓝ Tweerijige hoekcontactkogellagers
- Ⓔ Vinkelkontaktkullager, tvåradiga
- Ⓓ Vinkelkontaktkuglelejer, toradede
- Ⓕ Viistokulalaakerit, kaksiriviset
- Ⓖ Rolamentos de esferas de contacto angular, de duas filas
- Ⓖ Vinkelkontaktkulelager, toradige
- Ⓖ Łożyska kulkowe skośne, dwurzędowe
- Ⓒ Ložiska s kosoúhlým stykem, dvouřadá
- Ⓒ Gul'kové ložiska s kosouhlým stykom, dvořradové
- Ⓕ Kétsoros ferdehatásvonalú csapágyak
- Ⓖ Двуредни сачмени лагери с њглов контакт
- Ⓒ Eğik bilyalı rulmanlar, çift sıralı
- Ⓖ Шарикоподшипники радиально-упорные двухрядные

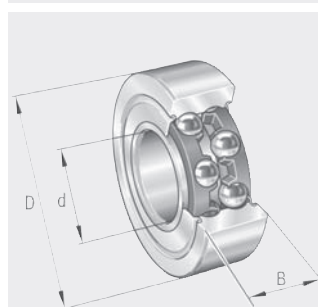
32, 33



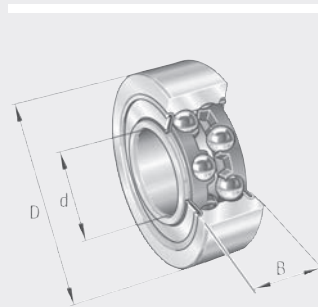
32..-B, 33..-B



32..-B-2Z



32..-B-2RSR, 33..-B-2RSR



FAG	Euro	≈kg	d mm	D mm	B mm	min
3200-BB-TVH	53,80	0,052	10	30	14	1
3200-BB-2RSR-TVH	64,50	0,053	10	30	14	1
3200-BB-2Z-TVH	59,20	0,052	10	30	14	1
3201-BB-TVH	54,90	0,06	12	32	15,9	1
3201-BB-2Z-TVH	60,40	0,059	12	32	15,9	1
3201-BB-2RSR-TVH	66,90	0,057	12	32	15,9	1
3202-BD-TVH-L285	54,70	0,067	15	35	15,9	1
3202-BD-2Z-TVH	63,10	0,064	15	35	15,9	1
3202-BD-2HRS-TVH	66,90	0,064	15	35	15,9	1
3203-BD-TVH-L285	57,20	0,096	17	40	17,5	1
3203-BD-2Z-TVH	61,30	0,093	17	40	17,5	1
3203-BD-2HRS-TVH	64,90	0,093	17	40	17,5	1
3204-BD-TVH-L285	58,70	0,153	20	47	20,6	1
3204-BD-2Z-TVH	65,30	0,15	20	47	20,6	1
3204-BD-2HRS-TVH	68,40	0,15	20	47	20,6	1
3205-BD-TVH-L285	61,30	0,177	25	52	20,6	1
3205-BD-2Z-TVH	68,90	0,17	25	52	20,6	1
3205-BD-2HRS-TVH	71,90	0,171	25	52	20,6	1
3206-BD-TVH-L285	73,30	0,293	30	62	23,8	1
3206-BD-2Z-TVH	82,10	0,285	30	62	23,8	1
3206-BD-2HRS-TVH	85,80	0,285	30	62	23,8	1
3207-BD-TVH-L285	86,70	0,444	35	72	27	1
3207-BD-2Z-TVH	99,60	0,432	35	72	27	1
3207-BD-2HRS-TVH	104,00	0,432	35	72	27	1