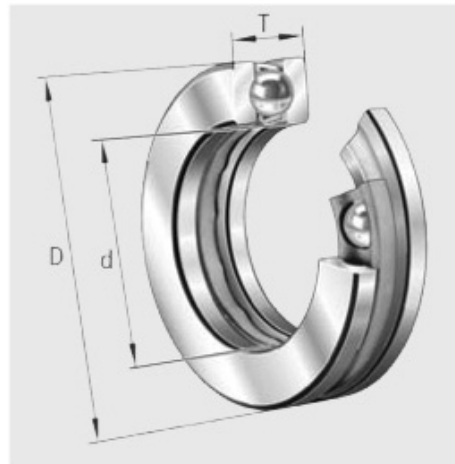


# CUSCINETTI A SFERE ASSIALI

**FAG**

**511, 512, 513**



<b>d</b>	<b>D</b>	<b>B</b>	<b>Peso</b>	
<b>mm</b>	<b>mm</b>	<b>mm</b>	<b>Kg</b>	<b>Codice</b>
10	24	9	0,018	51100
10	26	11	0,029	51200
12	26	9	0,021	51101
12	28	11	0,032	51201
15	28	9	0,024	51102
15	32	12	0,043	51202
17	30	9	0,024	51103
17	35	12	0,05	51203
20	35	10	0,037	51104
20	40	14	0,082	51204
25	42	11	0,055	51105
25	47	15	0,114	51205
25	52	18	0,154	51305
30	47	11	0,063	51106
30	52	16	0,136	51206
30	60	21	0,244	51306
35	52	12	0,08	51107
35	62	18	0,198	51207
35	68	24	0,351	51307
40	60	13	0,114	51108

CUSCINETTI A SFERE  
ASSIALI

FAG

<b>d</b>	<b>D</b>	<b>B</b>	<b>Peso</b>	
<b>mm</b>	<b>mm</b>	<b>mm</b>	<b>Kg</b>	<b>Codice</b>
40	68	19	0,257	51208
40	78	26	0,536	51308
45	65	14	0,087	51109
45	73	20	0,279	51209
45	85	28	0,612	51309
50	70	14	0,151	51110
50	78	22	0,346	51210
50	95	31	0,932	51310
55	78	16	0,208	51111
55	90	25	0,382	51211
55	105	35	1,3	51311
60	85	17	0,278	51112
60	95	26	0,649	51212
60	110	35	1,36	51312
65	90	18	0,3	51113
65	100	27	0,684	51213
70	95	18	0,352	51114
70	105	27	0,727	51214
70	125	40	1,9	51314
75	100	19	0,365	51115
75	110	27	0,819	51215
80	105	19	0,384	51116
80	115	28	0,908	51216
80	140	44	2,69	51316
85	110	19	0,404	51117
85	125	31	1,21	51217
90	120	22	0,617	51118
90	135	35	1,66	51218
100	135	25	1,26	51120
100	150	38	2,21	51220
110	145	25	1,45	51122
110	160	38	2,28	51222
120	155	25	1,54	51124
120	170	39	2,66	51224
130	170	30	2,28	51126
130	190	45	3,96	51226
140	180	31	2,51	51128
140	200	46	4,3	51228
150	190	31	2,18	51130-MP
160	200	31	2,29	51132-MP
170	215	34	3,08	51134-MP

1



2



3

A

4



5



6



7



8



9



10

