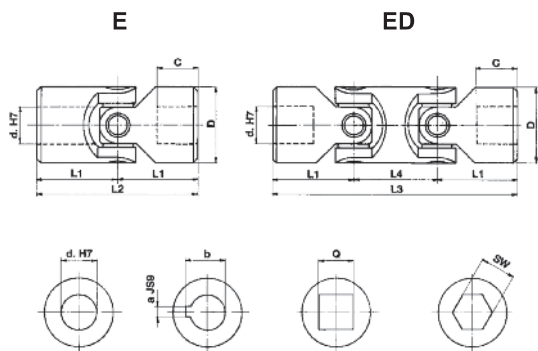


## Giunti a snodo Serie "E" (DIN 808)

- Bussola di scorrimento antiusura in acciaio cementato e temperato
- Robusti, precisi e versatili; vasto campo di applicazione
- Angolo max: 45° tipo "E", 90° tipo "ED", giri max. 1000/min
- Esecuzioni speciali a richiesta



Codice	Codice doppio	d [mm]	D [mm]	L2 [mm]	L1 [mm]	C [mm]	L4 [mm]	L3 [mm]	a [mm]	b [mm]	Q [mm]	SW [mm]	Peso [kg]	
													E	ED
GU01E	GU01ED	6	16	34	17	8	22	56	2	7	6	6	0,05	0,08
GU02E	GU02ED	8	16	40	20	11	22	62	2	9	8	8	0,05	0,08
GU03E	GU03ED	10	22	48	24	12	26	74	3	11,4	10	10	0,10	0,15
GU04E	GU04ED	12	25	56	28	13	30	86	4	13,8	12	12	0,16	0,25
GU05E	GU05ED	14	28	60	30	14	36	96	5	16,3	14	14	0,20	0,40
GU1E	GU1ED	16	32	68	34	16	36	104	5	18,3	16	16	0,30	0,45
GU2E	GU2ED	18	36	74	37	17	40	114	6	20,8	18	18	0,45	0,70
GU3E	GU3ED	20	42	82	41	18	46	128	6	22,8	20	20	0,60	1,00
GU4E	GU4ED	22	45	95	47,5	22	50	145	6	24,8	22	22	0,95	1,55
GU5E	GU5ED	25	50	108	54	26	55	163	8	28,3	25	25	1,20	2,00
GU6E	GU6ED	30	58	122	61	29	68	190	8	33,3	30	30	1,85	2,90
GU6E1	GU6ED1	32	58	130	65	33	68	198	10	35,3	30	30	2,00	3,00
GU7E	GU7ED	35	70	140	70	35	72	212	10	38,3	••	••	3,15	4,75
GU8E	GU8ED	40	80	160	80	39	85	245	12	43,3	••	••	4,60	7,20
GU9E	GU9ED	50	95	190	95	46	100	290	14	53,8	••	••	7,60	12,00

DIN 808

Codice	Codice doppio	d [mm]	D [mm]	L2 [mm]	L1 [mm]	C [mm]	L4 [mm]	L3 [mm]	a [mm]	b [mm]	Q [mm]	SW [mm]	Peso [kg]	
													E	ED
GU03EB	GU03EBD	10	16	52	26	15	22	74	3	11,4	8	8	0,05	0,08
GU04EB	GU04EBD	12	22	62	31	18	26	88	4	13,8	10	10	0,12	0,20
GU1EB	GU1EBD	16	25	74	37	21	30	104	5	18,3	12	12	0,20	0,30
GU3EB	GU3EBD	20	32	86	43	24	38	124	6	22,8	16	16	0,35	0,50
GU5EB	GU5EBD	25	42	108	54	31	48	156	8	28,3	20	20	0,80	1,20
GU6EB	GU6EBD	30	50	132	66	38	56	188	8	33,3	25	25	1,20	1,70
GU8EB	GU8EBD	40	70	166	83	47	72	238	12	43,3	••	••	2,90	4,30

DIN 808/7551

•• = a richiesta