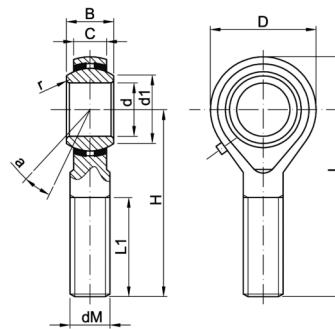


JPHS...



JPOS...

**DIN ISO 12240-4 serie K**  
**Terminale sferico con accoppiamento**  
**ACCIAIO SU BRONZO.**

**Gambo:** acciaio bonificato zincato.  
 La zincatura è di colore argento per filettatura destra, color oro per filettatura sinistra  
**Inserto:** bronzo ad alto rendimento  
**Anello interno:** acciaio per cuscinetti temprato, rettificato e lappato

**DIN ISO 12240-4 K series**  
**Spherical bearing coupled by**  
**STEEL ON BRONZE**

**Shank:** hardened and tempered steel galvanized.  
 Zinc-Plating is silver colour for right-hand thread, and gold colour for left-handed thread.  
**Insert:** High performance bronze  
**Inner ring:** tempered bearing steel, grinded and lapped up.

Codice Code	Dimensioni [mm] Dimensions [mm]													Carico [kN] Ratings Load [kN]		a [°]	Peso Weight [kg]
	d	d1	d2	d3	B	C	D	L	L1	r	H	S	dM	Dynamic	Static		
JPHS5	5	7,7	9	12	8	6	16	35	12	0,3	27	9	M5x0,8	3,3	4,1	13	0,016
JPHS6	6	8,9	10	13	9	6,75	18	39	13	0,3	30	11	M6x1	4,3	5,3	13	0,026
JPHS8	8	10,3	12,5	16	12	9	22	47	16	0,3	36	14	M8x1,25	6,8	8,5	14	0,044
JPHS10	10	12,9	15	19	14	10,5	26	56	20	0,3	43	17	M10x1,5	10	11	13	0,072
JPHS10/S	10	12,9	15	19	14	10,5	26	56	20	0,3	43	17	M10x1,25	10	11	13	0,072
JPHS12	12	15,4	17,5	22	16	12	30	65	24	0,3	50	19	M12x1,75	13	14	13	0,108
JPHS12/S	12	15,4	17,5	22	16	12	30	65	24	0,3	50	19	M12x1,25	13	14	13	0,108
JPHS14	14	16,8	20	25	19	13,5	34	74	27	0,3	57	22	M14x2	17	20	16	0,161
JPHS16	16	19,3	22	27	21	15	38	83	33	0,3	64	24	M16x2	21	25	15	0,225
JPHS16/S	16	19,3	22	27	21	15	38	83	33	0,3	64	24	M16x1,50	21	25	15	0,225
JPHS18	18	21,8	25	31	23	16,5	42	92	36	0,3	71	27	M18x1,5	26	30	15	0,295
JPHS20	20	24,3	27,5	34	25	18	46	100	40	0,3	77	30	M20x1,5	31	35	14	0,382
JPHS22	22	25,8	30	37	28	20	50	109	43	0,3	84	32	M22x1,5	38	43	15	0,488
JPHS25	25	29,5	33,5	42	31	22	60	124	48	0,3	94	36	M24x2	47	65	15	0,749
JPHS28	28	32,3	37	46	35	25	66	136	53	0,3	103	41	M27x2	59	77	15	0,949
JPHS30	30	34,8	40	50	37	25	70	145	56	0,3	110	41	M30x2	63	86	17	1,13
JPHS30/S	30	34,8	40	50	37	25	70	145	56	0,3	110	41	M27x2	63	86	17	1,13

Codice Code	Dimensioni [mm] Dimensions [mm]										Carico [kN] Ratings Load [kN]		a [°]	Peso Weight [kg]
	d	d1	B	C	D	L	L1	H	r	dM	Dynamic	Static		
JPOS5	5	7,7	8	6	16	41	20	33	0,3	M5x0,8	3,3	3,9	13	0,012
JPOS6	6	8,9	9	6,75	18	45	22	36	0,3	M6x1	4,3	5,3	13	0,019
JPOS8	8	10,3	12	9	22	53	25	42	0,3	M8x1,25	6,8	8,5	14	0,032
JPOS10	10	12,9	14	10,5	26	61	29	48	0,3	M10x1,5	10	11	13	0,054
JPOS12	12	15,4	16	12	30	69	33	54	0,3	M12x1,75	13	14	13	0,085
JPOS14	14	16,8	19	13,5	34	77	36	60	0,3	M14x2	17	20	16	0,126
JPOS16	16	19,3	21	15	38	85	40	66	0,3	M16x2	21	25	15	0,185
JPOS18	18	21,8	23	16,5	42	93	44	72	0,3	M18x1,5	26	30	15	0,26
JPOS20	20	24,4	25	18	46	101	47	78	0,3	M20x1,5	31	35	14	0,34
JPOS22	22	25,8	28	20	50	109	51	84	0,3	M22x1,5	38	43	15	0,435
JPOS25	25	29,5	31	22	60	124	57	94	0,3	M24x2	47	65	15	0,65
JPOS28	28	32,3	35	25	66	136	62	103	0,3	M27x2	59	77	15	0,65
JPOS30	30	34,8	37	25	70	145	66	110	0,3	M30x2	63	86	17	0,91

Sono fornibili anche le esecuzioni con filettatura sinistra. Per identificare tale esecuzione aggiungere una L: JPHS...L e JPOS...EL.

Available executions with left-handed thread. To identify such execution simply an "L" letter : JPHS...E L and JPOS...EL.