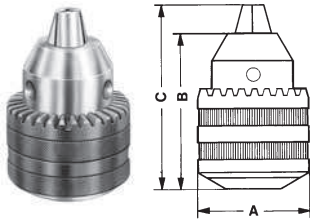


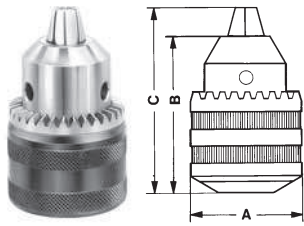
Mandrini a cremagliera completi di chiave **serie industriale** per macchine utensili ed utensili elettrici professionali

I mandrini con la lettera R nel codice sono forniti con foro interno passante per l'inserimento di una vite sinistra di bloccaggio che permette la rotazione a destra e a sinistra.



Codice per ordine	Capacità foratura mm	Attacco	Diametro foro int. mm	Chiave	A mm	B mm	C mm	Tipo di confezione	Peso g
A04J0	0,5-4	JACOBS 0	-	K0	22	29	35	Scatolati	80
A06B10	0,3-6	DIN B10	-	KS1	30	43	52	Scatolati	140
A06J1		JACOBS 1	-						
A06F38		Filettato (3/8" x 24) femmina	-						
A06F38R		Filettato (3/8" x 24) femmina	5,5						
A08B12	0,3-8	DIN B12	-	KS1	30	43	52	Scatolati	140
A08J1		JACOBS 1	-						
A08F38		Filettato (3/8" x 24) femmina	-						
A08F38R		Filettato (3/8" x 24) femmina	5,5						
A08F12		Filettato (1/2" x 20) femmina	-						
A08F12R		Filettato (1/2" x 20) femmina	6,5						
AP08B12	0-8	DIN B12	-	KS2	36,5	51	60	Scatolati	225
AP08J2		JACOBS 2	-						
A10B12	0,5-10	DIN B12	-	KS2	36,5	51	60	Scatolati	220
A10J2		JACOBS 2	-						
A10F38		Filettato (3/8" x 24) femmina	-						
A10F38R		Filettato (3/8" x 24) femmina	5,5						
A10F12		Filettato (1/2" x 20) femmina	-						
A10F12R		Filettato (1/2" x 20) femmina	6,5						
AP10B16	0,5-10	DIN B16	-	KS2	42,7	62	76	Scatolati	375
AP10J2		JACOBS 2	-						
A13B12	1,5-13	DIN B12	-	KS2	42,7	59	74	Scatolati	370
A13B16		DIN B16	-						
A13J2		JACOBS 2	-						
A13J6		JACOBS 6	-						
A13J33		JACOBS 33	-						
A13F38		Filettato (3/8" x 24) femmina	-						
A13F38R		Filettato (3/8" x 24) femmina	5,5						
A13F12		Filettato (1/2" x 20) femmina	-						
A13F12R		Filettato (1/2" x 20) femmina	6,5						
A13F14		Filettato (M14 x 2) femmina	-						
A13F18		Filettato (M18 x 2,5) femmina	-						
* A13F12PKR	1,5-13	Filettato (1/2" x 20) femmina	6,5	KS2PK	42,7	59	74	Scatolati	370
AP13B16	0,5-13	DIN B16	-	KS3	51	72	89	Scatolati	635
AP13J6		JACOBS 6	-						
AP13J2		JACOBS 2	-						
AP13J33		JACOBS 33	-						
AP13F58		Filettato (5/8" x 16) femmina	-						
AP16B16	2,5-16	DIN B16	-	KS3	51	72	89	Scatolati	635
AP16B18		DIN B18	-						
AP16J6		JACOBS 6	-						
AP16J33		JACOBS 33	-						
AP16F12		Filettato (1/2" x 20) femmina	-						
AP16F12R		Filettato (1/2" x 20) femmina	6,5						
AP16F18		Filettato (M18 x 2,5) femmina	-						
AP16F58		Filettato (5/8" x 16) femmina	-						
AP16F58R	Filettato (5/8" x 16) femmina	6,5							
APP16B18	0,5-16	DIN B18	-	KS3	60	80	100	Scatolati	950
APP16J6		JACOBS 6	-						
APP16J3		JACOBS 3	-						
APP16F58		Filettato (5/8" x 16) femmina	-						
AP20B22	5-20	DIN B22	-	KS3	60	89	111	Scatolati	970
AP20J3		JACOBS 3	-						
AP20F34		Filettato (3/4" x 16) femmina	-						
AP20F58		Filettato (5/8" x 16) femmina	-						
AP26B24	5-26	DIN B24	-	K20	75	114	139	Scatolati	2095
AP26J4		JACOBS 4	-						

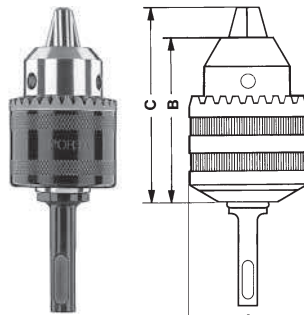
* Il modello A13F12PKR è un mandrino con chiave particolarmente robusto per utensili elettrici professionali a percussione di elevata potenza.



Mandrini a cremagliera completi di chiave serie leggera per utensili elettrici standard

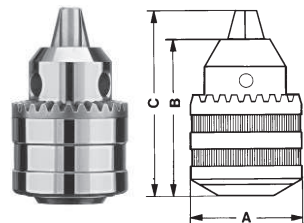
I mandrini con la lettera R nel codice sono forniti con foro interno passante per l'inserimento di una vite sinistra di bloccaggio che permette la rotazione a destra e a sinistra.

Codice per ordine	Capacità foratura mm	Attacco	Diametro foro int. mm	Chiave	A mm	B mm	C mm	Tipo di confezione	Peso g						
AH06F38R AH06F38RB	0-6	Filettato (3/8" x 24) femmina	5,5	KH810	30	40	50,5	Scatolati	112						
										Blister					
AH08M38	0-8	Filettato (3/8" x 24) maschio	-	KH810	30	43	52	Scatolati	135						
AH08M38B		Filettato (3/8" x 24) maschio	-					Blister							
AH08F38		Filettato (3/8" x 24) femmina	-					Scatolati							
AH08F38R		Filettato (3/8" x 24) femmina	5,5					Scatolati							
AH08F38B		Filettato (3/8" x 24) femmina	-					Blister							
AH08F38RB		Filettato (3/8" x 24) femmina	5,5					Blister							
AH10B12	1,5-10	DIN B12	-	KH810	33	49	60	Scatolati	160						
AH10M38		Filettato (3/8" x 24) maschio	-					Scatolati							
AH10M38B		Filettato (3/8" x 24) maschio	-					Blister							
AH10F38		Filettato (3/8" x 24) femmina	-					Scatolati							
AH10F38R		Filettato (3/8" x 24) femmina	5,5					Scatolati							
AH10F38B		Filettato (3/8" x 24) femmina	-					Blister							
AH10F38RB		Filettato (3/8" x 24) femmina	5,5					Blister							
AH10F12		Filettato (1/2" x 20) femmina	-					Scatolati							
AH10F12R		Filettato (1/2" x 20) femmina	6,5					Scatolati							
AH10F12B		Filettato (1/2" x 20) femmina	-					Blister							
AH10F12RB		Filettato (1/2" x 20) femmina	6,5					Blister							
AH13B12		1,5-13	DIN B12					-		KS2	42,5	59	74	Scatolati	280
AH13B16	DIN B16		-	Scatolati											
AH13M38	Filettato (3/8" x 24) maschio		-	Scatolati											
AH13M38B	Filettato (3/8" x 24) maschio		-	Blister											
AH13F38	Filettato (3/8" x 24) femmina		-	Scatolati											
AH13F38R	Filettato (3/8" x 24) femmina		5,5	Scatolati											
AH13F38B	Filettato (3/8" x 24) femmina		-	Blister											
AH13F38RB	Filettato (3/8" x 24) femmina		5,5	Blister											
AH13F12	Filettato (1/2" x 20) femmina		-	Scatolati											
AH13F12R	Filettato (1/2" x 20) femmina		6,5	Scatolati											
AH13F12B	Filettato (1/2" x 20) femmina		-	Blister											
AH13F12RB	Filettato (1/2" x 20) femmina		6,5	Blister											
AH13SDS	SDS		6,5	Scatolati											
AH13SDSB	SDS		6,5	Blister											
A16F12	3,5-16		Filettato (1/2" x 20) femmina	-	KS2	46	61	78	Scatolati					445	
A16B16			DIN B16	-			63	81							

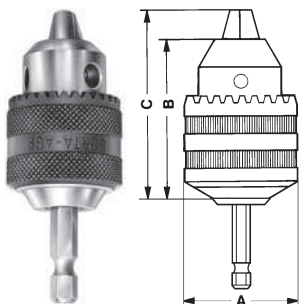


AH13SDS

Mandrini a cremagliera completi di chiave serie cromata per utensili elettrici standard



Codice per ordine	Capacità foratura mm	Attacco	Diametro foro int. mm	Chiave	A mm	B mm	C mm	Tipo di confezione	Peso g
AH06F38RNP	0-6	Filettato (3/8" x 24) femmina	5,5	KH810	30	40	50,5	Scatolati	107
AH10F38RNP		Filettato (3/8" x 24) femmina	5,5						
AH10F12RNP	1,5-10	Filettato (1/2" x 20) femmina	6,5		33	40	58,6		



Mandrini a cremagliera serie per avvitatori con attacco esagonale maschio 1/4" DIN 3126 - Forma E 6.3

Codice per ordine	Capacità foratura mm	Chiave	A mm	B mm	C mm	Tipo di confezione	Peso g
AH06X1 AH06X1B	0-6	KH810	30	40	50,5	Scatolati	126
						Blister	
AH08X1 AH08X1B	0-8	KH810	30	43	52	Scatolati	135
						Blister	
AH10X1 AH10X1B	1,5-10	KH810	33	49	60	Scatolati	180
						Blister	

Chiavi di ricambio per mandrini a cremagliera



Codice per ordine	Chiave tipo	Norma	A mm	No. denti	Per mandrini tipo	Tipo di confezione	Peso g
KS1	KS1	DIN S1	4	10	A06-A08	Sfuse	10
KS1B						Blister	
KS1P50						Scatola 50 pezzi	
KS2	KS2	DIN S2	6	12	AP08-AP10-A10 A13-A16-AH13	Sfuse	40
KS2B						Blister	
KS2P50						Scatola 50 pezzi	
KS2PK	KS2PK	DIN S2	6	12	A13F12PKR	Sfuse	59
KS3	KS3	DIN S3	8	12	AP13-AP16 APP16-AP20	Sfuse	80
KS3B						Blister	
KS3P25						Scatola 25 pezzi	
KH810	KH810	DIN S14	6	11	AH08-AH10	Sfuse	20
KH810B		JACOBS KG				Blister	
KH810P50						Scatola 50 pezzi	
K20	K20	DIN S13 JACOBS K4	9,5	12	AP26	Sfuse	120
KS8	KS8	DIN S8 JACOBS K30S	6	10	Black & Decker da 13 mm	Sfuse	40
KS8B						Blister	
KS8P50						Scatola 50 pezzi	
K1	K1	DIN S7 JACOBS K1	4	11	-	Sfuse	10
K1B						Blister	
K2	K2	JACOBS K2	6,3	11	-	Sfuse	40
K2B						Blister	
K32	K32	DIN S9 JACOBS K32	6,3	10	-	Sfuse	60
K32B						Blister	
KS10	KS10	DIN S10 JACOBS K3	8	11	-	Sfuse	70
KS10B						Blister	
KS4	KS4	DIN S4	9	14	-	Sfuse	150
KS4B						Blister	
K0	K0	JACOBS K0	3	11	A04	Sfuse	20
K0B						Blister	
KJ6	KJ6	CK-3	4	12	Makita da 6 mm	Sfuse	36
KJ6B						Blister	
KJ10	KJ10	CK-4	5,5	12	Makita da 10 mm	Sfuse	53
KJ10B						Blister	
KJ13	KJ13	CK-5	6,5	12	Makita da 13 mm	Sfuse	61
KJ13B						Blister	
KL0	Appendi chiave in gomma					Sfusi	-