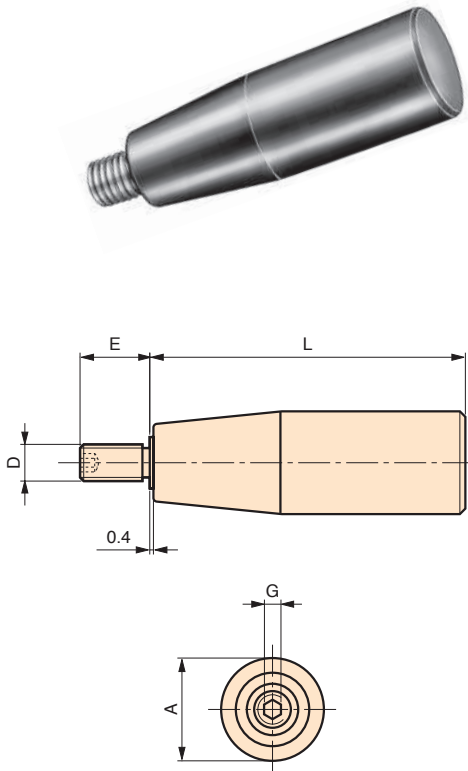


MGE

Manopola cilindrica girevole Cylindrical revolving handle

Poignée cylindrique libre



Perno in acciaio zincato filettato con cava esagonale di bloccaggio.
Threaded zinc plated steel stud, hexagonal locking blind hole.
Axe fileté en acier zingué avec empreinte creuse hexagonale de blocage.

cod.	modello	A	L	D	E	G
6138003	MGE/13x27	13	27	M6	10	3
6138006	MGE/17x40	17	40	M6	13	3
6138011	MGE/21x50	21	50	M6	13	3
6138014	MGE/21x50	21	50	M8	14	4
6138019	MGE/23x55	23	55	M6	13	3
6138016	MGE/23x55	23	55	M8	14	4
6138022	MGE/25x65	25	65	M8	15	4
6138021	MGE/25x65	25	65	M10	17	5
6138027	MGE/28x85	28	85	M8	15	4
6138026	MGE/28x85	28	85	M10	17	5
6138036	MGE/29x115	29	115	M10	17	5

NOTE: Si forniscono, per quantità adeguate, in colori diversi.

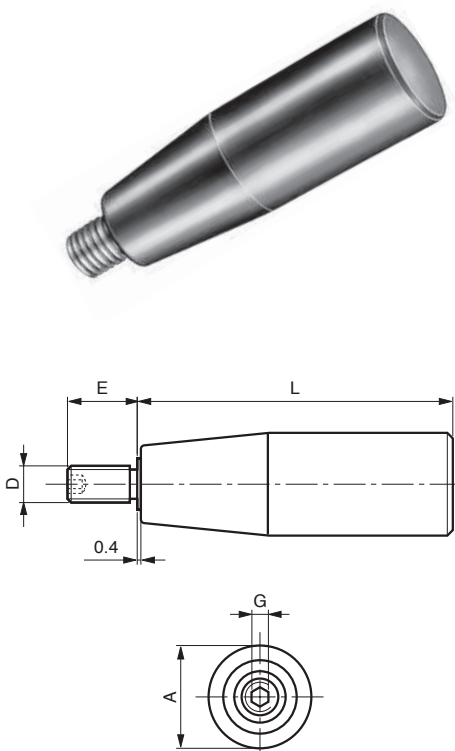
Materiale: Duroplasto nero.
Black phenolic plastic.
Duroplast noir.

INOX - STAINLESS STEEL

MGEX

Manopola cilindrica girevole Cylindrical revolving handle

Poignée cylindrique libre



Perno in acciaio inox filettato con cava esagonale di bloccaggio.
Threaded stainless steel stud, hexagonal locking blind hole.
Axe fileté en acier inoxydable avec empreinte creuse hexagonale de blocage.

cod.	modello	A	L	D	E	G
6144005	MGEX/17x40	17	40	M6	13	3
6144010	MGEX/21x50	21	50	M6	13	3
6144015	MGEX/23x55	23	55	M8	14	4
6144020	MGEX/25x65	25	65	M8	15	4
6144025	MGEX/28x85	28	85	M8	15	4
6144030	MGEX/28x85	28	85	M10	17	5

NOTE: Si forniscono, per quantità adeguate, in colori diversi.

Materiale: Duroplasto nero.
Black phenolic plastic.
Duroplast noir.