

# VBA

## Volantino a otto lobi Eight lobe-knob

## Petit volant à huit lobes



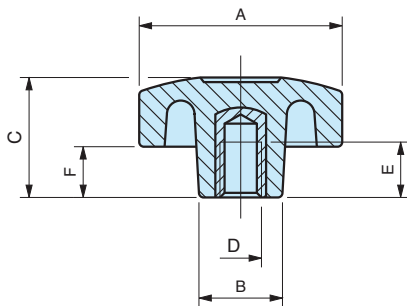
Bussola ottone e foro cieco filettato.  
Brass insert with tapped blind hole.  
Insert en laiton borgne taraudé.

cod.	modello	A	B	C	D	E	F	Peso gr.
6303005	<b>VBA/25</b>	25	13	17	M 4	9	8	7
6303010	<b>VBA/25</b>	25	13	17	M 5	9	8	7
6303015	<b>VBA/25</b>	25	13	17	M 6	9	8	7
6303020	<b>VBA/35</b>	35	18	20	M 6	13	8	16
6303025	<b>VBA/35</b>	35	18	20	M 8	13	8	17
6303030	<b>VBA/35</b>	35	18	20	M 10	13	8	18
6303033	<b>VBA/45</b>	45	22	26	M 5	13	12	27
6303035	<b>VBA/45</b>	45	22	26	M 6	13	12	27
6303040	<b>VBA/45</b>	45	22	26	M 8	13	12	28
6303045	<b>VBA/45</b>	45	22	26	M 10	13	12	29
6303050	<b>VBA/55</b>	55	25	29	M 8	15	15	43
6303055	<b>VBA/55</b>	55	25	29	M 10	16	15	44
6303060	<b>VBA/55</b>	55	25	29	M 12	18	15	45

**NOTE:** Si forniscono, per quantità adeguate, in colori diversi e con inserti a misura in acciaio, in ottone, in acciaio inox.

**Materiale:** Tecnopolimero nero, finitura opaca.  
Black thermoplastic, mat.  
Plastique polyamide, surface mat.

MODELLO DEPOSITATO



# VBA/FP

## Volantino a otto lobi Eight lobe-knob

## Petit volant à huit lobes



Bussola ottone foro passante filettato.  
Brass insert with tapped through hole.  
Insert en laiton traversant taraudé.

cod.	modello	A	B	C	D	F	d	E	Peso gr.
6303200	<b>VBA/25/FP</b>	25	13	17	M 4	8	7	11	7
6303205	<b>VBA/25/FP</b>	25	13	17	M 5	8	7	11	8
6303210	<b>VBA/25/FP</b>	25	13	17	M 6	8	7	11	9
6303215	<b>VBA/35/FP</b>	35	18	20	M 6	8	11	15	18
6303220	<b>VBA/35/FP</b>	35	18	20	M 8	8	11	15	18
6303225	<b>VBA/35/FP</b>	35	18	20	M 10	8	11	15	19
6303235	<b>VBA/45/FP</b>	45	22	26	M 6	12	11	18	27
6303240	<b>VBA/45/FP</b>	45	22	26	M 8	12	11	18	28
6303245	<b>VBA/45/FP</b>	45	22	26	M 10	12	11	18	30
6303250	<b>VBA/55/FP</b>	55	25	29	M 8	15	13	18	40
6303255	<b>VBA/55/FP</b>	55	25	29	M 10	15	13	18	41
6303260	<b>VBA/55/FP</b>	55	25	29	M 12	15	13	18	42

**NOTE:** Si forniscono, per quantità adeguate, in colori diversi e con inserti a misura in acciaio, in ottone, in acciaio inox.

**Materiale:** Tecnopolimero nero, finitura opaca.  
Black thermoplastic, mat.  
Plastique polyamide, surface mat.

MODELLO DEPOSITATO

