

MCL

Manopola cilindrica zigrinata Knurled cylindrical handle

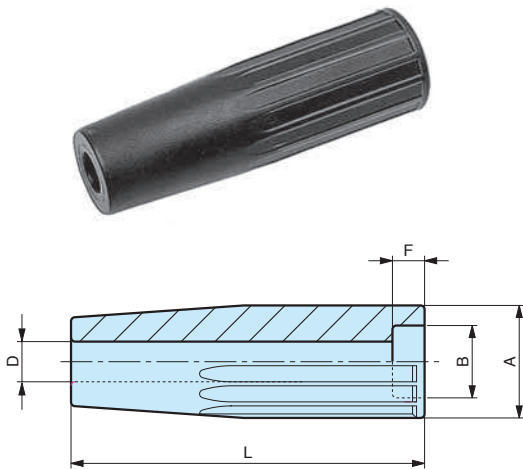
Poignée cylindrique cannelée

Foro liscio passante.
Through hole.
Alésage traversant.

cod.	modello	A	L	D	B	F
6307006	MCL/28x88	28	88	Ø8,5	Ø14	10
6307007	MCL/28x88	28	88	Ø10,5	Ø17,5	12
6307008	MCL/28x88	28	88	Ø12,5	Ø18,5	12
6307009	MCL/28x88	28	88	Ø14,5	Ø22	14

NOTE: Si forniscono, per quantità adeguate, in colori diversi.

Materiale: Tecnopolimero nero, finitura opaca.
Black thermoplastic, mat.
Plastique polyamide noir, surface mat.



MCM

Manopola cilindrica zigrinata Knurled cylindrical handle

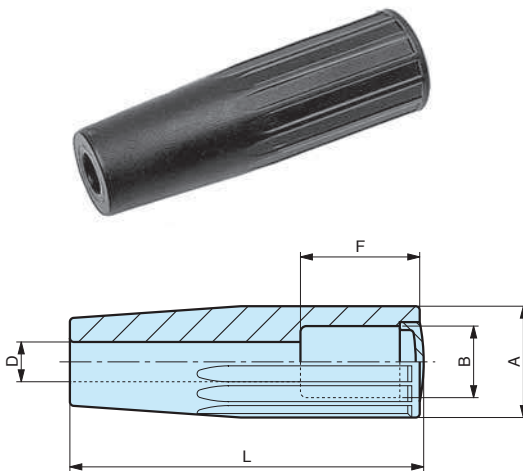
Poignée cylindrique cannelée

Foro liscio passante.
Through hole.
Alésage traversant.

cod.	modello	A	L	D	B	F
6345010	MCM/28x88	28	88	Ø8,5	Ø17	30

NOTE: Si forniscono, per quantità adeguate, in colori diversi.
A richiesta si fornisce il tappo T/18 smontato.

Materiale: Tecnopolimero nero, finitura opaca.
Black thermoplastic, mat.
Plastique polyamide noir, surface mat.



MCGT

Manopola zigrinata girevole Knurled revolving handle

Poignée cannelée libre

Perno in acciaio zincato filettato con bloccaggio a chiave.
Threaded zinc plated steel stud.
Axe fileté en acier zingué avec méplats de blocage.

cod.	modello	A	L	E	B	D
6347010	MCGT/28x88	28	96	13	20	M10
6347015	MCGT/28x88	28	96	13	20	M12

NOTE: Si forniscono, per quantità adeguate, in colori diversi.
Vengono fornite complete di tappo T/18 montato.

Materiale: Tecnopolimero nero, finitura opaca.
Black thermoplastic, mat.
Plastique polyamide noir, surface mat.

