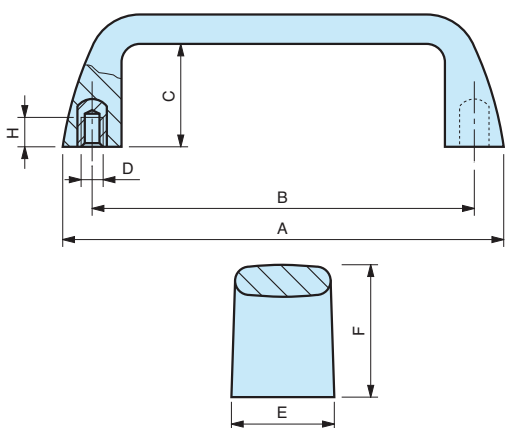


MT

Maniglia Cabinet U-Handle

Poignée



Bussola ottone foro cieco filettato.
Brass insert with tapped blind hole.
Insert en laiton borgne taraudé.

cod.	modello	B	A	E	F	C	H	D	Peso gr.
6333005	MT/105	105	121	26	37	29	9	M5	46
6333010	MT/105	105	121	26	37	29	9	M6	48
6333015	MT/110	110	133	26	40	32	9	M5	58
6333020	MT/110	110	133	26	40	32	9	M6	60
6333027	MT/117	117	133	26	40	32	9	M5	57
6333028	MT/117	117	133	26	40	32	9	M6	59
6333030	MT/117	117	133	26	40	32	9	M8	61

NOTE: Disponibili a magazzino anche nei colori Rosso RAL 3000, Arancio RAL 2004, Bianco RAL 9010, Grigio RAL 7031.

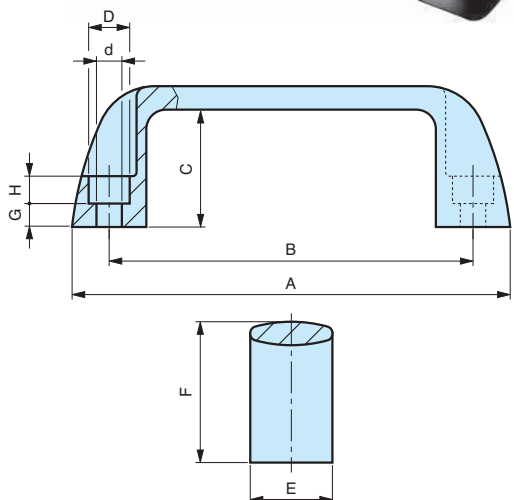
Materiale: Tecnopolimero nero, rinforzato con fibre di vetro. Finitura opaca.
Black mat thermoplastic, glass fiber reinforced.
Technopolymère noir mat renforcé fibre de verre.

MODELLO DEPOSITATO

MF/AT

Maniglia Cabinet U-Handle

Poignée



Foro passante.
Through hole mounting.
Fixation par vis à tête cylindrique.

cod.	modello	B	A	E	F	C	G	H	D	d	Peso gr.
6393005	MF/AT/93,5	93,5	112	21	36	30	6	7	∅ 10,5	∅ 6,5	26
6393015	MF/AT/117	117	139	26	41	34	6	9	∅ 10,5	∅ 6,5	41
6393020	MF/AT/117	117	139	26	41	34	6	9	∅ 13	∅ 8,5	40
6393030	MF/AT/132	132	156	27	45	37	9	7	∅ 10,5	∅ 6,5	56
6393035	MF/AT/132	132	156	27	45	37	7	9	∅ 13	∅ 8,5	54
6393045	MF/AT/179	179	204	28	50	42	8	9	∅ 13	∅ 8,5	72

NOTE: Fissaggio con vite passante, testa cilindrica e cava esagonale.
Fixation par vis a tête cylindrique six pans creux.

Materiale: Tecnopolimero nero, rinforzato con fibre di vetro, certificato autoestinguente UL94 V 0. Resistenza a temperatura fino a 150°C.
Black mat thermoplastic, glass fiber reinforced. Material self-extinguishing certified UL94 V 0. Heat resistance 150 °C.
Technopolymère noir mat renforcé fibre de verre. Matériel certifié auto extinguable UL94 V 0. Résistant à 150 °C.

MODELLO DEPOSITATO