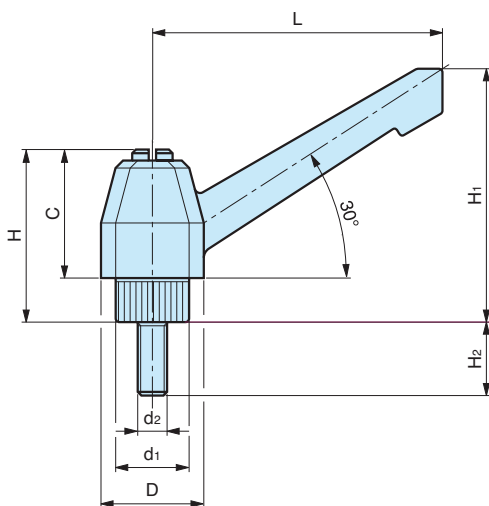


# MAP

## Maniglia a scatto Adjustable clamping lever

## Levier débrayable



Perno in acciaio zincato filettato.  
Threaded zinc plated steel stud.  
Tige filetée en acier zingué.

cod.	modello	L	H	C	H <sub>1</sub>	D	d <sub>1</sub>	d <sub>2</sub>	H <sub>2</sub>	Peso gr.
7345012	MAP/40	40	32	24	40	16	11	M 5	30	20
7345015	MAP/40	40	32	24	40	16	11	M 6	20	20
7345017	MAP/40	40	32	24	40	16	11	M 6	30	24
7307015	MAP/55	55	36	27	51	20	14	M 6	20	30
7307014	MAP/55	55	36	27	51	20	14	M 6	25	30
7307016	MAP/55	55	36	27	51	20	14	M 6	30	31
7307017	MAP/55	55	36	27	51	20	14	M 6	40	33
7307018	MAP/55	55	36	27	51	20	14	M 8	15	33
7307020	MAP/55	55	36	27	51	20	14	M 8	20	35
7307021	MAP/55	55	36	27	51	20	14	M 8	25	37
7307022	MAP/55	55	36	27	51	20	14	M 8	30	38
7307026	MAP/55	55	36	27	51	20	14	M 8	35	41
7307023	MAP/55	55	36	27	51	20	14	M 8	40	44
7307024	MAP/55	55	36	27	51	20	14	M 8	50	45
7307025	MAP/55	55	36	27	51	20	14	M 8	60	49
7308005	MAP/79	79	48	36	67	27	20	M 8	20	72
7308007	MAP/79	79	48	36	67	27	20	M 8	30	61
7308008	MAP/79	79	48	36	67	27	20	M 8	35	76
7308009	MAP/79	79	48	36	67	27	20	M 8	40	78
7308011	MAP/79	79	48	36	67	27	20	M 8	50	81
7308010	MAP/79	79	48	36	67	27	20	M 10	20	74
7308025	MAP/79	79	48	36	67	27	20	M 10	25	77
7308012	MAP/79	79	48	36	67	27	20	M 10	30	80
7308014	MAP/79	79	48	36	67	27	20	M 10	40	85
7308017	MAP/79	79	48	36	67	27	20	M 10	50	89
7308018	MAP/79	79	48	36	67	27	20	M 10	60	94
7308015	MAP/79	79	48	36	67	27	20	M 12	20	88
7308019	MAP/79	79	48	36	67	27	20	M 12	30	94
7308020	MAP/79	79	48	36	67	27	20	M 12	40	101
7308021	MAP/79	79	48	36	67	27	20	M 12	50	108
7308022	MAP/79	79	48	36	67	27	20	M 12	60	114
7308004	MAP/79	79	48	36	67	27	20	M 12	70	
7348005	MAP/100	100	60	48	85	33	25	M 12	30	156
7348010	MAP/100	100	60	48	85	33	25	M 12	40	156
7348015	MAP/100	100	60	48	85	33	25	M 12	50	169
7348020	MAP/100	100	60	48	85	33	25	M 12	60	176
7348025	MAP/100	100	60	48	85	33	25	M 12	70	184
7348030	MAP/100	100	60	48	85	33	25	M 14	30	168
7348035	MAP/100	100	60	48	85	33	25	M 14	40	180
7348040	MAP/100	100	60	48	85	33	25	M 14	50	196
7348045	MAP/100	100	60	48	85	33	25	M 14	60	202
7348050	MAP/100	100	60	48	85	33	25	M 14	70	214
7348055	MAP/100	100	60	48	85	33	25	M 16	30	193
7348060	MAP/100	100	60	48	85	33	25	M 16	40	213
7348065	MAP/100	100	60	48	85	33	25	M 16	50	223
7348070	MAP/100	100	60	48	85	33	25	M 16	60	250
7348075	MAP/100	100	60	48	85	33	25	M 16	70	248

**NOTE:** Si forniscono, per quantità adeguate, anche in altri colori RAL.  
Il perno filettato si può fornire di qualsiasi lunghezza.

**Materiale:** Tecnopolimero nero, finitura opaca.  
Black thermoplastic, mat.  
Technopolymère noir mat.