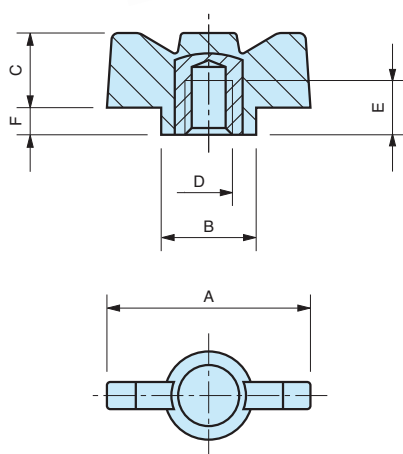


# GB

## Galletto di fissaggio Plastic wing nut

## Ecrou à oreilles



Bussola ottone foro cieco filettato.  
Brass insert with tapped blind hole.  
Insert en laiton borgne taraudé.

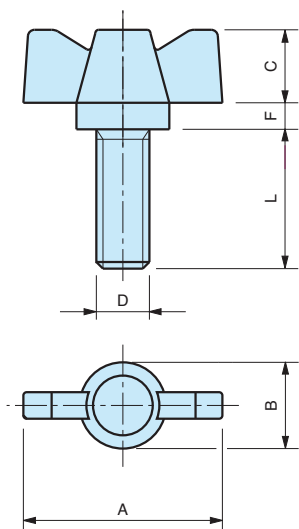
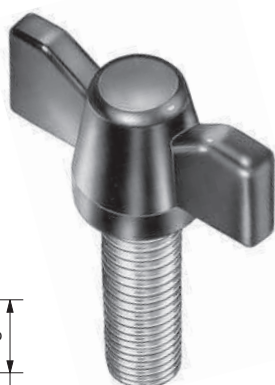
cod.	modello	A	B	C	E	F	D	Peso gr.
7318005	<b>GB/30</b>	30	13	11	9	4	M4	5
7318010	<b>GB/30</b>	30	13	11	9	4	M5	5
7318015	<b>GB/30</b>	30	13	11	9	4	M6	5
7318020	<b>GB/30</b>	30	13	11	9	4	M8	6

**Materiale:** Tecnopolimero nero.  
Black thermoplastic.  
Plastique polyamide.

# GP

## Galletto di fissaggio Plastic wing nut

## Vis à oreilles



Perno in acciaio zincato filettato.  
Threaded zinc plated steel stud.  
Tige filetée en acier zingué.

cod.	modello	A	B	C	F	D	L	Peso gr.
7116006	<b>GP/30</b>	30	13	11	4	M4	15	5
7116007	<b>GP/30</b>	30	13	11	4	M5	15	6
7116003	<b>GP/30</b>	30	13	11	4	M6	15	8
7116004	<b>GP/30</b>	30	13	11	4	M6	25	9
7116001	<b>GP/30</b>	30	13	11	4	M8	15	11
7116002	<b>GP/30</b>	30	13	11	4	M8	25	12

**Materiale:** Tecnopolimero nero.  
Black thermoplastic.  
Plastique polyamide.