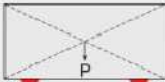
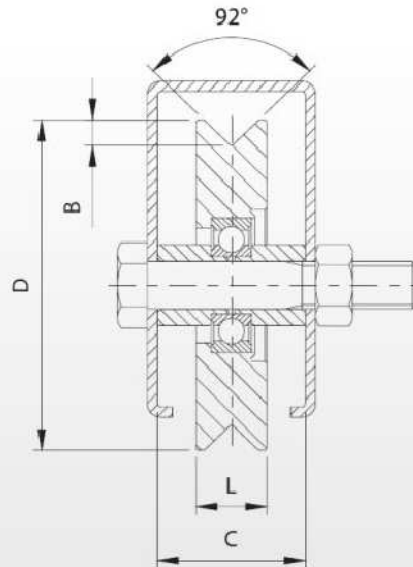


300 V INOX

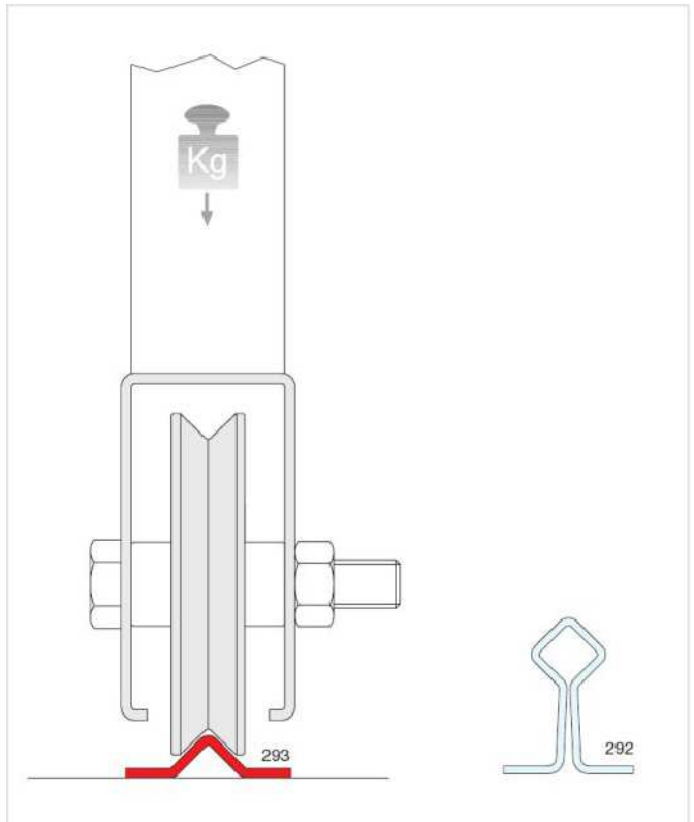
Ruota gola W a 1 cuscinetto

Wheel with V groove and 1 bearing
 Galet avec gorge V et 1 roulement
 Schiebetorrolle mit V-Rille und 1 Kugellager



Peso uniformemente distribuito - Equally distributed weight

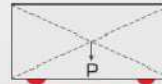
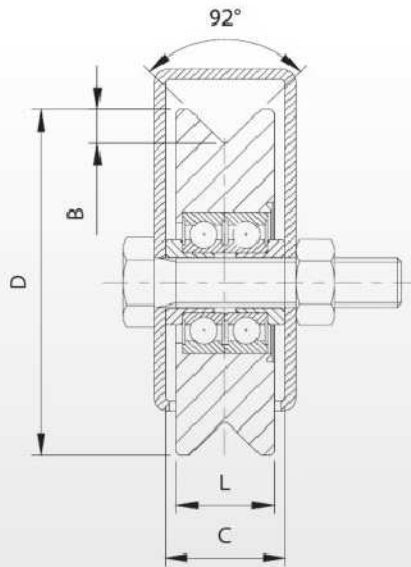
| 300I-V | | | | | | | | | | |
|-----------|----------|-----|---|----|-------|------|----------|-----|---|-------|
| Articolo | INOX | B | | C | D | L | | | | |
| 300I-V60 | 11501410 | 7 | 1 | 24 | Ø 60 | 16,5 | M10 x 45 | 100 | 2 | 0,70 |
| 300I-V80 | 11501420 | 7 | 1 | 34 | Ø 78 | 20 | M14 x 70 | 200 | 2 | 1,42 |
| 300I-V90 | 11501430 | 7,5 | 1 | 34 | Ø 88 | 21 | M14 x 70 | 210 | 2 | 1,92 |
| 300I-V100 | 11501440 | 7,5 | 1 | 34 | Ø 98 | 21 | M14 x 70 | 220 | 2 | 2,43 |
| 300I-V120 | 11501450 | 7,5 | 1 | 34 | Ø 117 | 21 | M14 x 70 | 240 | 2 | 3,43 |
| 300I-V140 | 11501460 | 9 | 1 | 44 | Ø 137 | 25 | M16 x 70 | 270 | 2 | 5,30 |
| 300I-V160 | 11501470 | 9 | 1 | 44 | Ø 157 | 25 | M16 x 70 | 370 | 2 | 6,90 |
| 300I-V200 | 11501480 | 9 | 1 | 44 | Ø 197 | 25 | M16 x 70 | 400 | 2 | 11,30 |



Ruota gola W a 2 cuscinetti

Wheel with V groove and 2 bearings
Galet avec gorge V et 2 roulements
Schiebetorrolle mit V-Rille und 2 Kugellager

305 V inox



Peso uniformemente distribuito - Equally distributed weight

| 305I-V | | | | | | | | | | |
|-----------|----------|-----|---|----|-------|----|----------|-----|---|-------|
| Articolo | INOX | B | | C | D | L | | | | |
| 305I-V100 | 11502140 | 9,5 | 2 | 34 | Ø 98 | 28 | M14 x 70 | 400 | 2 | 3,00 |
| 305I-V120 | 11502150 | 9,5 | 2 | 34 | Ø 117 | 28 | M14 x 70 | 420 | 2 | 4,30 |
| 305I-V140 | 11502160 | 10 | 2 | 44 | Ø 137 | 31 | M16 x 70 | 540 | 2 | 6,60 |
| 305I-V160 | 11502170 | 10 | 2 | 44 | Ø 157 | 33 | M16 x 70 | 770 | 2 | 9,50 |
| 305I-V200 | 11502180 | 10 | 2 | 44 | Ø 197 | 33 | M16 x 70 | 800 | 2 | 15,10 |

