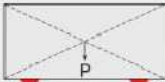
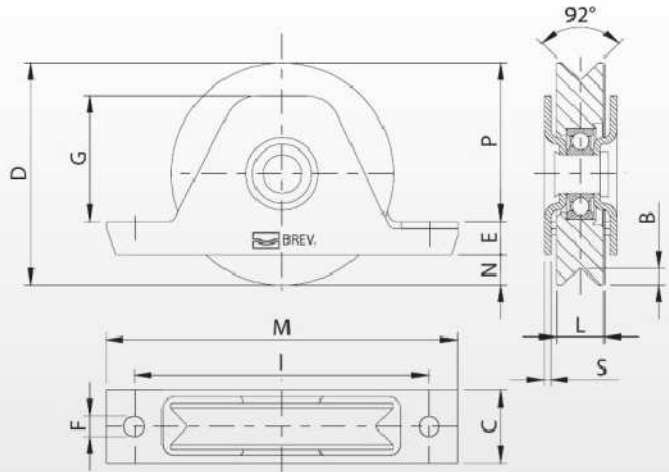


335 V - U - Y zincata

Ruota con supporto interno gola W a 1 cuscinetto

Wheel with internal plate, V-U-Y groove and 1 bearing
 Galet avec platine interne, gorge V-U-Y et 1 roulement
 Schiebetorrolle mit innenstützplatte, V-U-Y rille und 1 Kugellager



Peso uniformemente distribuito - Equally distributed weight

335 V			335 U			335 Y																		
Articolo	Codice	B	Articolo	Codice	A	B	Articolo	Codice	B	C	D	E	F	G	I	L	M	N	P	S				
335V-80	11513520 001	7	335U-80	11513020 001	8	8	335Y-80	11513720 001	9,5	1	32	078	14	09	38	110	20	135	14	50	3	180	6	4,90
335V-90	11513530 001	7,5	335U-90	11513030 001	8	8	335Y-90	11513730 001	10,5	1	32	088	14,5	09	55,5	130	21	155	8,5	65	3	190	6	6,70
335V-100	11513540 001	7,5	335U-100	11513040 001	8	8	335Y-100	11513740 001	10,5	1	32	098	14,5	09	55,5	130	21	155	13,5	70	3	200	6	8,00
335V-120	11513550 001	9	335U-120	11513050 001	16	10	335Y-120	11513750 001	12,5	1	37	0117	15	09	65	155	25	185	16,5	85,5	3	220	2	4,50
335V-140	11513560 001	9	335U-140	11513060 001	16	10	335Y-140	11513760 001	12,5	1	40	0137	17	011	77	175	25	205	15	105	3	240	2	6,20

