



CAMPO DELLE PRESTAZIONI

- Portata fino a **450 l/min** (27 m³/h)
- Prevalenza fino a **112 m**

LIMITI D'IMPIEGO

- Altezza d'aspirazione manometrica fino a **7 m**
- Temperatura del liquido da **-10 °C** fino a **+90 °C**
(+40 °C nella versione con giranti in tecnopolimero)
- Temperatura ambiente da **-10 °C** fino a **+40 °C**
- Pressione max nel corpo pompa **10 bar**
(**6 bar** per 2CP25/130N)
- Servizio continuo **S1**

ESECUZIONE E NORME DI SICUREZZA

EN 60034-1
IEC 60034-1
CEI 2-3



CERTIFICAZIONI



UTILIZZI E INSTALLAZIONI

Sono consigliate per pompare acqua pulita e liquidi chimicamente non aggressivi per i materiali costituenti la pompa.

Gli elevati rendimenti e l'adattabilità alle più svariate applicazioni, anche anomale, ne fanno una scelta ideale nel settore domestico, civile, industriale; in particolare per la distribuzione dell'acqua in accoppiamento a serbatoi autoclavi, per l'aumento della pressione in rete, per gruppi antincendio.

L'installazione è da effettuarsi in luoghi chiusi o comunque protetti dalle intemperie.

ESECUZIONI A RICHIESTA

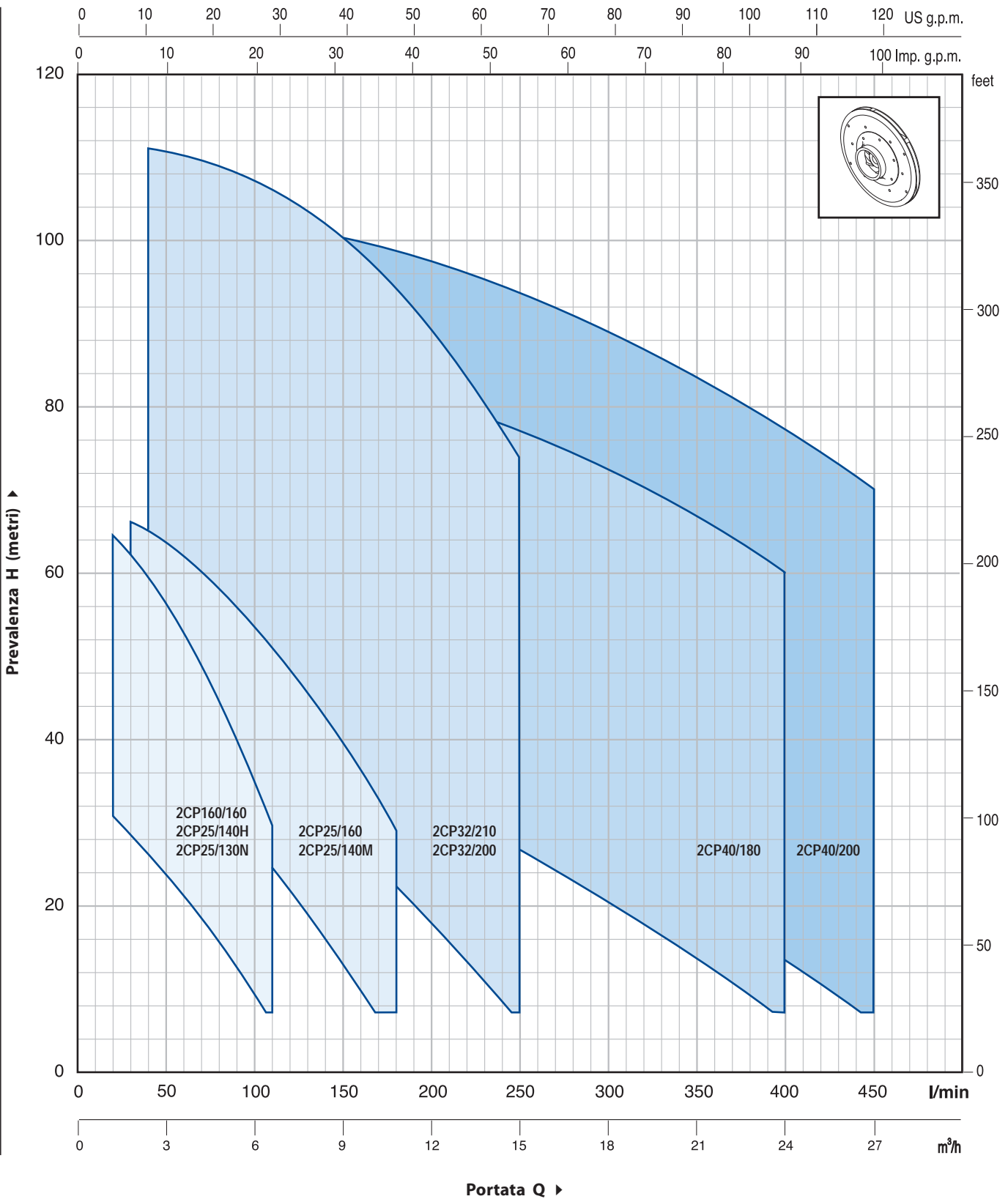
- Tenuta meccanica speciale
- Altre tensioni o frequenza a 60 Hz
- Protezione IP55 per:
 - 2CP32/200, – 2CP40/180,
 - 2CP32/210, – 2CP40/200

GARANZIA

2 anni secondo le nostre condizioni generali di vendita

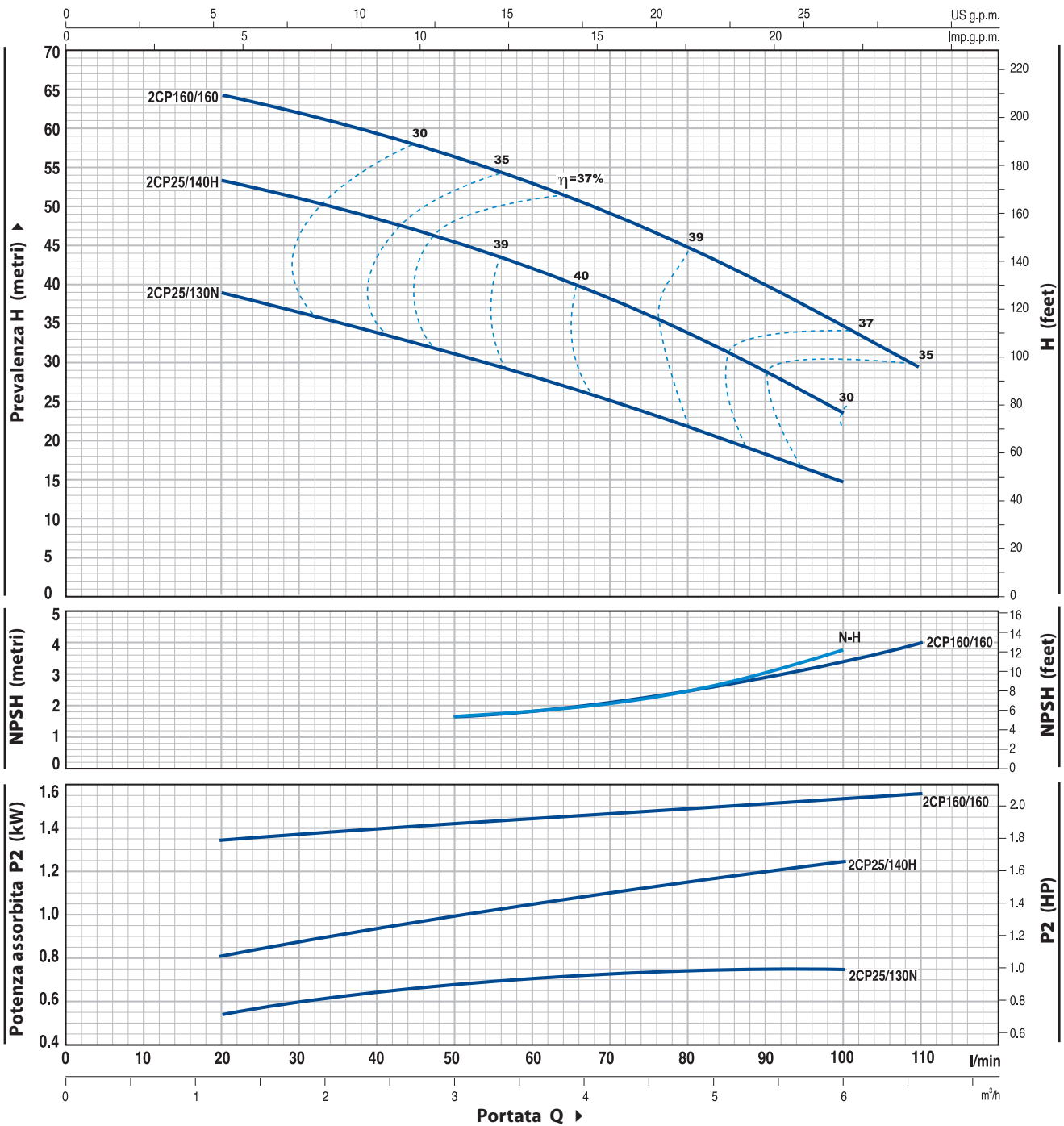
CAMPO DI PRESTAZIONI

50 Hz n= 2900 1/min HS= 0 m



CURVE E DATI DI PRESTAZIONE

50 Hz n= 2900 1/min HS= 0 m



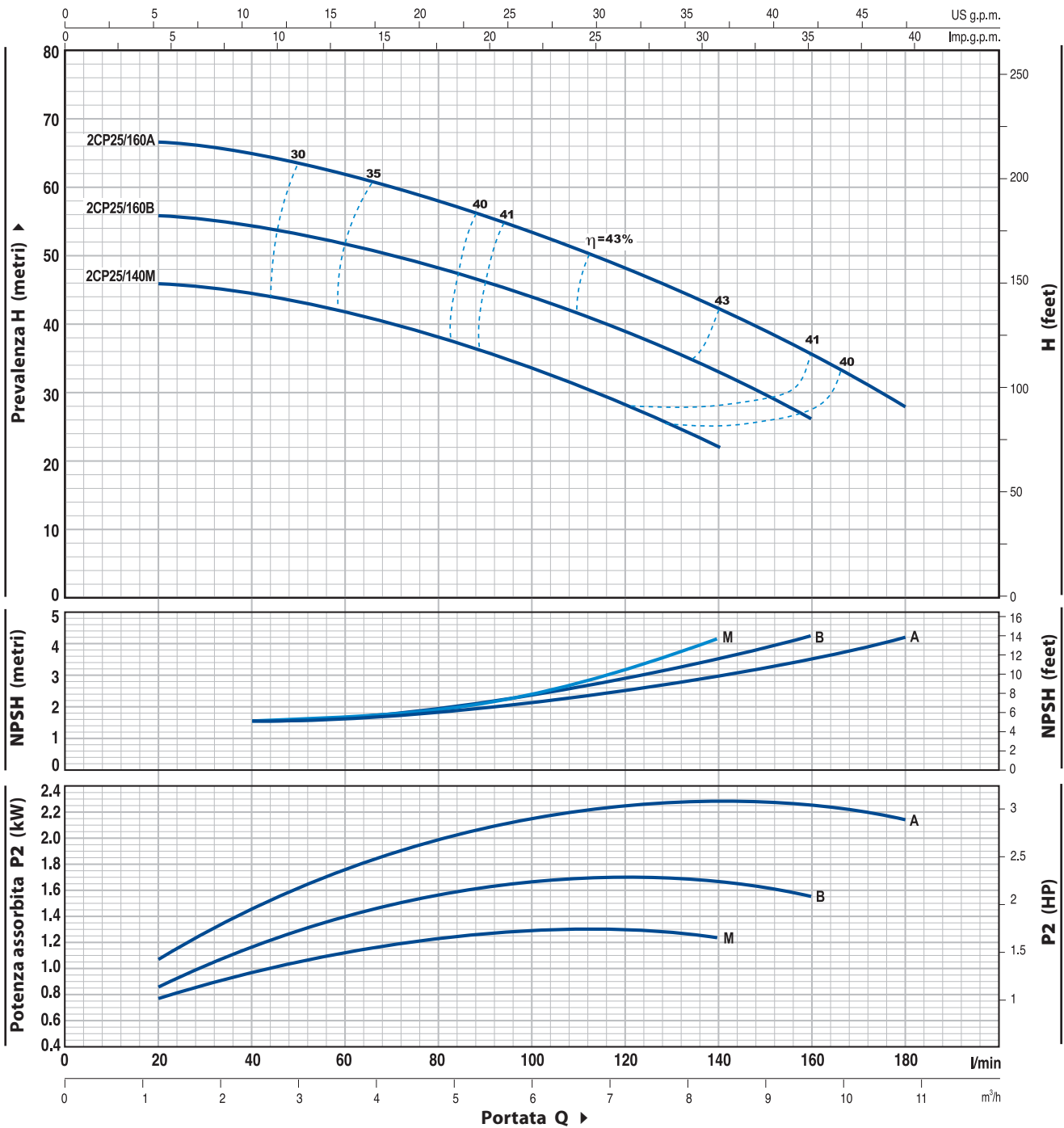
TIPO		POTENZA		Q	Flow (Q)													
Monofase	Trifase	kW	HP		m³/h	0	1.2	1.8	2.4	3.0	3.6	4.2	4.8	5.4	6.0	6.6		
				l/min	0	20	30	40	50	60	70	80	90	100	110			
2CPm 25/130N	2CP 25/130N	0.75	1	H metri	42	39	37	34	31	28.5	25.5	22	18	15				
2CPm 25/140H	2CP 25/140H	1.1	1.5		54	53	51	49	46	42	38	34	29	24				
2CPm 160/160	2CP 160/160	1.5	2		66	64	62	60	57	53	49	44	39.5	35	30			

Q = Portata H = Prevalenza manometrica totale HS = Altezza di aspirazione

Tolleranza delle curve di prestazione secondo EN ISO 9906 App. A.

CURVE E DATI DI PRESTAZIONE

50 Hz n= 2900 1/min HS= 0 m



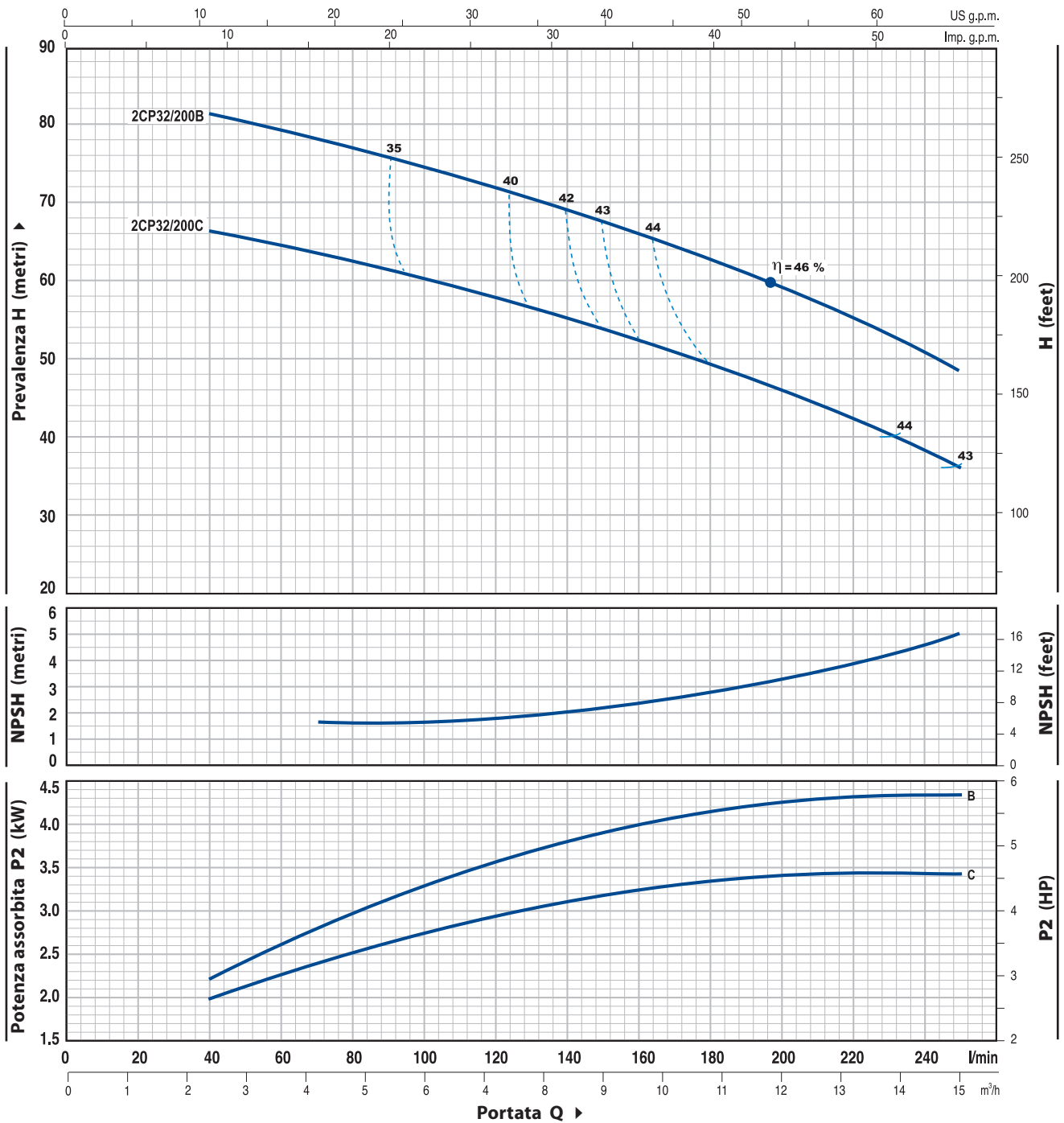
TIPO		POTENZA		Q	Flow Rate (l/min)																	
Monofase	Trifase	kW	HP		0	1.2	1.8	2.4	3.0	3.6	4.2	4.8	5.4	6.0	6.6	7.5	8.4	9.6	10.8			
2CPm 25/140M	2CP 25/140M	1.1	1.5	H metri	47	46	45.5	44	43	42	41	38	36	34	31	27	22					
2CPm 25/160B	2CP 25/160B	1.5	2	H metri	58	56	55	54	53	52	50	48	46	44	41	37	33	26				
-	2CP 25/160A	2.2	3	H metri	68	66.5	65.5	65	63	62	60	58	56	54	51	47	42	35	28			

Q = Portata H = Prevalenza manometrica totale HS = Altezza di aspirazione

Tolleranza delle curve di prestazione secondo EN ISO 9906 App. A.

CURVE E DATI DI PRESTAZIONE

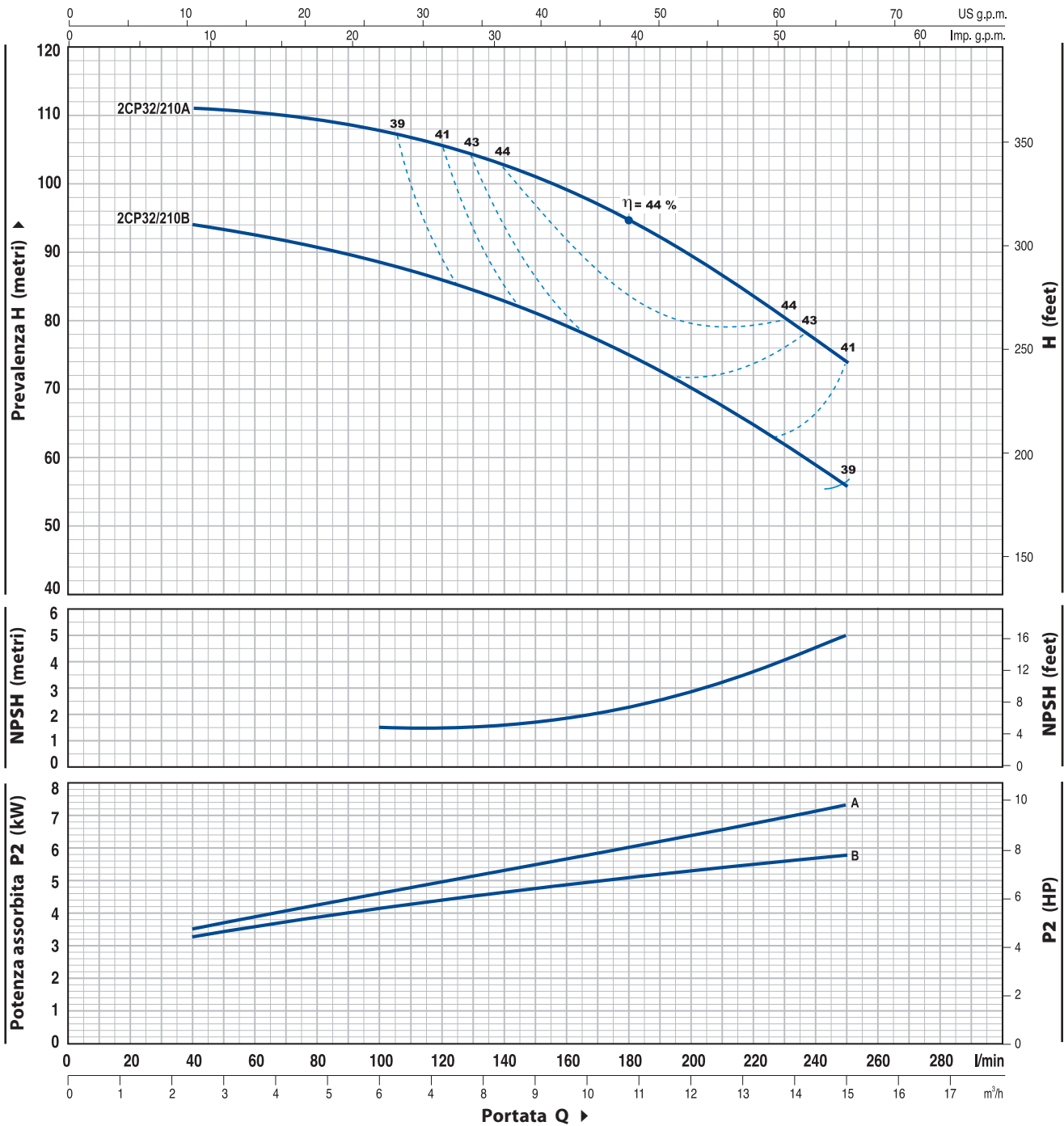
50 Hz n= 2900 1/min HS= 0 m



TIPO	POTENZA		Q	m³/h															
	kW	HP		0	2.4	3.0	3.6	4.2	4.8	5.4	6.0	6.6	7.5	8.4	9.6	10.8	12.0	15.0	
Trifase			l/min	0	40	50	60	70	80	90	100	110	125	140	160	180	200	250	
2CP 32/200C	3	4	H metri	70	66.5	65.5	65	64	63	62	60.5	59	57	55	52	49.5	46.5	36	
2CP 32/200B	4	5.5		85	81	80	79	78	77	76	75	74	72	69	66	62	58	49	

Q = Portata H = Prevalenza manometrica totale HS = Altezza di aspirazione

Tolleranza delle curve di prestazione secondo EN ISO 9906 App. A.

CURVE E DATI DI PRESTAZIONE
50 Hz n= 2900 1/min HS= 0 m


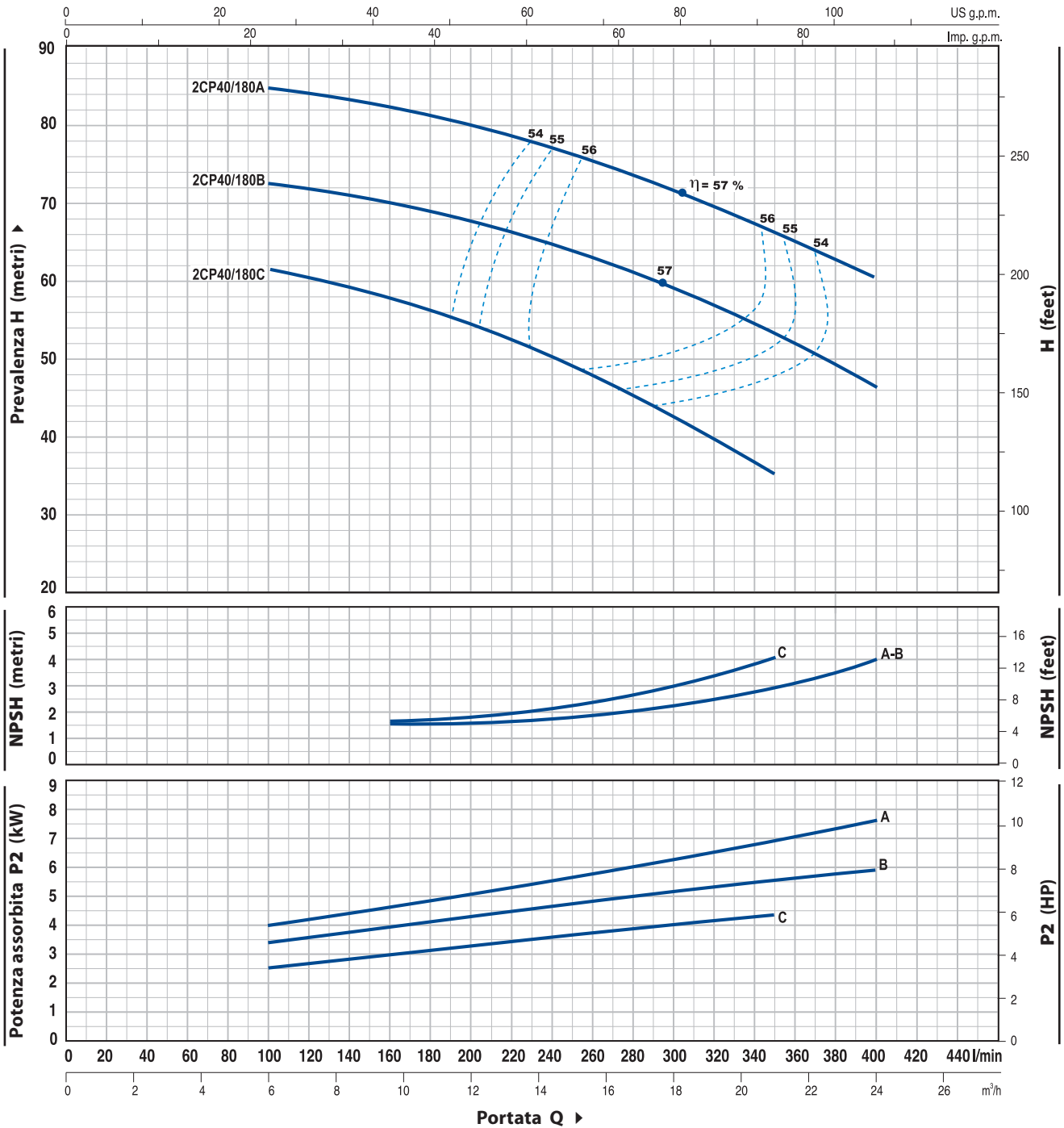
TIPO	POTENZA		Q	Flow Rate (m³/h)																
	kW	HP		0	2.4	3.0	3.6	4.2	4.8	5.4	6.0	6.6	7.5	8.4	9.6	10.8	12.0	15.0		
Trifase			l/min	0	40	50	60	70	80	90	100	110	125	140	160	180	200	250		
2CP 32/210B	5.5	7.5	H metri	94	94	93.5	93	92	91	90	89	87	85	83	79	75	70	56		
2CP 32/210A	7.5	10		112	111	110.8	110.5	110.3	110	109	108	107	105	102	99	94	89	74		

Q = Portata H = Prevalenza manometrica totale HS = Altezza di aspirazione

Tolleranza delle curve di prestazione secondo EN ISO 9906 App. A.

CURVE E DATI DI PRESTAZIONE

50 Hz n= 2900 1/min HS= 0 m



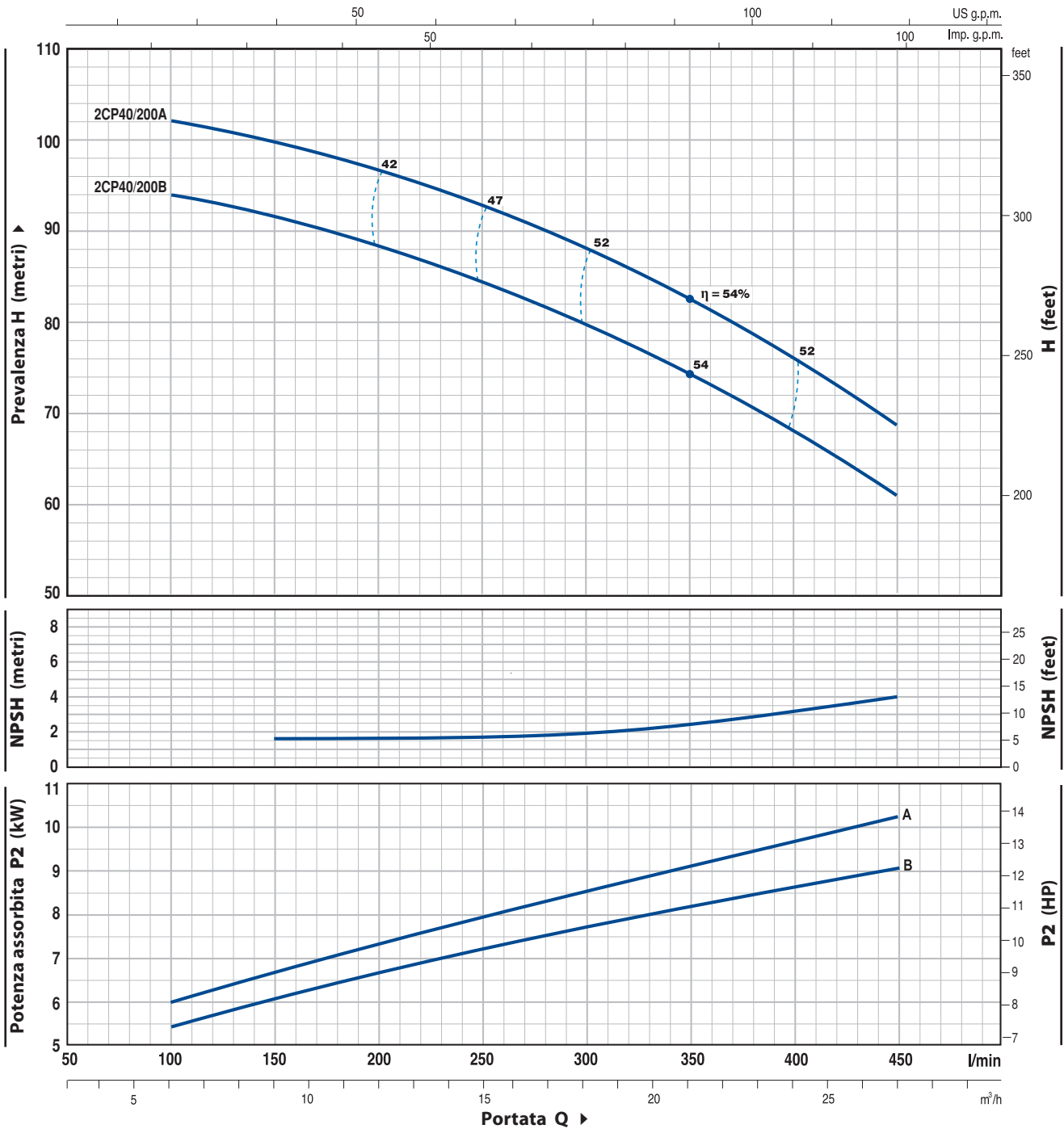
TIPO	POTENZA		Q	0	6.0	6.6	7.5	8.4	9.6	10.8	12.0	15.0	18.0	21.0	24.0
	kW	HP		0	100	110	125	140	160	180	200	250	300	350	400
Trifase															
2CP 40/180C	4	5.5	H metri	64	62	61	60	59	58	56	54.5	49	43	35	
2CP 40/180B	5.5	7.5		76	73	72.5	72	71	70	69	67.5	64	59.5	54	46
2CP 40/180A	7.5	10		88	85	84.5	84	83	82	81	79.5	76	72	67	60

Q = Portata H = Prevalenza manometrica totale HS = Altezza di aspirazione

Tolleranza delle curve di prestazione secondo EN ISO 9906 App. A.

CURVE E DATI DI PRESTAZIONE

50 Hz n= 2900 1/min HS= 0 m



TIPO	POTENZA		Q	0	6.0	9	10.8	12.0	15.0	18.0	21.0	24.0	27.0
	kW	HP		0	100	150	180	200	250	300	350	400	450
Trifase			H metri	97	94	92	90	88	85	80	74	68	61
2CP 40/200B	9.2	12.5											
2CP 40/200A	11	15											

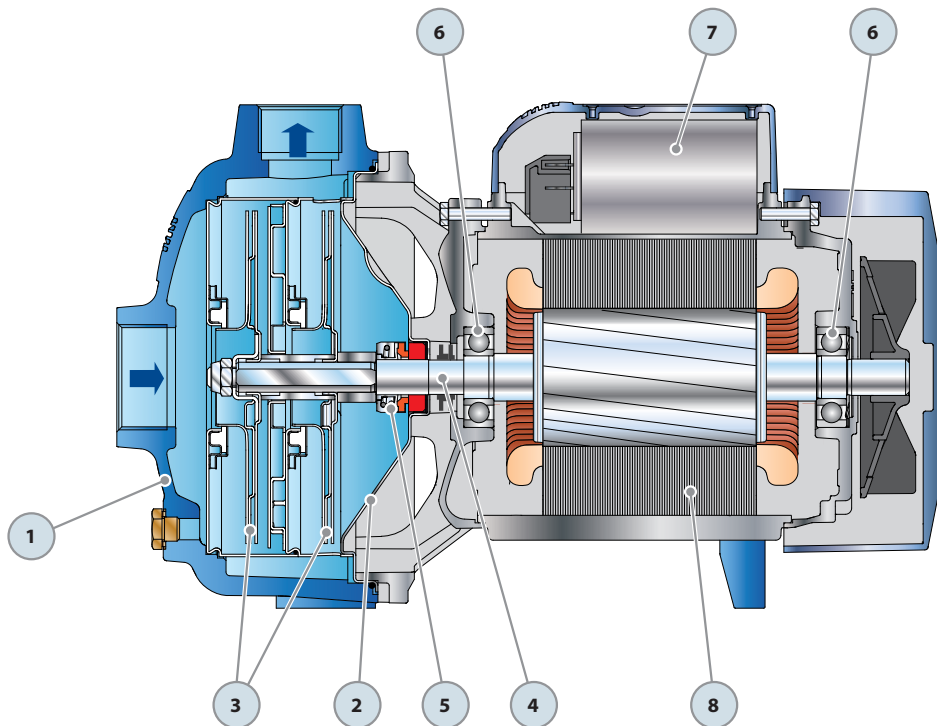
Q = Portata H = Prevalenza manometrica totale HS = Altezza di aspirazione

Tolleranza delle curve di prestazione secondo EN ISO 9906 App. A.

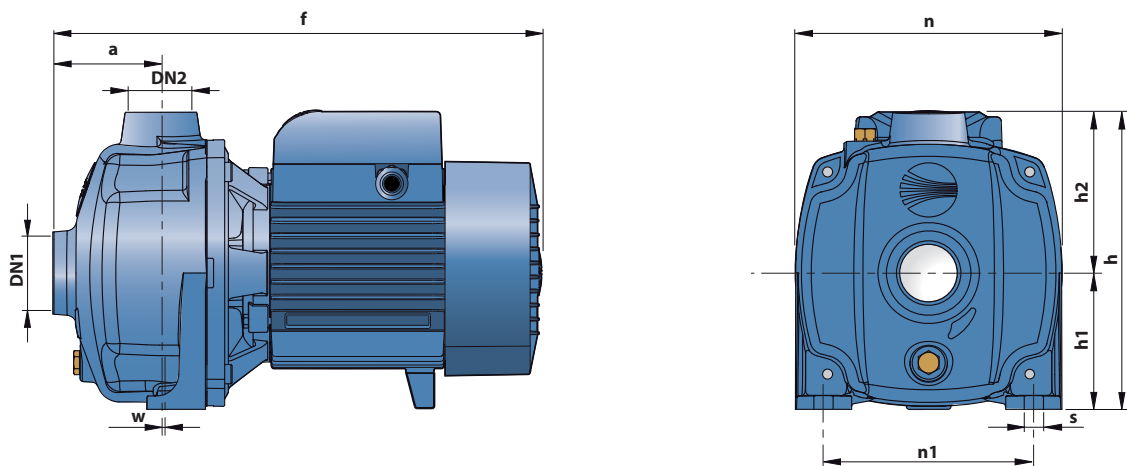
2CP 25/130N

POS.	COMPONENTE	CARATTERISTICHE COSTRUTTIVE				
1	CORPO POMPA	Ghisa, provvisto di bocche filettate ISO 228/1				
2	COPERCHIO	Acciaio inox AISI 304				
3	GIRANTI	Acciaio inox AISI 304				
4	ALBERO MOTORE	Acciaio inox EN 10088-3 - 1.4104				
5	TENUTA MECCANICA	<i>Tenuta</i>	<i>Albero</i>	<i>Materiali</i>		
		<i>Tipo</i>	<i>Diametro</i>	<i>Anello fisso</i>	<i>Anello rotante</i>	<i>Elastomero</i>
		AR-14	Ø 14 mm	Ceramica	Grafite	NBR
6	CUSCINETTI	6203 ZZ / 6203 ZZ				
7	CONDENSATORE	<i>Elettropompa</i>	<i>Capacità</i>			
		<i>Monofase</i>	(230 V o 240 V)	(110 V)		
		2CPm 25/130N	20 µF 450 VL	60 µF 300 VL		

- 8 MOTORE ELETTRICO 2CPm 25/130N: monofase 230 V - 50 Hz con salvamotore termico incorporato nell'avvolgimento.
 2CP 25/130N: trifase 230/400 V - 50 Hz.
- ⇒ La pompa equipaggiata con motori trifase è ad alto rendimento in classe IE2 (IEC 60034-30)
- Isolamento: classe F.
 - Protezione: IP 44.



DIMENSIONI E PESI



TIPO		BOCCHIE		DIMENSIONI mm									kg	
Monofase	Trifase	DN1	DN2	a	f	h	h1	h2	n	n1	w	s	1~	3~
2CPm 25/130N	2CP 25/130N	1 1/4"	1"	73	330	201	92	109	180	142	1	10	14.5	14.0

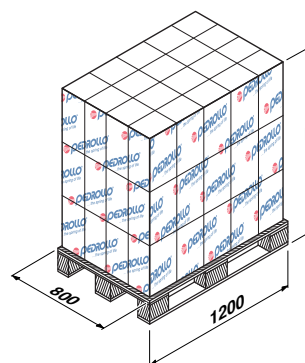
ASSORBIMENTI

TIPO	TENSIONE (monofase)		
	230 V	240 V	110 V
Monofase			
2CPm 25/130N	6.3 A	6.0 A	12.6 A

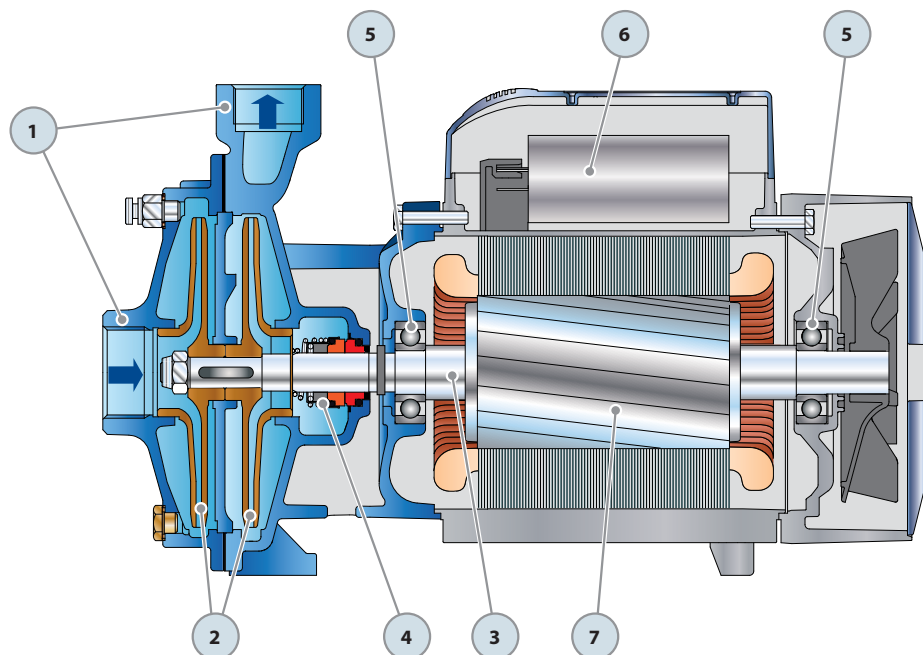
TIPO	TENSIONE (trifase)					
	230 V	400 V	690 V	240 V	415 V	720 V
Trifase						
2CP 25/130N	4.6 A	2.6 A	1.5 A	4.3 A	2.5 A	1.5 A

PALLETTIZZAZIONE

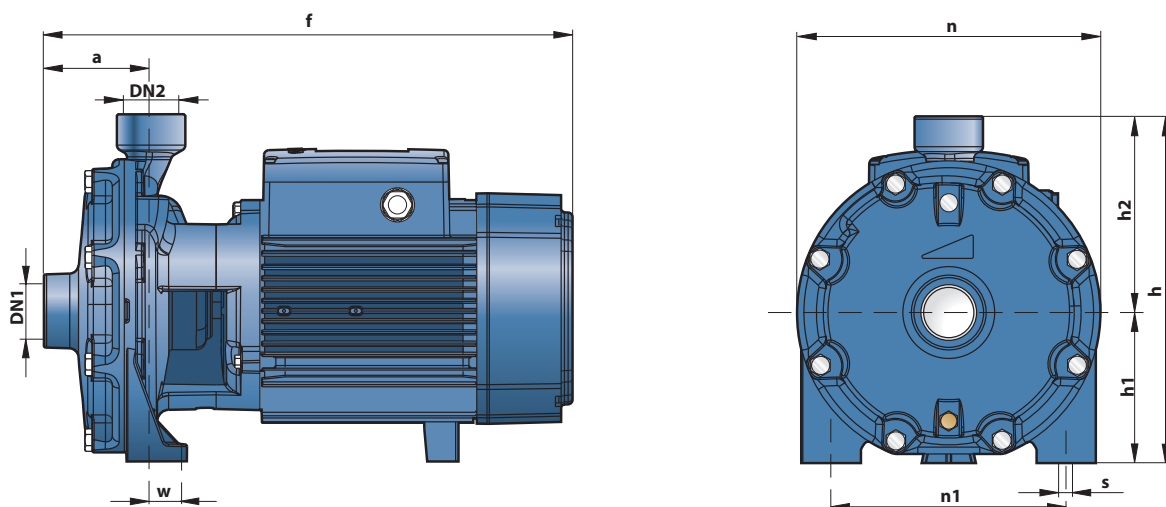
TIPO		PER GROUPAGE			
Monofase	Trifase	n° pompe	H (mm)	kg	
				1~	3~
2CPm 25/130N	2CP 25/130N	60	1320	890	860



POS.	COMPONENTE	CARATTERISTICHE COSTRUTTIVE					
1	CORPO POMPA	Ghisa, provvisto di bocche filettate ISO 228/1					
2	GIRANTI	Ottone					
3	ALBERO MOTORE	Acciaio inox EN 10088-3 - 1.4104					
4	TENUTA MECCANICA	<i>Elettropompa</i>	<i>Tenuta</i>	<i>Albero</i>	<i>Materiali</i>		
		<i>Tipo</i>	<i>Tipo</i>	<i>Diametro</i>	<i>Anello fisso</i>	<i>Anello rotante</i>	<i>Elastomero</i>
		2CP 25/140					
		2CP 25/160	FN-18	Ø 18 mm	Grafite	Ceramica	NBR
		2CP 160/160					
		2CP 32/200	FN-20	Ø 20 mm	Grafite	Ceramica	NBR
		2CP 32/210					
		2CP 40/180	FN-24	Ø 24 mm	Grafite	Ceramica	NBR
		2CP 40/200	FN-32 NU	Ø 32 mm	Grafite	Ceramica	NBR
5	CUSCINETTI	<i>Elettropompa</i>	<i>Tipo</i>				
		2CP 25/140					
		2CP 25/160	6204 ZZ / 6204 ZZ				
		2CP 160/160					
		2CP 32/200	6206 ZZ - C3 / 6206 ZZ - C3				
		2CP 32/210	6306 ZZ - C3 / 6206 ZZ - C3				
		2CP 40/180					
		2CP 40/200	6308 ZZ - C3 / 6308 ZZ - C3				
6	CONDENSATORE	<i>Elettropompa</i>	<i>Capacità</i>				
		<i>Monofase</i>	<i>(230 V o 240 V)</i>	<i>(110 V)</i>			
		2CPm 25/140	25 µF 450 VL	60 µF 250 VL			
		2CPm 160/160	45 µF 450 VL	80 µF 250 VL			
		2CPm 25/160B	45 µF 450 VL	80 µF 250 VL			
7	MOTORE ELETTRICO	2CPm: monofase 230 V - 50 Hz con salvamotore termico incorporato nell'avvolgimento.					
		2CP: trifase 230/400 V - 50 Hz fino a 4 kW. 400/690 V - 50 Hz da 5.5 a 11 kW					
<p>⇒ Le pompe equipaggiate con motori trifase sono ad alto rendimento in classe IE2 (IEC 60034-30)</p> <p>- Isolamento: classe F.</p> <p>- Protezione: IP 44.</p>							



DIMENSIONI E PESI



TIPO		BOCCHIE		DIMENSIONI mm									kg	
Monofase	Trifase	DN1	DN2	a	f	h	h1	h2	n	n1	w	s	1~	3~
2CPm 25/140H	2CP 25/140H	1 1/4"	1"	74	382	225	93	132	200	162	23	10	18.9	18.3
2CPm 160/160	2CP 160/160			84	405	263	110	153	225	185	26	11	24.5	23.3
2CPm 25/140M	2CP 25/140M			74	382	225	93	132	200	162	23	10	18.9	18.3
2CPm 25/160B	2CP 25/160B-A	1 1/2"	1 1/4"	86	407	263	110	153	225	185	26	11	24.3	23.2/ 24.5
-	2CP 32/200C-B			95	464	304	132	172	266	206	19	-	38.0/43.0	
-	2CP 32/210B-A	2"	1 1/2"		542								-	54.0/61.0
-	2CP 40/180C			108	496	334	139	195	292	232	21	14	-	49.0
-	2CP 40/180B-A				542									-
-	2CP 40/200B-A			110	566	355	160	195	298				-	89.0/90.0

ASSORBIMENTI

TIPO	TENSIONE (monofase)		
	230 V	240 V	110 V
2CPm 25/140H	7.6 A	7.0 A	15.2 A
2CPm 160/160	11.0 A	10.0 A	21.0 A
2CPm 25/140M	8.0 A	7.3 A	16.0 A
2CPm 25/160B	11.0 A	10.0 A	21.0 A

TIPO	TENSIONE (trifase)					
	230 V	400 V	690 V	240 V	415 V	720 V
2CP 25/140H	5.7 A	3.3 A	1.9 A	5.2 A	3.0 A	1.7 A
2CP 160/160	8.0 A	4.6 A	2.7 A	7.0 A	4.0 A	2.3 A
2CP 25/140M	5.9 A	3.4 A	2.0 A	5.4 A	3.1 A	1.8 A
2CP 25/160B	8.0 A	4.6 A	2.7 A	7.7 A	4.4 A	2.6 A
2CP 25/160A	9.3 A	5.4 A	3.1 A	8.7 A	5.0 A	2.9 A
2CP 32/200C	12.8 A	7.4 A	4.3 A	12.3 A	7.1 A	4.1 A
2CP 32/200B	18.2 A	10.5 A	6.1 A	17.7 A	10.2 A	5.9 A
2CP 32/210B	21.7 A	12.5 A	7.2 A	19.9 A	11.5 A	6.7 A
2CP 32/210A	27.7 A	16.0 A	9.2 A	26.0 A	15.0 A	8.7 A
2CP 40/180C	17.0 A	9.8 A	5.7 A	16.5 A	9.5 A	5.5 A
2CP 40/180B	21.3 A	12.3 A	7.1 A	20.8 A	12.0 A	6.9 A
2CP 40/180A	26.7 A	15.4 A	8.9 A	26.0 A	15.0 A	8.7 A
2CP 40/200B	-	17.5 A	10.1 A	-	17.5 A	10.1 A
2CP 40/200A	-	20.0 A	11.5 A	-	20.0 A	11.5 A

PALLETTIZZAZIONE

TIPO		PER GROUPAGE			
Monofase	Trifase	n° pompe	H (mm)	1~	3~
2CPm 25/140H	2CP 25/140H	50	1370	960	930
2CPm 160/160	2CP 160/160	50	1540	1240	1180
2CPm 25/140M	2CP 25/140M	50	1370	960	930
2CPm 25/160B	2CP 25/160B	50	1540	1230	1180
-	2CP 25/160A	50	1540	-	1240
-	2CP 32/200C	18	1420	-	700
-	2CP 32/200B	18	1420	-	790
-	2CP 32/210B	12	1420	-	670
-	2CP 32/210A	12	1420	-	750
-	2CP 40/180C	12	1420	-	610
-	2CP 40/180B	12	1420	-	670
-	2CP 40/180A	12	1420	-	740
-	2CP 40/200B	6	1200	-	551
-	2CP 40/200A	6	1200	-	557

