

Esempi di applicazione

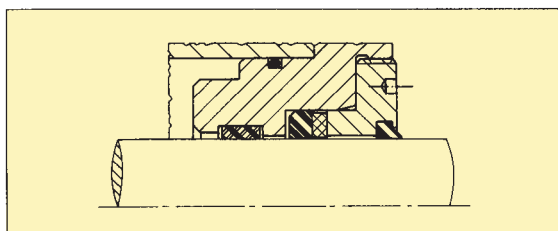


Fig. 83 - Tenuta su stelo di cilindro oleodinamico realizzata con guarnizione Balsele (B). La guida dello stelo è affidata ad un anello I/DWR mentre un raschiatore Polypac assicura la pulizia dello stelo stesso.

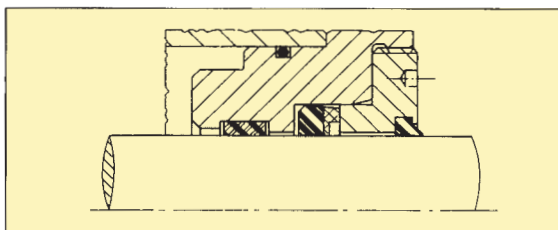


Fig. 83/1 - Stessa applicazione della Figura 83 con guarnizione Balsele munita di anello antiestrusione (B/NEI).

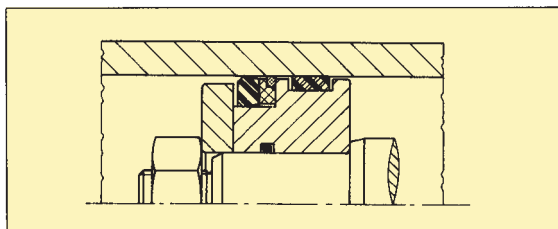


Fig. 84 - Tenuta su pistone di cilindro oleodinamico a semplice effetto realizzata con guarnizione Balsele munita di anello antiestrusione (B/NEO). La guida del pistone è effettuata da un anello Polypac E/DWR.

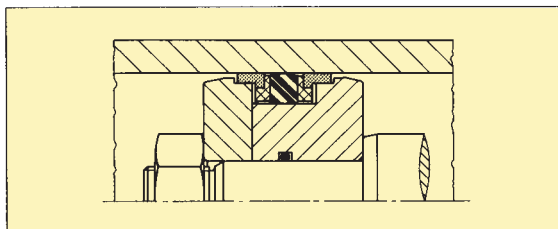


Fig. 85 - Tenuta su pistone di cilindro oleodinamico a doppio effetto realizzata con guarnizione D11W. La guida del pistone è assicurata dagli anelli incorporati nella guarnizione.

Costruzioni delle sedi

Tutte le quote e relative tolleranze per la costruzione delle parti metalliche destinate all'alloggiamento delle guarnizioni Balsele sono riportate nelle rispettive tabelle dimensioni.

Per la migliore funzionalità e soprattutto per una più lunga durata delle guarnizioni raccomandiamo che le rugosità delle superfici e gli smussi di invito, vengano realizzati come indicato nelle figure 86, 87 e nella tabella 10.

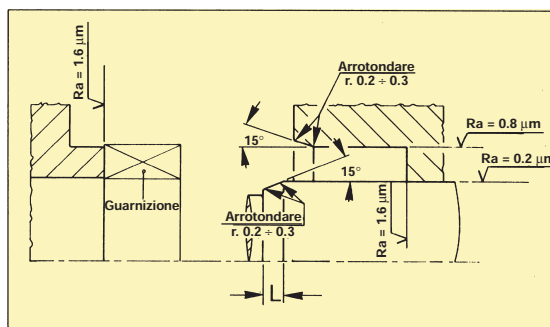


Fig. 86 - Smussi per guarnizione tenuta stelo.

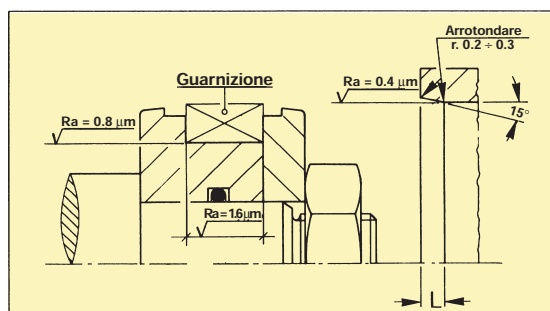
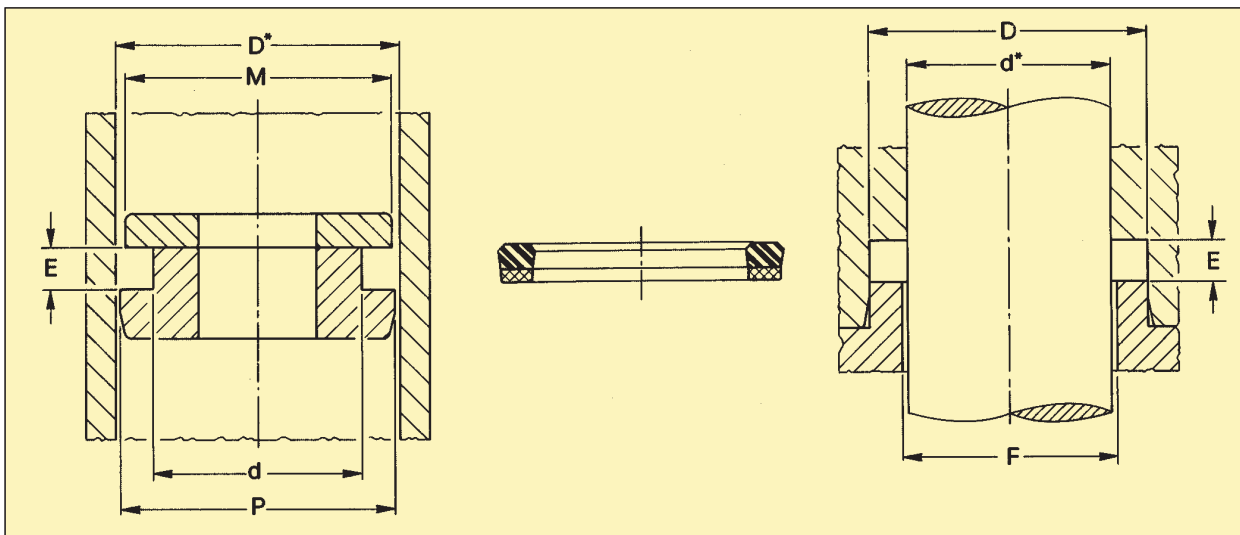


Fig. 87 - Smussi per guarnizione tenuta pistone.

Diametro dello stelo o del cilindro	L
0 ÷ 100	5
101 ÷ 200	7
201 ÷ 400	10

Tab. 10 - Dimensioni minime necessarie per la realizzazione degli smussi.

Tabella dimensioni - B

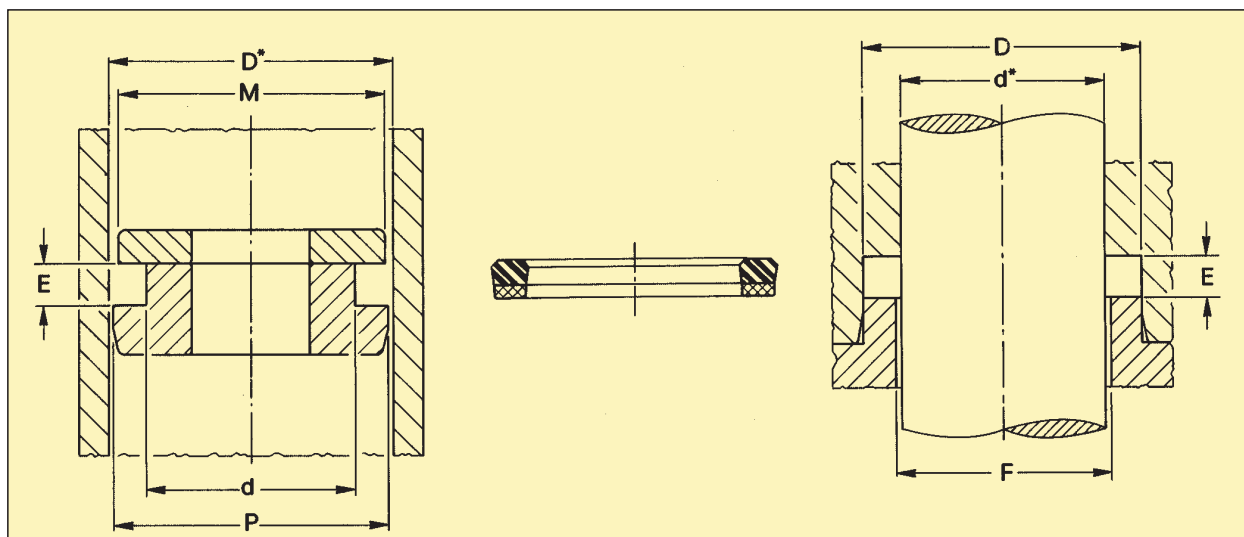


D nominale	Tolleranze sulle dimensioni nominali					
	D d	D*	d*	E	F valore max.	M P valore min.
0 ÷ 100	± 0.08				d* max + 0.20	D* min - 0.20
101 ÷ 250	± 0.11	ISO (H 11)	ISO (h 11)	+ 0.10 - 0.00	d* max + 0.40	+ 0.10 - 0.00
oltre 250	± 0.15					

Dimensioni nominali delle sedi						
Riferimento	D	D*	d	d*	E	M
#	B 039023	10.00	6.00	5.00	8.50	
	B 050018	12.70	4.76	6.40	11.20	
	B 055024	14.00	6.00	6.40	12.50	
	B 056025	14.28	6.35	6.85	12.78	
	B 059031	15.00	8.00	6.40	13.50	
	B 066039	17.00	10.00	6.40	15.50	
	B 070039/1	18.00	10.00	6.00	16.50	
	B 070047	18.00	12.00	7.50	16.50	
#	B 075047	19.00	12.00	6.30	17.50	
	B 075050	19.05	12.70	5.25	17.55	
	B 078047	20.00	12.00	6.40	18.50	
	B 081043	20.63	11.11	7.65	19.13	
	B 081050	20.63	12.70	6.85	19.13	
	B 086055	22.00	14.00	6.50	20.50	
	B 087050	22.22	12.70	7.65	20.72	
	B 087062	22.22	15.87	5.25	20.72	
•	B 090047	23.00	12.00	7.50	21.50	
	B 090059	23.00	15.00	6.40	21.50	
	B 093056	23.81	14.28	7.65	22.31	
	B 094063	24.00	16.00	7.00	22.50	

- disponibile anche nell'esecuzione speciale B/NEI.
- disponibile anche nell'esecuzione speciale B/NEO.
- # disponibili su ordinazione.

Tabella dimensioni - B



D nominale	Tolleranze sulle dimensioni nominali						
	D d	D*	d*	E	F valore max.	M	P valore min.
0 ÷ 100	± 0.08				d* max + 0.20		D* min - 0.20
101 ÷ 250	± 0.11	ISO (H 11)	ISO (h 11)	+ 0.10 - 0.00	d* max + 0.40	+ 0.10 - 0.00	D* min - 0.40
oltre 250	± 0.15						

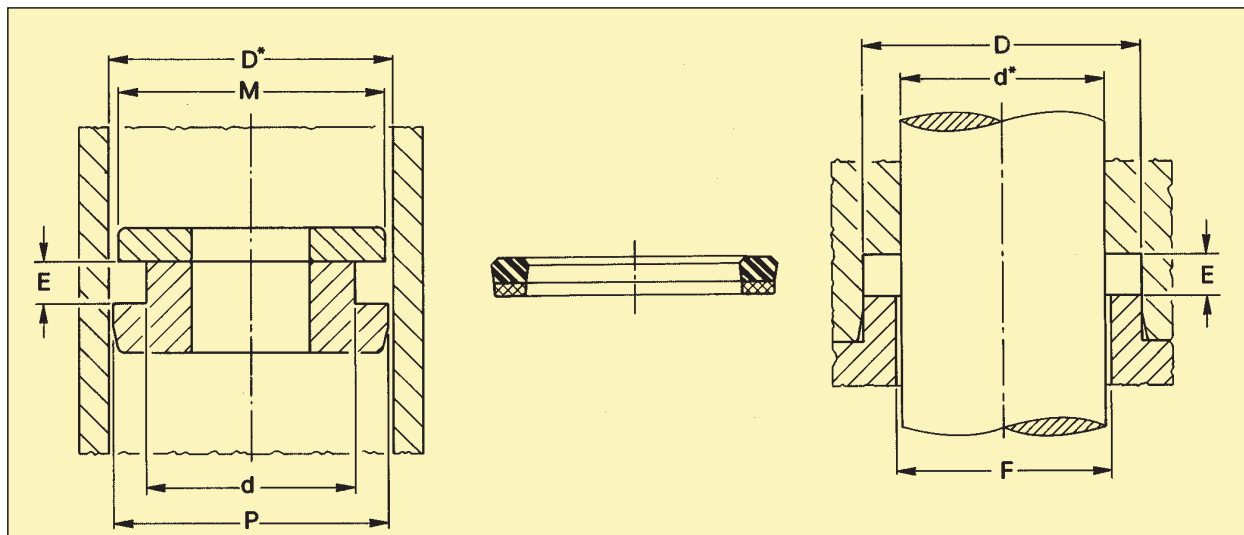
Riferimento	Dimensioni nominali delle sedi					
	D	D*	d	d*	E	M
B 094063/1	24.00		16.00		6.40	22.50
B 094070	24.00		18.00		5.20	22.50
B 098070	25.00		18.00		8.00	23.50
B 100062	25.40		15.87		7.65	23.90
B 102070	26.00		18.00		7.00	24.50
B 102070/1	26.00		18.00		6.40	24.50
B 106059	27.00		15.00		7.00	25.50
B 106078	27.00		20.00		6.50	25.50
B 110062	28.00		16.00		7.50	26.50
B 110070	28.00		18.00		6.30	26.50
B 110078	28.00		20.00		7.00	26.50
B 110078/1	28.00		20.00		6.30	26.50
B 112075	28.58		19.05		9.00	27.10
B 118068	30.16		17.46		10.00	28.66
B 118070	30.00		18.00		7.50	28.50
B 118078	30.00		20.00		8.50	28.50
B 118086	30.00		22.00		7.00	28.50
B 118086/1	30.00		22.00		6.50	28.50
B 125075/1	31.75		19.05		8.50	30.25
B 125087	31.75		22.22		9.20	30.25

Tabella dimensioni - B

Riferimento	Dimensioni nominali delle sedi			
	D D*	d d*	E	M
• B 125100	31.75	25.40	5.25	30.25
• B 125086	32.00	22.00	10.00	30.50
• B 125094	32.00	24.00	7.50	30.50
• B 129098/1	33.00	25.00	6.40	31.50
• B 131081	33.33	20.63	10.00	31.83
•• B 133086	34.00	22.00	9.50	32.50
• B 134094	34.00	24.00	6.50	32.50
• B 137078	35.00	20.00	11.50	33.50
• B 137086	35.00	22.00	10.00	33.50
• B 137100	34.92	25.40	6.85	33.42
• B 137098	35.00	25.00	9.00	33.50
• B 137106	35.00	27.00	6.50	33.50
•• B 141110	36.00	28.00	6.40	34.50
• B 143093	36.51	23.81	10.00	35.01
• B 147118	37.50	30.00	6.50	36.00
• B 149098	38.00	25.00	10.00	36.50
• B 149110/1	38.00	28.00	8.00	36.50
• B 149118	38.00	30.00	6.40	36.50
• B 150100	38.10	25.40	10.00	36.60
• B 150125	38.10	31.75	6.75	36.60
• B 156111	39.68	28.19	8.00	38.18
• B 156112	39.68	28.57	9.25	38.18
• B 157102/1	40.00	26.00	10.00	38.50
• B 157110	40.00	28.00	9.50	38.50
• B 157118	40.00	30.00	7.50	38.50
• B 157118/1	40.00	30.00	10.50	38.50
• B 157125	40.00	32.00	9.00	38.50
# • B 157125/1	40.00	32.00	6.30	38.50
• B 161110	41.00	28.00	10.00	39.50
• B 162100	41.27	25.40	11.60	39.77
• B 162112	41.27	28.57	10.00	39.77
• B 164118	41.60	30.00	8.00	40.10
• B 165125	42.00	32.00	11.00	40.50
• B 165125/1	42.00	32.00	8.50	40.50
• B 169137	43.00	35.00	6.50	41.50
• B 169141	43.00	36.00	6.50	41.50
• B 173098	44.00	25.00	12.50	42.50
• B 173141	44.00	36.00	6.40	42.50
• B 175112	44.45	28.57	11.60	42.95
• B 175125	44.45	31.75	9.52	42.95
• B 177118/1	45.00	30.00	9.00	43.50
• B 177125	45.00	32.00	10.00	43.50
• B 177137/2	45.00	35.00	13.50	43.50
• B 177137/3	45.00	35.00	10.50	43.50

• disponibile anche nell'esecuzione speciale B/NEI.
 •• disponibile anche nell'esecuzione speciale B/NEO.
 # disponibili su ordinazione.

Tabella dimensioni - B



D nominale	Tolleranze sulle dimensioni nominali						
	D d	D*	d*	E	F valore max.	M	P valore min.
0 ÷ 100	± 0.08				d* max + 0.20		D* min - 0.20
101 ÷ 250	± 0.11	ISO (H 11)	ISO (h 11)	+ 0.10 - 0.00	d* max + 0.40	+ 0.10 - 0.00	D* min - 0.40
oltre 250	± 0.15						

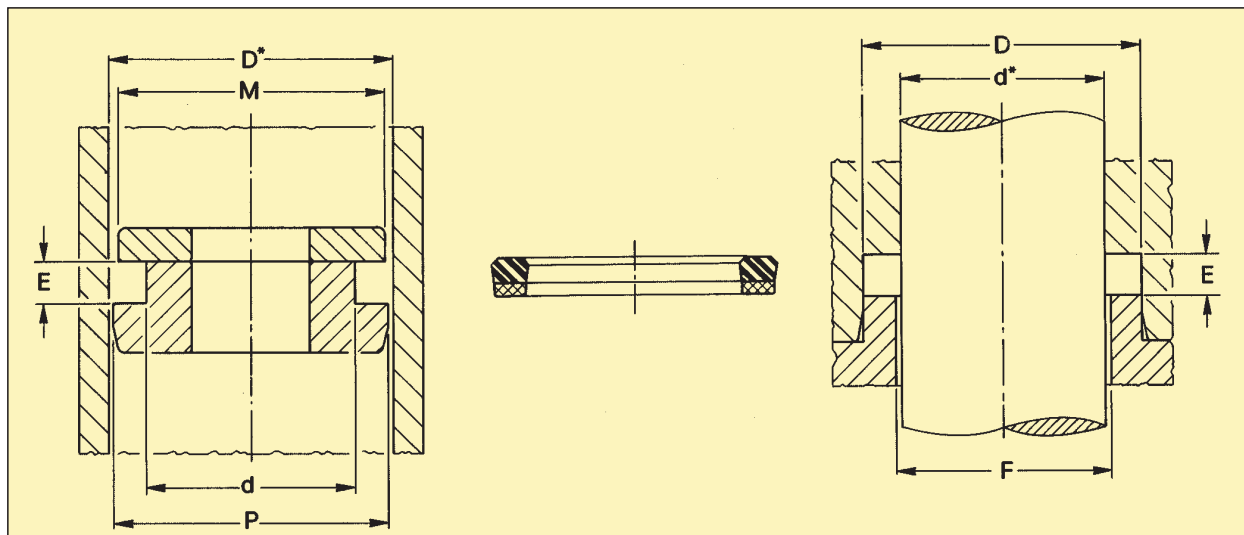
Riferimento	Dimensioni nominali delle sedi					
	D	D*	d	d*	E	M
• B 177137/5	45.00		35.00		8.00	43.50
• B 181141	46.00		36.00		8.50	44.50
• B 187125	47.62		31.75		11.60	46.12
• B 188141	48.00		36.00		9.50	46.50
• B 188141/1	48.00		36.00		12.00	46.50
• B 188157	48.00		40.00		6.50	46.50
• B 196118	50.00		30.00		14.50	48.50
• B 196137	50.00		35.00		11.50	48.50
• B 196149	50.00		38.00		9.50	48.50
• B 196157	50.00		40.00		11.00	48.50
• B 196157/1	50.00		40.00		10.50	48.50
• B 196157/2	50.00		40.00		13.50	48.50
• B 196157/3	50.00		40.00		8.00	48.50
• B 196165	50.00		42.00		6.40	48.50
• B 200137/1	50.80		34.92		10.00	49.30
• B 200137/2	50.80		34.92		11.60	49.30
• B 200137/4	50.80		34.92		8.50	49.30
• B 200148	50.80		37.72		9.00	49.30
• B 200150/1	50.80		38.10		12.40	49.30
• B 200150	50.80		38.10		10.00	49.30
• B 204165	52.00		42.00		9.00	50.50
• B 208169	53.00		43.00		9.00	51.50
• B 208173	53.00		44.00		8.00	50.50

Tabella dimensioni - B

Riferimento	Dimensioni nominali delle sedi			
	D D*	d d*	E	M
B 208177	53.00	45.00	6.50	51.50
B 212150/1	53.97	38.10	11.50	52.47
B 212150/2	53.97	38.10	12.83	52.47
• B 212150/5	53.97	38.10	10.50	52.47
• B 212175/1	53.97	44.45	7.62	52.47
• B 216157	55.00	40.00	8.00	53.50
•• B 216157/1	55.00	40.00	11.00	53.50
• B 216177	55.00	45.00	8.00	53.50
• B 216177/1	55.00	45.00	11.00	53.50
B 218169	55.50	42.92	8.90	54.00
B 218181	55.37	45.97	8.33	53.87
B 220181	56.00	46.00	8.00	54.50
• B 224177	57.00	45.00	10.00	55.50
B 225162	57.15	41.27	11.60	55.65
B 228196	58.00	50.00	12.50	56.50
•• B 236157	60.00	40.00	14.50	58.50
• B 236177	60.00	45.00	10.50	58.50
B 236188	60.00	48.00	7.00	58.50
• B 236196	60.00	50.00	8.00	58.50
• B 236196/1	60.00	50.00	10.00	58.50
• B 237175	60.32	44.45	11.60	58.82
B 237186	60.32	47.23	10.00	58.82
B 237200	60.35	50.80	11.00	58.85
B 243175	61.91	44.45	11.60	60.41
• B 244196/1	62.00	50.00	9.50	60.50
•• B 248177	63.00	45.00	11.00	61.50
B 250187	63.50	47.62	11.50	62.00
B 254196	64.50	50.00	11.50	63.00
• B 255177	65.00	45.00	14.50	63.50
• B 255196	65.00	50.00	11.00	63.50
• B 255216	65.00	55.00	11.00	63.50
• B 255216/1	65.00	55.00	8.00	63.50
• B 259212	66.00	54.00	9.50	64.50
B 259220	66.00	56.00	8.00	64.50
B 262200	66.67	50.80	11.50	65.17
B 263224	67.00	57.00	8.00	65.50
B 271240	69.00	61.00	8.50	67.50
• B 273236	69.50	60.00	7.00	68.00
• B 275225	69.85	57.15	10.00	68.35
• B 275196	70.00	50.00	14.50	68.50
• B 275216	70.00	55.00	10.50	68.50
• B 275236	70.00	60.00	8.00	68.50
• B 275236/1	70.00	60.00	11.00	68.50
• B 275236/2	70.00	60.00	13.00	68.50
• B 279220	71.00	56.00	10.50	69.50
# B 279236	71.00	60.00	9.00	69.50
• B 283236	72.00	60.00	10.00	70.50
B 287212	73.02	53.97	14.80	71.52

• disponibile anche nell'esecuzione speciale B/NEI.
 •• disponibile anche nell'esecuzione speciale B/NEO.
 # disponibili su ordinazione.

Tabella dimensioni - B



D nominale	Tolleranze sulle dimensioni nominali						
	D d	D*	d*	E	F valore max.	M	P valore min.
0 ÷ 100	± 0.08				d* max + 0.20		D* min - 0.20
101 ÷ 250	± 0.11	ISO (H 11)	ISO (h 11)	+ 0.10 - 0.00	d* max + 0.40	+ 0.10 - 0.00	D* min - 0.40
oltre 250	± 0.15						

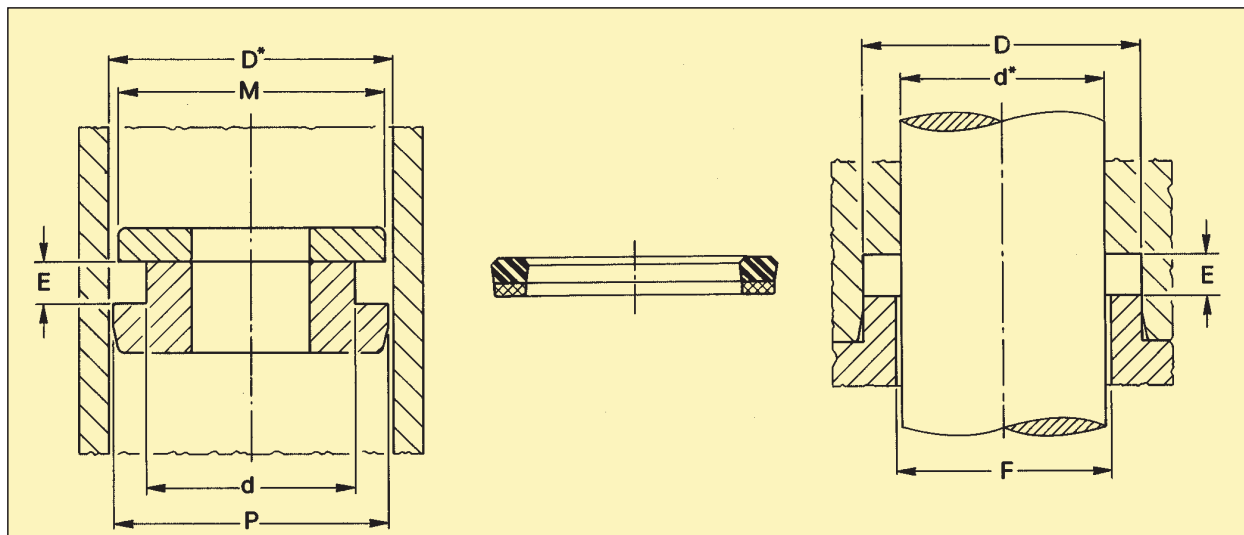
Riferimento	Dimensioni nominali delle sedi					
	D	D*	d	d*	E	M
• B 287225	73.02		57.15		11.50	71.52
•• B 295216	75.00		55.00		14.50	73.50
# •• B 295216/1	75.00		55.00		12.20	73.50
••• B 295236	75.00		60.00		13.00	73.50
• B 295248	75.00		63.00		11.00	73.50
• B 295248/1	75.00		63.00		9.60	73.50
• B 295255	75.00		65.00		13.50	73.50
• B 295255/1	75.00		65.00		8.50	73.50
• B 299220	76.00		56.00		14.50	74.50
• B 299267	76.00		68.00		8.00	74.50
• B 299275	76.00		70.00		6.00	74.50
• B 300225	76.20		57.15		10.00	74.70
• B 300225/1	76.20		57.15		13.50	74.70
• B 300225/2	76.20		57.15		14.28	74.70
• B 300250	76.20		63.50		8.50	74.70
• B 303255	77.00		65.00		9.60	75.50
• B 306250	77.78		63.50		11.50	76.28
• B 307248	78.00		63.00		12.50	76.50
• B 312237	79.37		60.32		14.80	77.87
•• B 314236	80.00		60.00		14.50	78.50
• B 314255	80.00		65.00		11.50	78.50
•• B 314255/1	80.00		65.00		7.50	78.50
• B 314255/2	80.00		65.00		12.50	78.50
• B 314259	80.00		66.00		11.00	78.50

Tabella dimensioni - B

Riferimento	Dimensioni nominali delle sedi			
	D D*	d d*	E	M
• B 314275	80.00	70.00	13.00	78.50
• B 314275/1	80.00	70.00	8.00	78.50
• B 322275	82.00	70.00	10.50	80.50
B 322275/1	82.00	70.00	9.60	80.50
• B 325250/1	82.55	63.50	14.28	81.05
• B 326248	83.00	63.00	14.50	81.50
• B 330275	84.00	70.00	12.50	82.50
B 330299	84.00	76.00	8.50	82.50
•• B 334255	85.00	65.00	14.50	83.50
• B 334275	85.00	70.00	12.50	83.50
• B 334275/1	85.00	70.00	12.00	83.50
B 334295/1	85.00	75.00	8.00	83.50
• B 334295/2	85.00	75.00	11.00	83.50
B 337262	85.72	66.67	14.80	84.22
B 342303	87.00	77.00	8.00	85.50
• B 342283	87.00	72.00	11.00	85.50
B 348311	88.50	79.00	7.00	87.00
B 350287	88.90	73.02	12.50	87.40
# B 350300	88.90	76.20	9.40	87.40
B 352295	89.50	75.00	11.50	88.00
••• B 354275	90.00	70.00	14.50	88.50
•• B 354275/1	90.00	70.00	11.30	88.50
• B 354295	90.00	75.00	11.50	88.50
• B 354295/1	90.00	75.00	12.80	88.50
B 354314	90.00	80.00	8.00	88.50
B 358318	91.00	81.00	8.00	89.50
B 362300	92.07	76.20	10.00	90.43
B 362314	92.00	80.00	9.60	90.50
B 362330	92.00	84.00	6.00	90.50
• B 366314	93.00	80.00	14.50	91.50
B 370330	94.00	84.00	8.00	92.50
B 374255	95.00	65.00	17.50	93.50
• B 374295	95.00	75.00	14.50	93.50
B 374295/1	95.00	75.00	11.00	93.50
• B 374314	95.00	80.00	12.00	93.50
• B 374334	95.00	85.00	8.00	93.50
# B 374334/1	95.00	85.00	8.50	93.50
B 375300	95.25	76.20	14.80	93.75
• B 377314	96.00	80.00	10.50	94.50
B 377346	96.00	88.00	8.00	94.50
• B 381334	97.00	85.00	9.60	95.50
B 389358	99.00	91.00	8.50	97.50
••• B 393314/1	100.00	80.00	12.00	94.50
•• B 393314	100.00	80.00	14.50	98.50

• disponibile anche nell'esecuzione speciale B/NEI.
 •• disponibile anche nell'esecuzione speciale B/NEO.
 # disponibili su ordinazione.

Tabella dimensioni - B



D nominale	Tolleranze sulle dimensioni nominali						
	D d	D*	d*	E	F valore max.	M	P valore min.
0 ÷ 100	± 0.08				d* max + 0.20		D* min - 0.20
101 ÷ 250	± 0.11	ISO (H 11)	ISO (h 11)	+ 0.10 - 0.00	d* max + 0.40	+ 0.10 - 0.00	D* min - 0.40
oltre 250	± 0.15						

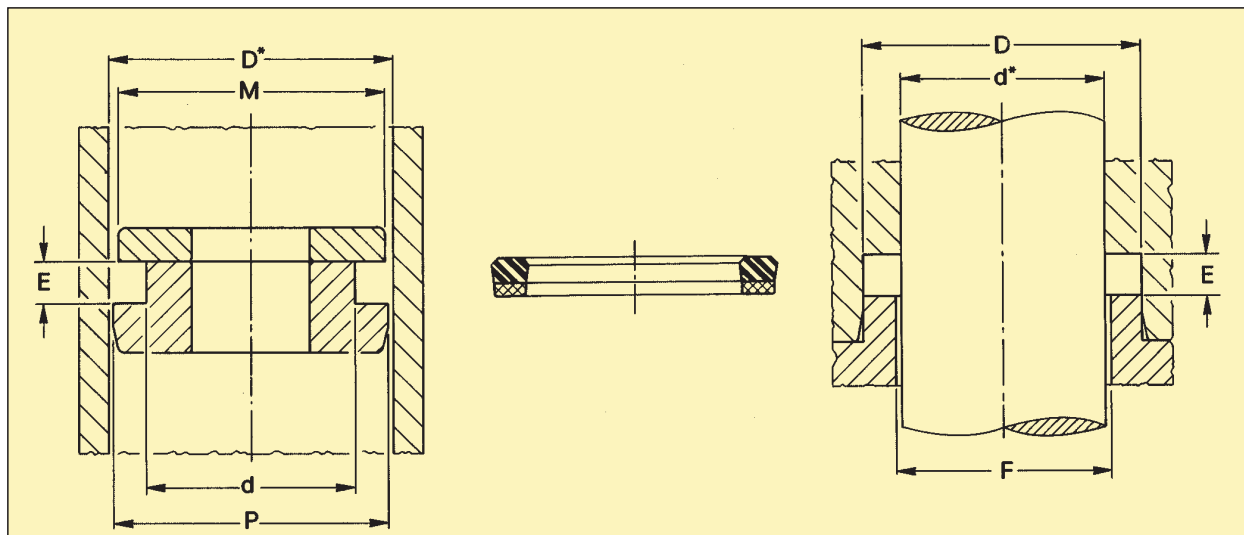
Riferimento	Dimensioni nominali delle sedi					
	D	D*	d	d*	E	M
• B 393334/1	100.00		85.00		12.00	98.50
• B 393354	100.00		90.00		11.00	98.50
•• B 400325/1	101.60		82.55		14.80	100.10
• B 400350	101.60		88.90		10.00	110.10
• B 401354	102.00		90.00		9.60	100.50
• B 412337	104.77		85.72		14.80	103.27
• B 413334	105.00		85.00		14.50	103.50
• B 413354	105.00		90.00		9.50	103.50
• B 413354/1	105.00		90.00		12.50	103.50
• B 413374	105.00		95.00		11.00	103.50
• B 413377	105.00		96.00		8.50	103.50
• B 418354	106.20		90.00		10.80	104.70
• B 421374	107.00		95.00		12.50	105.50
• B 423385	107.50		98.00		7.00	106.00
• B 425350	107.95		88.90		12.70	106.45
• B 425377	108.00		96.00		12.50	106.50
• B 425381	108.00		97.00		12.50	106.50
• B 433334	110.00		85.00		13.50	108.50
• B 433354	110.00		90.00		12.50	108.50
• B 433374	110.00		95.00		12.50	108.50
• B 437337	111.12		85.72		19.50	109.62

Tabella dimensioni - B

Riferimento	Dimensioni nominali delle sedi			
	D D*	d d*	E	M
• B 437362	111.12	92.07	12.50	109.62
• B 437397	111.00	101.00	6.00	109.50
• B 441374	112.00	95.00	12.00	110.50
• B 444393	113.00	100.00	13.50	111.50
• B 450350/2	114.30	88.90	19.50	112.80
• B 450375	114.30	95.25	13.50	112.80
• B 452374	115.00	95.00	14.50	113.50
• B 452393	115.00	100.00	12.50	113.50
• B 452393/1	115.00	100.00	11.50	113.50
• B 452405	115.00	103.00	12.50	113.50
• B 452413	115.00	105.00	11.00	113.50
• B 452421	115.00	107.00	8.00	113.50
B 457417	116.00	106.00	8.50	114.50
B 460413	117.00	105.00	12.50	115.50
B 462362/1	117.45	92.07	13.20	105.95
• B 472393	120.00	100.00	14.50	118.50
• B 472393/1	120.00	100.00	12.00	118.50
• B 472409	120.00	104.00	12.00	118.50
• B 472413	120.00	105.00	12.00	118.50
• B 475375	120.65	95.25	19.50	119.15
B 487400	123.82	101.50	17.18	122.32
• B 492413	125.00	105.00	12.50	123.50
• B 492433	125.00	110.00	12.00	123.50
• B 492452	125.00	115.00	8.00	123.50
B 500400	127.00	101.60	19.50	125.50
B 511409	130.00	104.00	19.50	128.50
• B 511433	130.00	110.00	12.50	128.50
• B 511464	130.00	118.00	12.50	128.50
• B 511472	130.00	120.00	8.00	128.50
• B 522472	132.70	120.00	10.00	131.20
• B 523476	133.00	121.00	8.00	131.50
• B 523484	133.00	123.00	8.00	131.50
B 525425	133.35	107.95	19.00	131.85
B 525450	133.35	114.30	12.40	131.85
B 527496	134.00	126.00	8.00	132.50
• B 531433	135.00	110.00	15.50	133.50
# B 531452	135.00	115.00	16.00	133.50
• B 531472	135.00	120.00	12.50	133.50
• B 531492	135.00	125.00	8.50	133.50
• B 535496	136.00	126.00	8.50	134.50
B 550450	139.70	114.30	19.50	138.20
B 550500	139.70	127.00	10.00	138.20
B 551433	140.00	110.00	16.50	138.50
• B 551472	140.00	120.00	12.50	138.50
B 551492	140.00	125.00	12.00	138.50
B 551511	140.00	130.00	8.00	138.50
• B 566515	144.00	131.00	13.50	142.50
• B 570472	145.00	120.00	18.80	143.50

• disponibile anche nell'esecuzione speciale B/NEI.
 •• disponibile anche nell'esecuzione speciale B/NEO.
 # disponibili su ordinazione.

Tabella dimensioni - B



D nominale	Tolleranze sulle dimensioni nominali						
	D d	D*	d*	E	F valore max.	M	P valore min.
0 ÷ 100	± 0.08				d* max + 0.20		D* min - 0.20
101 ÷ 250	± 0.11	ISO (H 11)	ISO (h 11)	+ 0.10 - 0.00	d* max + 0.40	+ 0.10 - 0.00	D* min - 0.40
oltre 250	± 0.15						

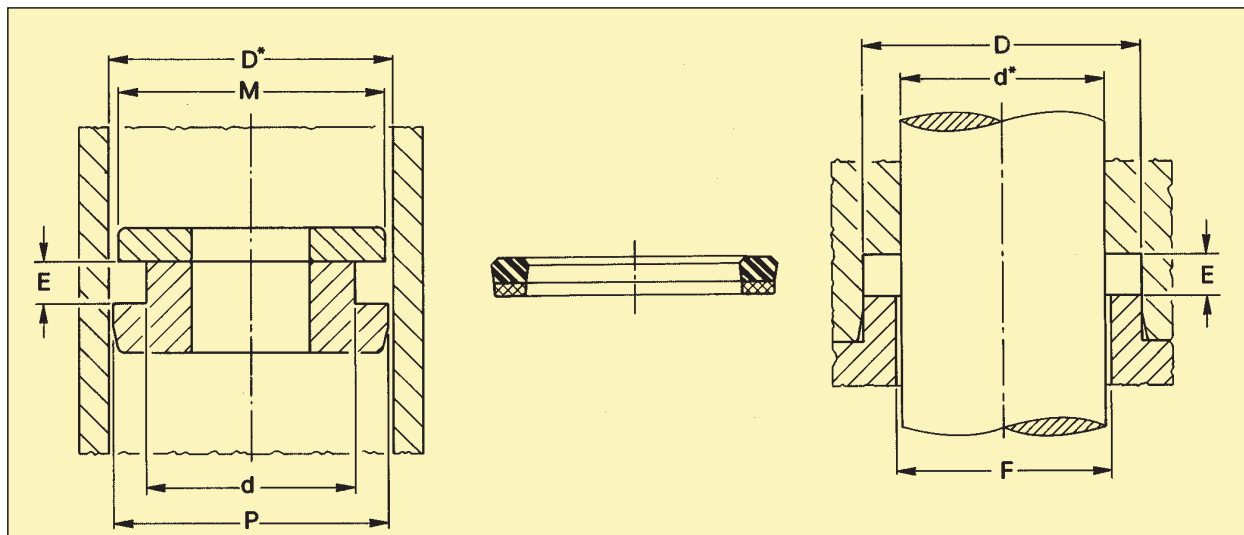
Riferimento	Dimensioni nominali delle sedi					
	D	D*	d	d*	E	M
• B 570500	145.00		127.00		11.50	143.50
• B 570511	145.00		130.00		15.00	143.50
• B 570511/1	145.00		130.00		13.00	143.50
• B 570511/2	145.00		130.00		9.50	143.50
• B 575475	146.05		120.65		19.50	144.55
• B 590492	150.00		125.00		14.50	148.50
• B 590511	150.00		130.00		16.00	148.50
• B 590531/1	150.00		135.00		14.00	148.50
• B 600500	152.40		127.00		19.50	150.90
• B 610511	155.00		130.00		18.80	153.50
• B 610531	155.00		135.00		16.00	153.50
• B 610551	155.00		140.00		13.00	153.50
• B 620570	157.70		145.00		10.00	156.20
• B 622575	158.00		146.00		8.00	156.50
# • B 625525/1	158.75		133.35		14.00	157.25
• B 629531	160.00		135.00		14.00	158.50
• B 629551/1	160.00		140.00		14.50	158.50
• B 629551	160.00		140.00		12.50	158.50
• B 649590	165.00		150.00		13.00	163.50
B 650550	165.10		139.70		19.50	163.60
• B 669551	170.00		140.00		22.80	168.50
• B 669590/1	170.00		150.00		14.50	168.50
B 669610	170.00		155.00		9.50	168.50
B 675575	171.45		146.05		19.50	169.95

Tabella dimensioni - B

Riferimento	Dimensioni nominali delle sedi			
	D D*	d d*	E	M
• B 685629	174.00	160.00	11.50	172.50
• B 688629	175.00	160.00	16.00	173.50
B 700600	177.80	152.40	19.50	176.30
B 700650	177.80	165.10	10.00	176.30
• B 700641	178.00	163.00	13.00	176.30
• B 708629	180.00	160.00	14.50	178.50
B 719669	182.70	170.00	10.00	181.20
B 720673	183.00	171.00	8.00	181.50
• B 725600	184.15	152.40	25.80	182.65
• B 728649	184.00	165.00	16.00	183.50
• B 750625	190.50	158.75	25.80	189.00
• B 767649	195.00	165.00	20.40	193.50
B 767708	195.00	180.00	12.50	193.50
B 775650	196.85	165.10	25.80	195.35
B 787688	200.00	175.00	14.50	198.50
• B 787688/1	200.00	175.00	23.00	198.50
• B 787708	200.00	180.00	14.50	198.50
B 795736	202.00	187.00	11.50	200.50
B 799740	203.00	188.00	13.00	201.50
B 800675	203.20	171.45	25.80	201.70
• B 800700	203.20	177.80	22.70	201.70
• B 819779	208.00	198.00	12.00	206.50
B 821771	208.70	196.00	9.50	207.20
B 823775	209.00	197.00	8.00	207.50
• B 826708/1	210.00	180.00	20.50	208.50
• B 826748	210.00	190.00	14.50	208.50
B 850725	215.90	184.15	25.80	214.40
• B 866787	220.00	200.00	14.50	218.50
B 875750	222.25	190.50	25.80	220.75
B 900775	228.60	196.85	25.80	227.10
B 901842	229.00	214.00	13.00	227.50
• B 905826	230.00	210.00	14.50	228.50
B 925800	234.95	203.20	25.80	233.45
B 925878	235.00	223.00	8.00	233.50
B 931881	236.70	224.00	9.50	235.20
• B 944826	240.00	210.00	22.50	238.50
• B 975850	247.65	215.90	25.80	246.15
• B 984866	250.00	220.00	20.50	248.50
B 1000875	254.00	222.25	25.80	252.50
B 1003944	255.00	240.00	13.00	253.50
B 1015937	258.00	238.00	15.50	256.50
• B 1023905	260.00	230.00	20.50	258.50
B 1025900	260.35	228.60	25.80	258.85
B 1027980	261.00	249.00	8.00	259.50
B 1075950	273.05	241.30	25.80	271.55
B 11251000	285.75	254.00	25.80	284.25
B 1141984	290.00	250.00	25.40	288.50
B 11501025	292.10	260.35	25.80	290.60

• disponibile anche nell'esecuzione speciale B/NEI.
 •• disponibile anche nell'esecuzione speciale B/NEO.
 # disponibili su ordinazione.

Tabella dimensioni - B



D nominale	Tolleranze sulle dimensioni nominali						
	D d	D*	d*	E	F valore max.	M	P valore min.
0 ÷ 100	± 0.08				d* max + 0.20		D* min - 0.20
101 ÷ 250	± 0.11	ISO (H 11)	ISO (h 11)	+ 0.10 - 0.00	d* max + 0.40	+ 0.10 - 0.00	D* min - 0.40
oltre 250	± 0.15						

Riferimento	Dimensioni nominali delle sedi					
	D	D*	d	d*	E	M
B 11751050		298.45		266.70	25.80	296.95
B 12001075		304.80		273.05	25.80	303.30
B 12251100		311.15		279.40	25.80	309.65
B 12501125		317.50		285.75	25.80	316.00
B 12591102		320.00		280.00	22.50	318.50
B 13001175		330.20		298.45	25.80	328.70
B 13191252		355.00		318.00	13.00	333.50
B 13251200		336.55		304.80	25.80	335.05
B 14171259		360.00		320.00	25.50	358.50
B 15151377		385.00		350.00	25.40	383.50
B 16331476		415.00		375.00	25.40	413.50
B 19001750		482.40		445.00	35.50	480.90
• B 21261968		540.00		500.00	35.00	538.50
• B 22442086		570.00		530.00	25.00	568.50
• B 26772519		680.00		640.00	25.00	678.50
• B 29612764		752.40		702.00	30.00	750.50
• B 32282992		820.00		760.00	35.00	818.50
• B 33273090		845.00		785.00	35.00	843.50
• B 35633327		905.00		845.00	35.00	903.50
• B 38623626		981.00		921.00	35.00	979.50
• B 43704094		1110.00		1040.00	35.00	1108.50
• B 49804705		1265.00		1195.00	35.00	1263.50