

### Guarnizioni Veepac

Le Veepac sono guarnizioni rinforzate a funzionamento automatico composte da un insieme di elementi stampati separatamente con tolleranze ristrette e profili di precisione. Esse presentano le seguenti principali caratteristiche:

elevata temperatura d'esercizio  
eccezionale resistenza all'usura  
vastissima gamma di dimensioni

### Campi di impiego

Le Veepac sono diffusamente impiegate per tenute dinamiche su steli e pistoni di cilindri oleodinamici operanti ad alte ed altissime pressioni e caratterizzati da lunghe corse di funzionamento. Sono particolarmente raccomandate per cilindri di attrezzature oleodinamiche di caricatori frontali, escavatori, presse ed in tutte quelle attrezzature idrauliche soggette ad urti e condizioni gravose ed in genere quando le condizioni di funzionamento risultano comprese nei seguenti valori:

- Temperatura: da - 30 °C a + 130 °C.
- Pressione : da 0 a 40 MPa.
- Velocità : ≤ 0,5 m/sec.
- Fluidi : oli idraulici minerali, emulsioni acqua-glicole e acqua-olio.

La pressione massima è applicabile a guarnizioni costituite da tre anelli a «V».

Per pressioni superiori è necessario impiegare guarnizioni munite di antiestrusione e/o aumentare il numero degli anelli.

Per tenute a bassa pressione o comunque in presenza di periodi di pressione molto bassa durante il ciclo è consigliabile l'impiego di guarnizioni a pacco con uno degli anelli a «V» in sola gomma.

### Struttura

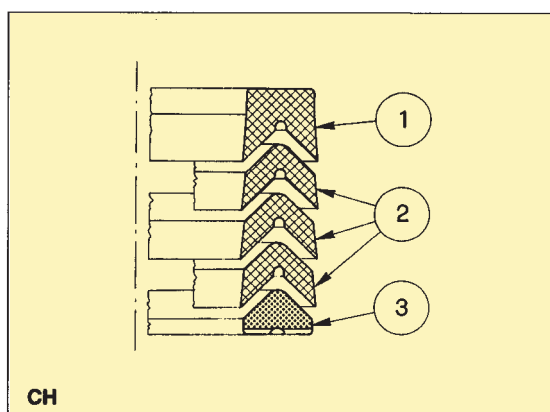


Fig. 69

- 1) Anello a «U» o di testa rinforzato con strati di cotone impregnati con mescole di elastometri nitrilici di particolare durezza per resistere alle sollecitazioni nella zona soggetta all'estrusione. Ha la funzione di sostenere gli anelli a «V» per permettere un perfetto funzionamento.
- 2) Anelli di tenuta a «V» costituiti da strati di tessuto di cotone impregnati con mescole nitriliche atte a conferire la necessaria elasticità, resistenza ed efficienza di tenuta. Per il particolare profilo, gli anelli a «V» sono sensibili alle variazioni di pressione del fluido alle quali rispondono automaticamente per realizzare una efficiente tenuta in tutte le condizioni di funzionamento.
- 3) Anello di spinta o di fondo realizzato con strati di tessuto di cotone impregnati con mescole di elastomeri nitrilici oppure resine fenoliche o acetaliche (in questo caso l'anello viene fornito tagliato). La sua funzione è contenere la serie degli anelli di tenuta a «V» per impedire il contatto dell'ultimo anello della serie con lo spigolo dell'alloggiamento.

### Esempi di applicazione

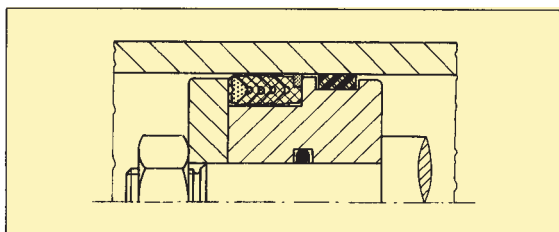


Fig. 70 - Tenuta su pistone di cilindro oleodinamico a semplice effetto con guarnizione munita di anello antiestruzione. La guida del pistone è realizzata con un anello Polypac tipo E/DWR.

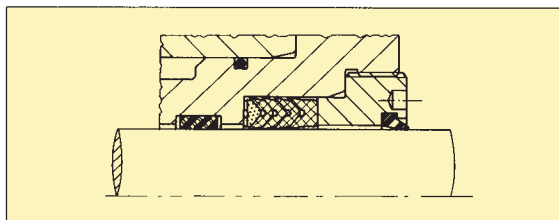


Fig. 71 - Tenuta su stelo di cilindro oleodinamico con l'altezza della sede non regolabile. La guida dello stelo è realizzata con un anello Polypac tipo I/DWR mentre la pulizia dello stelo è ottenuta con l'impiego di un raschiapolvere tipo WRM.

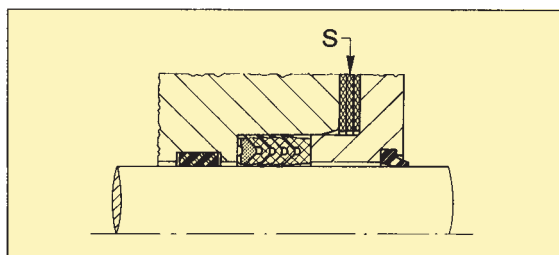


Fig. 72 - Tenuta su stelo di cilindro oleodinamico. L'altezza della sede è regolabile mediante gli spessori di registrazione S. Questa soluzione viene adottata quando, per esigenze costruttive, si debba procedere al montaggio di anelli tagliati allo scopo di poter effettuare una accurata regolazione della compressione assiale della guarnizione. Poiché la soluzione di tagliare gli anelli è generalmente sconsigliata, questa soluzione è da considerarsi di impiego eccezionale.

### Costruzioni delle sedi

Tutte le quote e le relative tolleranze per la costruzione delle pareti metalliche destinate all'alloggiamento delle guarnizioni Veepac sono riportate nelle rispettive tabelle dimensioni.

Per la migliore funzionalità e soprattutto per una più lunga durata delle guarnizioni raccomandiamo che le rugosità delle superfici e gli smussi di invito, vengano realizzati come indicato nelle figure 73, 74 e nella tabella 8.

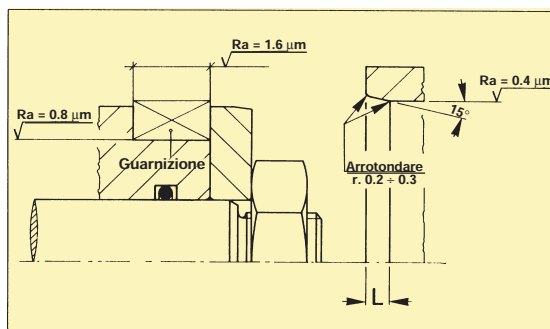


Fig. 73 - Smussi per guarnizione tenuta stelo.

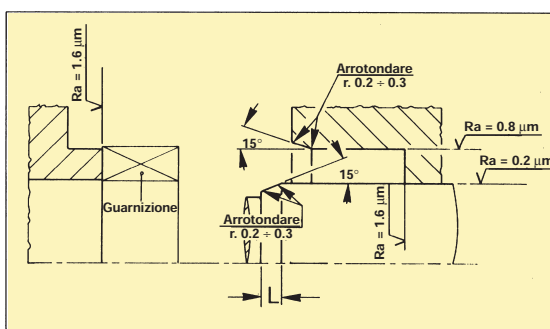
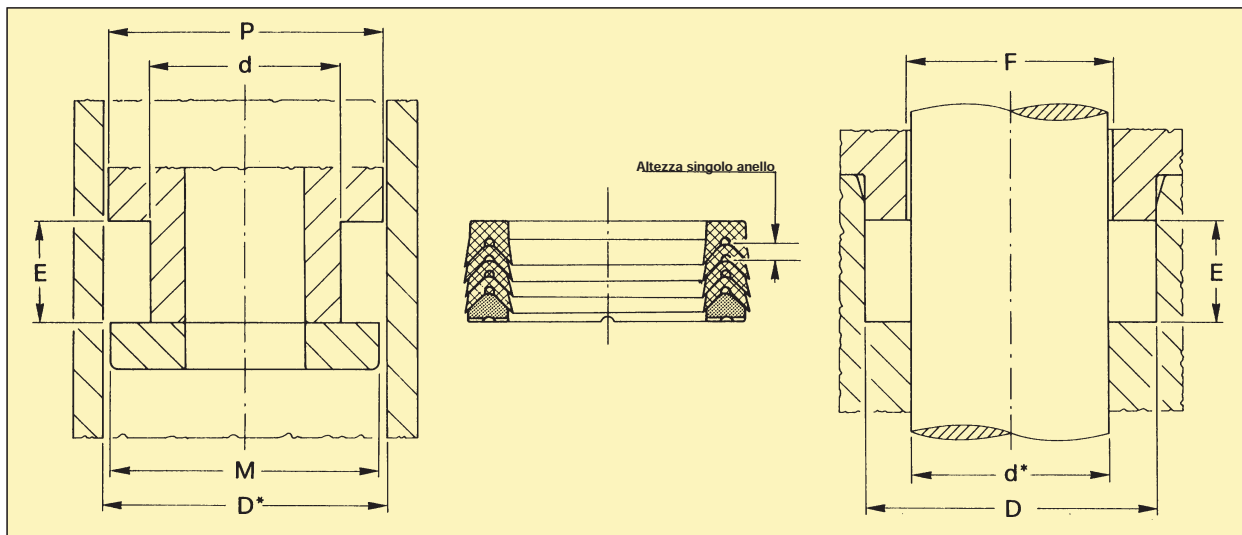


Fig. 74 - Smussi per guarnizione tenuta pistone.

| Diametro dello stelo o del cilindro | L  |
|-------------------------------------|----|
| 0 ÷ 100                             | 5  |
| 101 ÷ 200                           | 7  |
| 201 ÷ 400                           | 10 |

Tab. 8 - dimensioni minime necessarie per la realizzazione degli smussi.

## Tabella dimensioni - CH



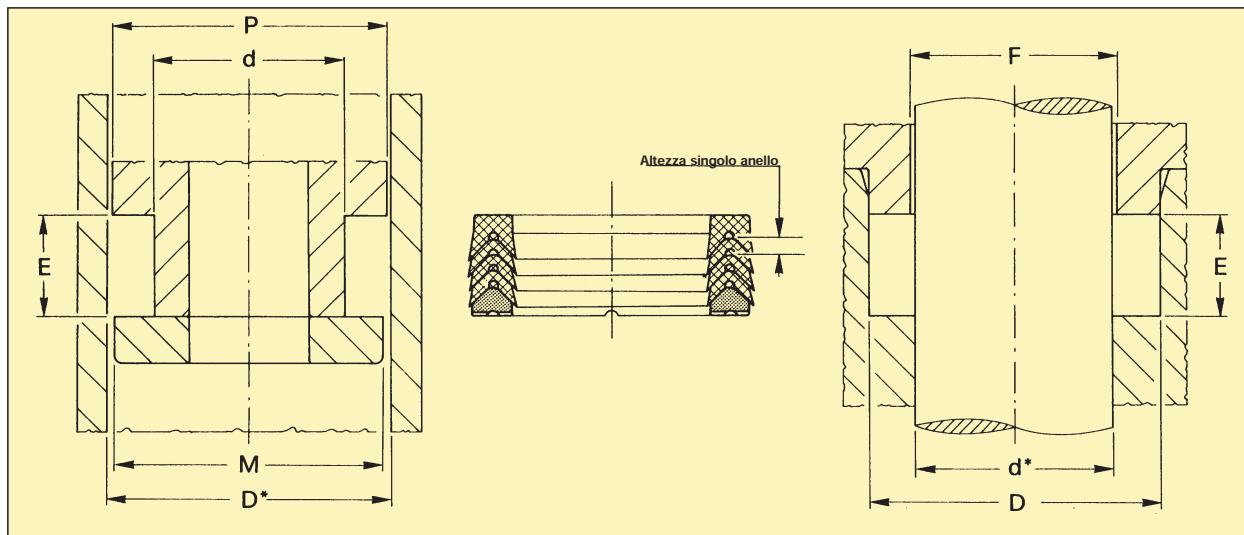
| D<br>nominale | Tolleranze sulle dimensioni nominali |               |               |                  |                   |                  |                   |
|---------------|--------------------------------------|---------------|---------------|------------------|-------------------|------------------|-------------------|
|               | D d                                  | D*            | d*            | E                | F<br>(valore max) | M<br>(v. Nota 1) | P<br>(valore min) |
| 0 ÷ 100       | ± 0.03                               |               |               |                  |                   |                  |                   |
| 101 ÷ 250     | ± 0.06                               | ISO<br>(H 11) | ISO<br>(h 11) | + 0.00<br>- 0.25 | d* max<br>+ 0.30  | ± 0.10           | D* min<br>- 0.30  |
| oltre 250     | ± 0.08                               |               |               |                  |                   |                  |                   |

NOTA 1: Valore applicabile quando la pressione del fluido agisce sulla guarnizione soltanto dal lato dell'anello di spinta. In caso contrario (guarnizione unica su cilindro a doppio effetto) il valore di M dovrà risultare uguale al valore di P.

| Riferimento   | Dimensioni nominali delle sedi |    |       |    |       | altezza<br>singolo<br>anello |                      |
|---------------|--------------------------------|----|-------|----|-------|------------------------------|----------------------|
|               | D                              | D* | d     | d* | E     |                              | M max<br>(v. Nota 1) |
| CH 078039/B   | 20.00                          |    | 10.00 |    | 11.00 | 19.00                        | 1.70                 |
| CH 098047/B   | 25.00                          |    | 12.00 |    | 14.32 | 24.00                        | 2.56                 |
| CH 100050     | 25.40                          |    | 12.70 |    | 19.05 | 24.40                        | 3.17                 |
| # CH 106055/B | 27.00                          |    | 14.00 |    | 14.32 | 26.00                        | 2.56                 |
| CH 112071     | 28.57                          |    | 18.25 |    | 16.05 | 27.60                        | 2.56                 |
| CH 114062/B   | 29.00                          |    | 16.00 |    | 14.32 | 28.00                        | 2.56                 |
| CH 118078     | 30.00                          |    | 20.00 |    | 21.50 | 29.00                        | 3.81                 |
| CH 122070/B   | 31.00                          |    | 18.00 |    | 14.32 | 30.00                        | 2.56                 |
| CH 124078     | 31.50                          |    | 20.00 |    | 17.50 | 30.50                        | 2.97                 |
| # CH 125078   | 32.00                          |    | 20.00 |    | 18.15 | 31.00                        | 3.15                 |
| CH 125086     | 32.00                          |    | 22.00 |    | 18.13 | 31.00                        | 2.75                 |
| CH 129078/B   | 33.00                          |    | 20.00 |    | 14.32 | 32.00                        | 2.56                 |
| CH 137098     | 35.00                          |    | 25.00 |    | 17.30 | 34.00                        | 2.82                 |
| CH 141078     | 36.00                          |    | 20.00 |    | 24.00 | 35.00                        | 4.04                 |
| CH 149086     | 38.00                          |    | 22.00 |    | 26.00 | 37.00                        | 4.21                 |
| CH 150100     | 38.10                          |    | 25.40 |    | 19.45 | 37.10                        | 3.48                 |

- disponibile anche nell'esecuzione speciale CH/NEI
- disponibile anche nell'esecuzione speciale CH/NEO
- # disponibile su richiesta

## Tabella dimensioni - CH



| D<br>nominale | Tolleranze sulle dimensioni nominali |               |               |                  |                   |                  |                   |
|---------------|--------------------------------------|---------------|---------------|------------------|-------------------|------------------|-------------------|
|               | D d                                  | D*            | d*            | E                | F<br>(valore max) | M<br>(v. Nota 1) | P<br>(valore min) |
| 0 ÷ 100       | ± 0.03                               |               |               |                  |                   |                  |                   |
| 101 ÷ 250     | ± 0.06                               | ISO<br>(H 11) | ISO<br>(h 11) | + 0.00<br>- 0.25 | d* max<br>+ 0.30  | ± 0.10           | D* min<br>- 0.30  |
| oltre 250     | ± 0.08                               |               |               |                  |                   |                  |                   |

NOTA 1: Valore applicabile quando la pressione del fluido agisce sulla guarnizione soltanto dal lato dell'anello di spinta. In caso contrario (guarnizione unica su cilindro a doppio effetto) il valore di M dovrà risultare uguale al valore di P.

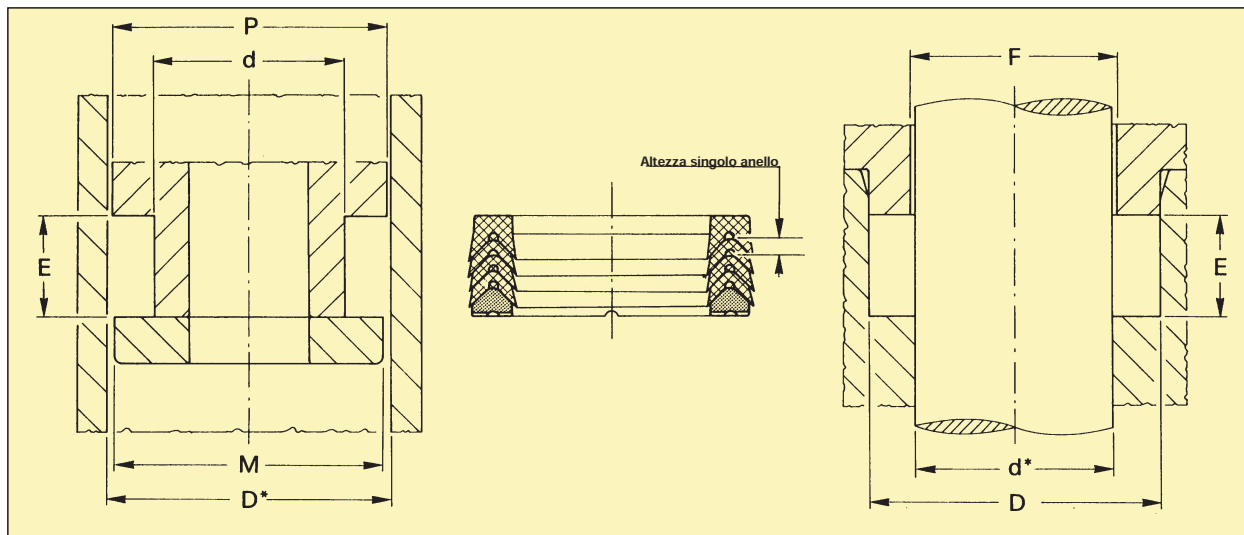
| Riferimento     | Dimensioni nominali delle sedi |    |       |    |       | altezza<br>singolo<br>anello |                      |
|-----------------|--------------------------------|----|-------|----|-------|------------------------------|----------------------|
|                 | D                              | D* | d     | d* | E     |                              | M max<br>(v. Nota 1) |
| CH 157086       | 40.00                          |    | 22.00 |    | 22.50 | 39.00                        | 3.70                 |
| CH 157098       | 40.00                          |    | 25.00 |    | 19.84 | 39.00                        | 3.50                 |
| CH 157110       | 40.00                          |    | 28.00 |    | 17.00 | 39.00                        | 2.80                 |
| CH 157118       | 40.00                          |    | 30.00 |    | 21.80 | 39.00                        | 3.76                 |
| CH 162112       | 41.27                          |    | 28.57 |    | 19.84 | 40.30                        | 3.50                 |
| CH 165098       | 42.00                          |    | 25.00 |    | 25.40 | 41.00                        | 4.29                 |
| CH 165118       | 42.00                          |    | 30.00 |    | 20.00 | 41.00                        | 3.50                 |
| CH 165125       | 42.00                          |    | 32.00 |    | 17.30 | 41.00                        | 2.82                 |
| # • CH 173110/B | 44.00                          |    | 28.00 |    | 17.62 | 43.00                        | 3.17                 |
| # • CH 173110/1 | 44.00                          |    | 28.00 |    | 24.00 | 43.00                        | 4.15                 |
| CH 175125       | 44.45                          |    | 31.75 |    | 19.05 | 43.40                        | 3.50                 |
| CH 175125/1     | 44.45                          |    | 31.75 |    | 16.25 | 43.40                        | 3.19                 |
| # CH 177098     | 45.00                          |    | 25.00 |    | 25.40 | 44.00                        | 4.50                 |
| CH 177102       | 45.00                          |    | 26.00 |    | 29.37 | 44.00                        | 5.16                 |
| # • CH 177118   | 45.00                          |    | 30.00 |    | 22.20 | 44.00                        | 3.80                 |
| CH 177137       | 45.00                          |    | 35.00 |    | 21.78 | 44.00                        | 3.81                 |
| CH 187125       | 47.62                          |    | 31.75 |    | 29.05 | 46.60                        | 4.34                 |
| CH 187137       | 47.62                          |    | 34.92 |    | 20.64 | 46.60                        | 3.43                 |
| # • CH 188125/B | 48.00                          |    | 32.00 |    | 17.63 | 47.00                        | 3.17                 |
| CH 196118       | 50.00                          |    | 30.00 |    | 29.37 | 49.00                        | 5.08                 |

## Tabella dimensioni - CH

| Riferimento | Dimensioni nominali delle sedi |       |   |       | M max<br>(v. Nota 1) | altezza<br>singolo<br>anello |      |
|-------------|--------------------------------|-------|---|-------|----------------------|------------------------------|------|
|             | D                              | D*    | d | d*    |                      |                              | E    |
|             | CH 196137                      | 50.00 |   | 35.00 | 22.50                | 49.00                        | 3.57 |
|             | CH 196157                      | 50.00 |   | 40.00 | 17.30                | 49.00                        | 2.82 |
| #           | CH 200137                      | 50.80 |   | 34.92 | 24.21                | 49.80                        | 4.14 |
| #           | • CH 200141                    | 51.00 |   | 36.00 | 24.00                | 50.00                        | 4.14 |
|             | CH 200150                      | 50.80 |   | 38.10 | 19.45                | 49.80                        | 3.51 |
|             | CH 204141/B                    | 52.00 |   | 36.00 | 17.60                | 51.00                        | 3.17 |
|             | CH 212150                      | 53.97 |   | 38.10 | 25.27                | 53.00                        | 4.60 |
|             | CH 212150/1                    | 53.97 |   | 38.10 | 27.78                | 53.00                        | 4.60 |
|             | CH 216149                      | 55.00 |   | 38.00 | 28.00                | 54.00                        | 5.05 |
|             | • CH 216153                    | 55.00 |   | 39.00 | 25.40                | 54.00                        | 4.65 |
|             | • CH 216157                    | 55.00 |   | 40.00 | 22.62                | 54.00                        | 3.84 |
|             | • CH 216157/1                  | 55.00 |   | 40.00 | 26.19                | 54.00                        | 3.84 |
|             | CH 216177                      | 55.00 |   | 45.00 | 17.50                | 54.00                        | 2.80 |
|             | CH 220157/B                    | 56.00 |   | 40.00 | 17.63                | 55.00                        | 3.17 |
|             | CH 225175                      | 57.15 |   | 44.45 | 21.83                | 56.20                        | 3.38 |
| #           | CH 236157                      | 60.00 |   | 40.00 | 30.00                | 59.00                        | 5.16 |
|             | • CH 236177                    | 60.00 |   | 45.00 | 22.22                | 59.00                        | 3.89 |
|             | CH 236188                      | 60.00 |   | 48.00 | 25.00                | 59.00                        | 4.07 |
| #           | CH 237175                      | 60.32 |   | 44.45 | 27.80                | 59.30                        | 4.07 |
|             | • CH 244188                    | 62.00 |   | 48.00 | 22.22                | 61.00                        | 3.73 |
|             | CH 250200                      | 63.50 |   | 50.80 | 19.84                | 62.50                        | 3.35 |
| #           | CH 250212                      | 63.50 |   | 53.97 | 16.67                | 62.50                        | 2.59 |
|             | CH 255157                      | 65.00 |   | 40.00 | 35.72                | 64.00                        | 6.15 |
|             | CH 255177                      | 65.00 |   | 45.00 | 28.00                | 64.00                        | 5.34 |
|             | • CH 255196/1                  | 65.00 |   | 50.00 | 26.00                | 64.00                        | 4.34 |
|             | • CH 255196                    | 65.00 |   | 50.00 | 24.60                | 64.00                        | 4.34 |
|             | CH 262200                      | 66.67 |   | 50.80 | 23.00                | 65.70                        | 4.27 |
|             | CH 262200/1                    | 66.67 |   | 50.80 | 25.27                | 65.70                        | 4.27 |
| #           | CH 262212                      | 66.67 |   | 53.97 | 19.45                | 65.70                        | 3.35 |
|             | CH 263216                      | 67.00 |   | 55.00 | 25.00                | 66.00                        | 4.07 |
|             | CH 271200                      | 69.00 |   | 51.00 | 28.00                | 68.00                        | 5.03 |
| #           | CH 275200                      | 69.85 |   | 50.80 | 33.50                | 68.80                        | 5.08 |
|             | CH 275212                      | 69.85 |   | 53.97 | 25.27                | 68.80                        | 4.07 |
|             | CH 275225                      | 69.85 |   | 57.15 | 19.05                | 68.80                        | 3.25 |
|             | CH 275196/B                    | 70.00 |   | 50.00 | 21.94                | 69.00                        | 3.95 |
|             | • CH 275196                    | 70.00 |   | 50.00 | 30.00                | 69.00                        | 5.16 |
|             | • CH 275216                    | 70.00 |   | 55.00 | 26.50                | 69.00                        | 4.02 |
| #           | CH 278200                      | 70.80 |   | 50.80 | 38.50                | 69.80                        | 6.75 |
|             | • CH 287212                    | 73.02 |   | 53.97 | 31.75                | 72.00                        | 5.16 |
| #           | CH 287225                      | 73.02 |   | 57.15 | 27.78                | 72.00                        | 4.27 |
|             | CH 295216                      | 75.00 |   | 55.00 | 30.00                | 74.00                        | 6.48 |
| #           | • CH 295216/2                  | 75.00 |   | 55.00 | 31.00                | 74.00                        | 6.48 |
|             | • CH 295216/1                  | 75.00 |   | 55.00 | 38.50                | 74.00                        | 6.48 |
|             | • CH 295236                    | 75.00 |   | 60.00 | 19.00                | 74.00                        | 3.00 |

• disponibile anche nell'esecuzione speciale CH/NEI  
•• disponibile anche nell'esecuzione speciale CH/NEO  
# disponibile su richiesta

## Tabella dimensioni - CH



| D<br>nominale | Tolleranze sulle dimensioni nominali |               |               |                  |                   |                  |                   |
|---------------|--------------------------------------|---------------|---------------|------------------|-------------------|------------------|-------------------|
|               | D d                                  | D*            | d*            | E                | F<br>(valore max) | M<br>(v. Nota 1) | P<br>(valore min) |
| 0 ÷ 100       | ± 0.03                               |               |               |                  |                   |                  |                   |
| 101 ÷ 250     | ± 0.06                               | ISO<br>(H 11) | ISO<br>(h 11) | + 0.00<br>- 0.25 | d* max<br>+ 0.30  | ± 0.10           | D* min<br>- 0.30  |
| oltre 250     | ± 0.08                               |               |               |                  |                   |                  |                   |

NOTA 1: Valore applicabile quando la pressione del fluido agisce sulla guarnizione soltanto dal lato dell'anello di spinta. In caso contrario (guarnizione unica su cilindro a doppio effetto) il valore di M dovrà risultare uguale al valore di P.

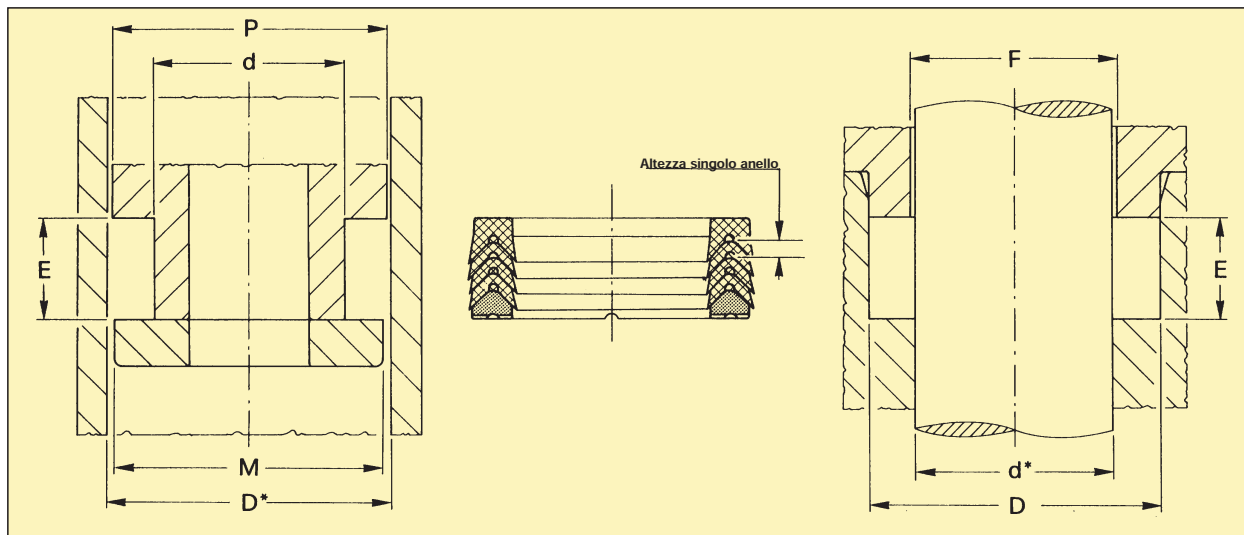
| Riferimento   | Dimensioni nominali delle sedi |    |       |    |       | altezza<br>singolo<br>anello |                      |
|---------------|--------------------------------|----|-------|----|-------|------------------------------|----------------------|
|               | D                              | D* | d     | d* | E     |                              | M max<br>(v. Nota 1) |
| • CH 299220/B | 76.00                          |    | 56.00 |    | 21.95 | 75.00                        | 3.94                 |
| • CH 299220   | 76.00                          |    | 56.00 |    | 33.40 | 75.00                        | 5.38                 |
| • CH 299236   | 76.00                          |    | 60.00 |    | 29.00 | 75.00                        | 4.34                 |
| CH 300225     | 76.20                          |    | 57.15 |    | 32.54 | 75.20                        | 5.16                 |
| CH 300250     | 76.20                          |    | 63.50 |    | 18.25 | 75.20                        | 3.17                 |
| CH 303236     | 77.00                          |    | 60.00 |    | 27.00 | 76.00                        | 4.59                 |
| CH 303255     | 77.00                          |    | 65.00 |    | 21.00 | 76.00                        | 4.04                 |
| CH 312250     | 79.37                          |    | 63.50 |    | 23.81 | 78.40                        | 4.34                 |
| # • CH 314216 | 80.00                          |    | 55.00 |    | 33.73 | 79.00                        | 5.16                 |
| • CH 314236   | 80.00                          |    | 60.00 |    | 32.15 | 79.00                        | 5.66                 |
| • CH 314250   | 80.00                          |    | 63.50 |    | 28.00 | 79.00                        | 5.03                 |
| • CH 314251   | 80.00                          |    | 64.00 |    | 25.80 | 79.00                        | 4.65                 |
| # • CH 314255 | 80.00                          |    | 65.00 |    | 26.00 | 79.00                        | 4.00                 |
| • CH 325250   | 82.50                          |    | 63.50 |    | 26.59 | 81.50                        | 4.76                 |
| • CH 325250/1 | 82.50                          |    | 63.50 |    | 31.62 | 81.50                        | 4.76                 |
| • CH 326248/B | 83.00                          |    | 63.00 |    | 21.94 | 82.00                        | 3.95                 |
| # • CH 326275 | 83.00                          |    | 70.00 |    | 25.00 | 82.00                        | 4.25                 |
| • CH 334248   | 85.00                          |    | 63.00 |    | 32.00 | 84.00                        | 5.67                 |
| • CH 334255   | 85.00                          |    | 65.00 |    | 29.00 | 84.00                        | 5.21                 |
| # CH 334261   | 85.00                          |    | 66.30 |    | 24.13 | 84.00                        | 4.60                 |
| • CH 334275   | 85.00                          |    | 70.00 |    | 28.00 | 84.00                        | 4.32                 |
| • CH 337275   | 85.72                          |    | 69.85 |    | 23.81 | 84.70                        | 4.09                 |
| # CH 346267   | 88.00                          |    | 68.00 |    | 30.00 | 87.00                        | 5.21                 |
| • CH 350275   | 88.90                          |    | 69.85 |    | 25.40 | 87.90                        | 4.83                 |

## Tabella dimensioni - CH

| Riferimento     | Dimensioni nominali delle sedi |        |       |                      | altezza<br>singolo<br>anello |
|-----------------|--------------------------------|--------|-------|----------------------|------------------------------|
|                 | D D*                           | d d*   | E     | M max<br>(v. Nota 1) |                              |
| ** CH 350275/1  | 88.90                          | 69.85  | 35.50 | 87.90                | 4.83                         |
| CH 350287       | 88.90                          | 73.02  | 26.58 | 87.90                | 4.34                         |
| CH 350300       | 88.90                          | 76.20  | 16.27 | 87.90                | 2.78                         |
| CH 354255       | 90.00                          | 65.00  | 30.00 | 89.00                | 5.00                         |
| ** CH 354275    | 90.00                          | 70.00  | 30.00 | 89.00                | 5.08                         |
| CH 354275/B     | 90.00                          | 70.00  | 21.95 | 89.00                | 3.95                         |
| CH 354283       | 90.00                          | 72.00  | 30.16 | 89.00                | 4.86                         |
| CH 354295       | 90.00                          | 75.00  | 22.50 | 89.00                | 4.04                         |
| • CH 374295     | 95.00                          | 75.00  | 30.00 | 94.00                | 5.21                         |
| • CH 374295/1   | 95.00                          | 75.00  | 31.50 | 94.00                | 5.21                         |
| • CH 374314     | 95.00                          | 80.00  | 17.50 | 94.00                | 3.05                         |
| ** CH 375300    | 95.25                          | 76.20  | 28.97 | 94.20                | 5.16                         |
| # • CH 375300/1 | 95.25                          | 76.20  | 25.52 | 94.20                | 5.16                         |
| # ** CH 375325  | 95.25                          | 82.55  | 21.72 | 94.20                | 3.71                         |
| • CH 393295     | 100.00                         | 75.00  | 30.00 | 99.00                | 5.80                         |
| # CH 393295/1   | 100.00                         | 75.00  | 37.50 | 99.00                | 6.32                         |
| • CH 393314     | 100.00                         | 80.00  | 30.00 | 99.00                | 4.83                         |
| ** CH 393334    | 100.00                         | 85.00  | 17.30 | 99.00                | 2.50                         |
| • CH 400325     | 101.60                         | 82.55  | 28.97 | 100.60               | 4.88                         |
| ** CH 400337    | 101.60                         | 85.72  | 26.75 | 100.60               | 4.14                         |
| • CH 400350     | 101.60                         | 88.90  | 17.00 | 100.60               | 3.40                         |
| • CH 412337     | 104.77                         | 85.72  | 29.37 | 103.80               | 4.88                         |
| • CH 413314/B   | 105.00                         | 80.00  | 27.41 | 104.00               | 4.98                         |
| • CH 413334     | 105.00                         | 85.00  | 30.00 | 104.00               | 5.35                         |
| • CH 413350     | 105.00                         | 89.00  | 25.80 | 104.00               | 4.65                         |
| • CH 413354     | 105.00                         | 90.00  | 31.75 | 104.00               | 5.71                         |
| # • CH 413354/1 | 105.00                         | 90.00  | 33.53 | 104.00               | 5.71                         |
| # ** CH 425350  | 107.95                         | 88.90  | 31.00 | 106.90               | 4.90                         |
| • CH 425350/1   | 107.95                         | 88.90  | 33.33 | 106.90               | 4.90                         |
| • CH 433354     | 110.00                         | 90.00  | 26.88 | 109.00               | 4.88                         |
| • CH 433354/1   | 110.00                         | 90.00  | 25.00 | 109.00               | 4.88                         |
| • CH 433374     | 110.00                         | 95.00  | 24.00 | 109.00               | 4.11                         |
| # • CH 437362   | 111.13                         | 92.07  | 29.37 | 110.10               | 5.16                         |
| # • CH 437375   | 111.13                         | 95.25  | 24.30 | 110.10               | 4.09                         |
| ** CH 450350    | 114.30                         | 88.90  | 35.32 | 113.30               | 6.55                         |
| ** CH 450375    | 114.30                         | 95.25  | 25.40 | 113.30               | 5.00                         |
| ** CH 450387    | 114.30                         | 98.42  | 26.59 | 113.30               | 4.34                         |
| • CH 450393     | 114.30                         | 100.00 | 20.64 | 113.30               | 3.57                         |
| • CH 452354/B   | 115.00                         | 90.00  | 27.41 | 114.00               | 4.98                         |
| • CH 452393     | 115.00                         | 100.00 | 25.30 | 114.00               | 3.96                         |
| # • CH 472374   | 120.00                         | 95.00  | 41.00 | 119.00               | 7.50                         |
| # • CH 472393   | 120.00                         | 100.00 | 28.00 | 119.00               | 5.16                         |
| # • CH 472393/1 | 120.00                         | 100.00 | 31.00 | 119.00               | 5.16                         |
| # • CH 472413   | 120.00                         | 105.00 | 25.00 | 119.00               | 4.00                         |
| • CH 487387     | 123.82                         | 98.42  | 36.96 | 122.80               | 6.55                         |
| ** CH 492393/B  | 125.00                         | 100.00 | 27.40 | 124.00               | 4.98                         |
| ** CH 492393    | 125.00                         | 100.00 | 36.90 | 124.00               | 6.60                         |
| • CH 492413     | 125.00                         | 105.00 | 29.76 | 124.00               | 5.00                         |

• disponibile anche nell'esecuzione speciale CH/NEI  
 \*\* disponibile anche nell'esecuzione speciale CH/NEO  
 # disponibile su richiesta

## Tabella dimensioni - CH



| D<br>nominale | Tolleranze sulle dimensioni nominali |               |               |                  |                   |                  |                   |
|---------------|--------------------------------------|---------------|---------------|------------------|-------------------|------------------|-------------------|
|               | D d                                  | D*            | d*            | E                | F<br>(valore max) | M<br>(v. Nota 1) | P<br>(valore min) |
| 0 ÷ 100       | ± 0.03                               |               |               |                  |                   |                  |                   |
| 101 ÷ 250     | ± 0.06                               | ISO<br>(H 11) | ISO<br>(h 11) | + 0.00<br>- 0.25 | d* max<br>+ 0.30  | ± 0.10           | D* min<br>- 0.30  |
| oltre 250     | ± 0.08                               |               |               |                  |                   |                  |                   |

NOTA 1: Valore applicabile quando la pressione del fluido agisce sulla guarnizione soltanto dal lato dell'anello di spinta. In caso contrario (guarnizione unica su cilindro a doppio effetto) il valore di M dovrà risultare uguale al valore di P.

| Riferimento      | Dimensioni nominali delle sedi |    |        |    |       | altezza<br>singolo<br>anello |                      |
|------------------|--------------------------------|----|--------|----|-------|------------------------------|----------------------|
|                  | D                              | D* | d      | d* | E     |                              | M max<br>(v. Nota 1) |
| # ** CH 492413/1 | 125.00                         |    | 105.00 |    | 27.00 | 124.00                       | 5.00                 |
| # ** CH 500400   | 127.00                         |    | 101.60 |    | 32.15 | 126.00                       | 5.82                 |
| # ** CH 500425   | 127.00                         |    | 107.95 |    | 30.00 | 126.00                       | 4.52                 |
| # CH 500450      | 127.00                         |    | 114.30 |    | 18.41 | 126.00                       | 3.43                 |
| # • CH 511409    | 130.00                         |    | 104.00 |    | 37.00 | 129.00                       | 6.73                 |
| # • CH 511433    | 130.00                         |    | 110.00 |    | 30.00 | 129.00                       | 5.00                 |
| # • CH 511433/1  | 130.00                         |    | 110.00 |    | 27.00 | 129.00                       | 5.00                 |
| # CH 511448      | 130.00                         |    | 114.00 |    | 25.80 | 129.00                       | 4.80                 |
| # • CH 511452    | 130.00                         |    | 115.00 |    | 25.49 | 129.00                       | 4.35                 |
| # CH 519433      | 132.00                         |    | 110.00 |    | 36.50 | 131.00                       | 6.96                 |
| # CH 525450      | 133.35                         |    | 114.30 |    | 28.18 | 132.30                       | 5.26                 |
| # CH 531413      | 135.00                         |    | 105.00 |    | 34.50 | 134.00                       | 5.80                 |
| # • CH 531417    | 135.00                         |    | 106.00 |    | 33.00 | 134.00                       | 5.65                 |
| # • CH 531433    | 135.00                         |    | 110.00 |    | 41.50 | 134.00                       | 7.00                 |
| # CH 537437      | 136.52                         |    | 111.12 |    | 38.89 | 135.50                       | 6.53                 |
| # CH 550450      | 139.70                         |    | 114.30 |    | 31.75 | 138.70                       | 5.56                 |
| ** CH 550450/1   | 139.70                         |    | 114.30 |    | 33.50 | 138.70                       | 5.56                 |
| ** CH 551452     | 140.00                         |    | 115.00 |    | 37.12 | 139.00                       | 6.00                 |
| ** CH 551472     | 140.00                         |    | 120.00 |    | 30.00 | 139.00                       | 5.36                 |
| # CH 562462      | 142.87                         |    | 117.47 |    | 36.10 | 141.90                       | 6.15                 |

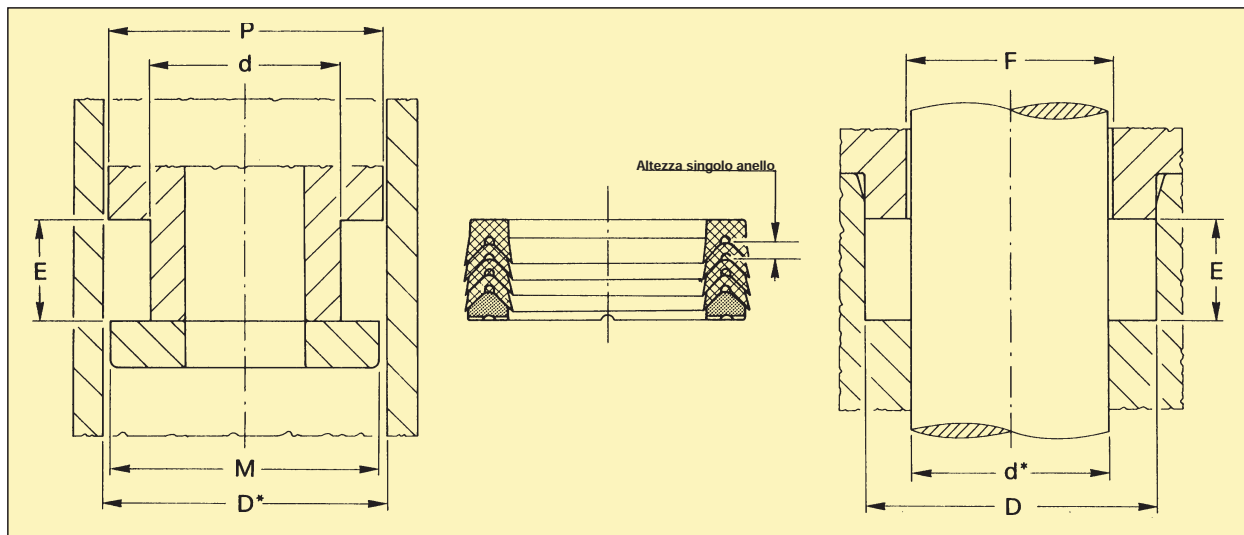


## Tabella dimensioni - CH

| Riferimento      | Dimensioni nominali delle sedi |    |        |    | altezza singolo anello |        |                   |
|------------------|--------------------------------|----|--------|----|------------------------|--------|-------------------|
|                  | D                              | D* | d      | d* |                        | E      | M max (v. Nota 1) |
| # • CH 570472    | 145.00                         |    | 120.00 |    | 39.50                  | 144.00 | 7.25              |
| •• CH 570492     | 145.00                         |    | 125.00 |    | 29.62                  | 144.00 | 5.18              |
| # •• CH 590472   | 150.00                         |    | 120.00 |    | 44.00                  | 149.00 | 7.50              |
| •• CH 590492/B   | 150.00                         |    | 125.00 |    | 27.40                  | 149.00 | 4.98              |
| •• CH 590511     | 150.00                         |    | 130.00 |    | 29.76                  | 149.00 | 4.96              |
| # •• CH 600500   | 152.40                         |    | 127.00 |    | 38.63                  | 151.40 | 6.48              |
| # CH 610492      | 155.00                         |    | 125.00 |    | 34.50                  | 154.00 | 5.80              |
| # CH 610511      | 155.00                         |    | 130.00 |    | 40.00                  | 154.00 | 7.25              |
| # •• CH 610531   | 155.00                         |    | 135.00 |    | 30.55                  | 154.00 | 5.11              |
| # •• CH 629511   | 160.00                         |    | 130.00 |    | 41.50                  | 159.00 | 5.50              |
| # •• CH 629511/1 | 160.00                         |    | 130.00 |    | 43.50                  | 159.00 | 5.50              |
| •• CH 629551     | 160.00                         |    | 140.00 |    | 28.50                  | 159.00 | 5.16              |
| # CH 649551      | 165.00                         |    | 140.00 |    | 41.95                  | 164.00 | 6.56              |
| # CH 650550      | 165.10                         |    | 139.70 |    | 37.30                  | 164.10 | 5.56              |
| •• CH 669551/B   | 170.00                         |    | 140.00 |    | 32.97                  | 169.00 | 5.99              |
| •• CH 669570     | 170.00                         |    | 145.00 |    | 38.10                  | 169.00 | 6.45              |
| •• CH 669590     | 170.00                         |    | 150.00 |    | 30.56                  | 169.00 | 5.16              |
| •• CH 675575     | 171.45                         |    | 146.05 |    | 38.89                  | 170.40 | 6.53              |
| •• CH 688606     | 175.00                         |    | 154.00 |    | 29.44                  | 174.00 | 5.31              |
| •• CH 700600     | 177.80                         |    | 152.40 |    | 33.34                  | 176.80 | 5.77              |
| # CH 708590      | 180.00                         |    | 150.00 |    | 40.00                  | 179.00 | 6.28              |
| # CH 708629      | 180.00                         |    | 160.00 |    | 30.00                  | 179.00 | 5.00              |
| # CH 712637      | 180.97                         |    | 161.92 |    | 28.57                  | 180.00 | 5.00              |
| •• CH 716618     | 182.00                         |    | 157.00 |    | 30.25                  | 181.00 | 5.72              |
| # •• CH 737675   | 187.32                         |    | 171.45 |    | 24.20                  | 186.30 | 4.09              |
| •• CH 748629/B   | 190.00                         |    | 160.00 |    | 32.97                  | 189.00 | 5.99              |
| •• CH 767669     | 195.00                         |    | 170.00 |    | 37.50                  | 194.00 | 6.55              |
| •• CH 775700     | 196.85                         |    | 177.80 |    | 31.00                  | 195.80 | 5.16              |
| # CH 787669      | 200.00                         |    | 170.00 |    | 50.00                  | 199.00 | 8.00              |
| •• CH 787688     | 200.00                         |    | 175.00 |    | 42.00                  | 199.00 | 7.54              |
| •• CH 787737     | 200.00                         |    | 187.32 |    | 21.74                  | 199.00 | 3.86              |
| •• CH 800700     | 203.20                         |    | 177.80 |    | 32.54                  | 202.20 | 5.95              |
| •• CH 800712     | 203.20                         |    | 180.97 |    | 31.75                  | 202.20 | 5.95              |
| •• CH 826708/B   | 210.00                         |    | 180.00 |    | 32.97                  | 209.00 | 5.99              |
| •• CH 866787     | 220.00                         |    | 200.00 |    | 30.00                  | 219.00 | 5.00              |
| •• CH 875750     | 222.25                         |    | 190.50 |    | 50.00                  | 221.20 | 7.57              |
| •• CH 885807     | 225.00                         |    | 205.00 |    | 19.48                  | 224.00 | 3.17              |
| •• CH 905787/B   | 230.00                         |    | 200.00 |    | 32.97                  | 229.00 | 5.99              |
| •• CH 944826     | 240.00                         |    | 210.00 |    | 34.50                  | 239.00 | 5.80              |
| •• CH 944826/1   | 240.00                         |    | 210.00 |    | 42.10                  | 239.00 | 7.55              |
| •• CH 984866     | 250.00                         |    | 220.00 |    | 52.00                  | 249.00 | 8.25              |
| •• CH 1000881/B  | 254.00                         |    | 224.00 |    | 32.97                  | 253.00 | 5.99              |
| •• CH 1000900    | 254.00                         |    | 228.60 |    | 38.10                  | 253.00 | 6.30              |
| •• CH 1025900    | 260.35                         |    | 228.60 |    | 48.42                  | 259.30 | 8.46              |
| •• CH 1062944    | 270.00                         |    | 240.00 |    | 45.00                  | 269.00 | 8.03              |
| •• CH 1062984    | 270.00                         |    | 250.00 |    | 32.00                  | 269.00 | 5.00              |
| •• CH 11001000   | 279.40                         |    | 254.00 |    | 38.10                  | 268.40 | 5.95              |
| •• CH 1102984/B  | 280.00                         |    | 250.00 |    | 32.97                  | 279.00 | 5.99              |

•• disponibile anche nell'esecuzione speciale CH/NEI  
 ••••• disponibile anche nell'esecuzione speciale CH/NEO  
 # disponibile su richiesta

## Tabella dimensioni - CH

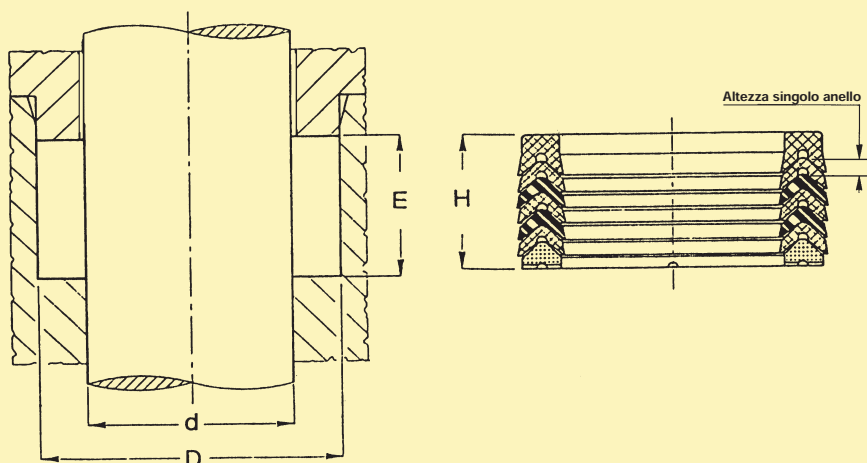


| D<br>nominale | Tolleranze sulle dimensioni nominali |               |               |                  |                   |                  |                   |
|---------------|--------------------------------------|---------------|---------------|------------------|-------------------|------------------|-------------------|
|               | D d                                  | D*            | d*            | E                | F<br>(valore max) | M<br>(v. Nota 1) | P<br>(valore min) |
| 0 ÷ 100       | ± 0.03                               |               |               |                  |                   |                  |                   |
| 101 ÷ 250     | ± 0.06                               | ISO<br>(H 11) | ISO<br>(h 11) | + 0.00<br>- 0.25 | d* max<br>+ 0.30  | ± 0.10           | D* min<br>- 0.30  |
| oltre 250     | ± 0.08                               |               |               |                  |                   |                  |                   |

NOTA 1: Valore applicabile quando la pressione del fluido agisce sulla guarnizione soltanto dal lato dell'anello di spinta. In caso contrario (guarnizione unica su cilindro a doppio effetto) il valore di M dovrà risultare uguale al valore di P.

| Riferimento          | Dimensioni nominali delle sedi |    |        |    |       | altezza<br>singolo<br>anello |                      |
|----------------------|--------------------------------|----|--------|----|-------|------------------------------|----------------------|
|                      | D                              | D* | d      | d* | E     |                              | M max<br>(v. Nota 1) |
| <b>CH 11751056</b>   | 298.45                         |    | 268.29 |    | 45.24 | 297.40                       | 7.97                 |
| <b>CH 12121062</b>   | 307.98                         |    | 269.88 |    | 53.97 | 307.00                       | 8.44                 |
| <b>CH 12121137</b>   | 307.98                         |    | 288.93 |    | 28.57 | 307.00                       | 5.21                 |
| <b>CH 12401102/B</b> | 315.00                         |    | 280.00 |    | 38.45 | 314.00                       | 6.98                 |
| <b>CH 12591141</b>   | 320.00                         |    | 290.00 |    | 50.80 | 319.00                       | 7.29                 |
| <b>CH 12591181</b>   | 320.00                         |    | 300.00 |    | 32.00 | 319.00                       | 5.00                 |
| <b>CH 12991220</b>   | 330.00                         |    | 310.00 |    | 30.00 | 329.00                       | 5.50                 |
| <b>CH 13001200</b>   | 330.20                         |    | 304.80 |    | 38.10 | 329.20                       | 6.55                 |
| <b>CH 13771240/B</b> | 350.00                         |    | 315.00 |    | 38.45 | 349.00                       | 6.98                 |
| <b>CH 14371259</b>   | 365.00                         |    | 320.00 |    | 55.00 | 364.00                       | 8.50                 |
| <b>CH 14961338</b>   | 380.00                         |    | 340.00 |    | 60.00 | 379.00                       | 10.41                |
| <b>CH 15001400</b>   | 381.00                         |    | 355.60 |    | 38.10 | 380.00                       | 5.95                 |
| # <b>CH 15351377</b> | 390.00                         |    | 350.00 |    | 60.00 | 389.00                       | 10.54                |
| # <b>CH 15741452</b> | 400.00                         |    | 369.00 |    | 45.00 | 399.00                       | 7.68                 |
| # <b>CH 16001450</b> | 406.40                         |    | 368.30 |    | 57.15 | 405.40                       | 10.00                |
| # <b>CH 17321574</b> | 440.00                         |    | 400.00 |    | 54.00 | 439.00                       | 8.38                 |
| # <b>CH 17711637</b> | 450.00                         |    | 416.00 |    | 50.00 | 449.00                       | 8.67                 |
| # <b>CH 18111653</b> | 460.00                         |    | 420.00 |    | 51.60 | 459.00                       | 8.40                 |
| # <b>CH 21451988</b> | 545.00                         |    | 505.00 |    | 60.00 | 544.00                       | 10.40                |
| # <b>CH 29532756</b> | 750.00                         |    | 700.00 |    | 73.00 | 749.00                       | 6.35                 |

## Tabella dimensioni - CH/G5

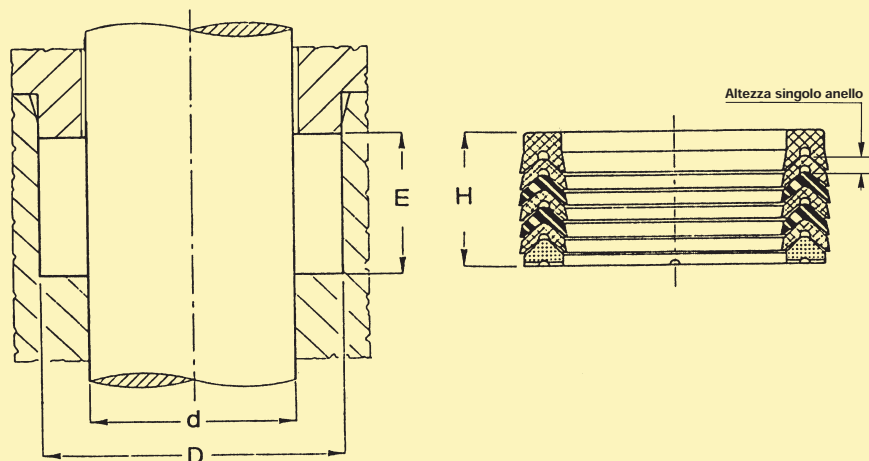


| D<br>nominale | Tolleranze sulle dimensioni nominali |      |  | E      |
|---------------|--------------------------------------|------|--|--------|
|               | d                                    | D    |  |        |
| 0 ÷ 80        | H9 / f8                              |      |  |        |
| 80 ÷ 120      | H8 / f8                              | H 11 |  | + 0,20 |
| 121 ÷ oltre   | H8 / f7                              |      |  |        |

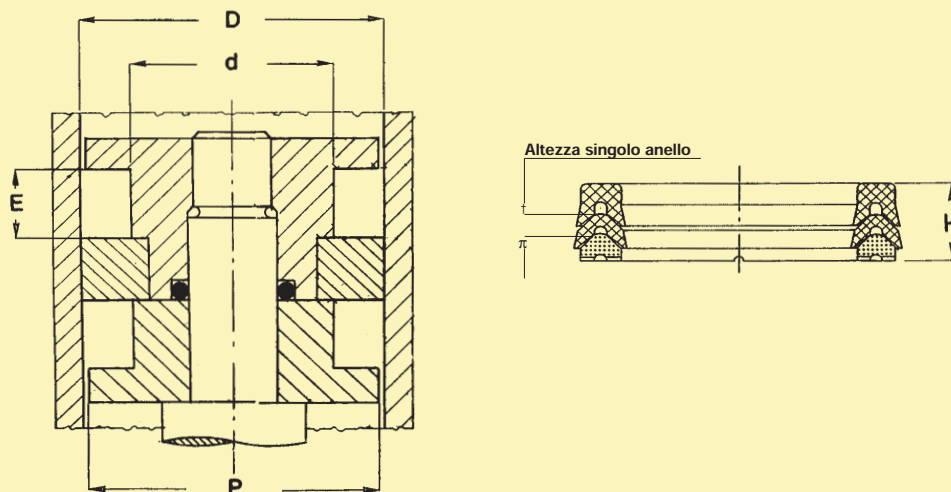
| Riferimento         | Dimensioni nominali delle sedi |        |       |       | altezza<br>singolo<br>anello |
|---------------------|--------------------------------|--------|-------|-------|------------------------------|
|                     | d                              | D      | E     | H     |                              |
| <b>CH 145098 G5</b> | 25.00                          | 37.00  | 22.50 | 22.50 | 2.90                         |
| <b>CH 157098 G5</b> | 25.00                          | 40.00  | 22.50 | 22.50 | 3.00                         |
| <b>CH 157110 G5</b> | 28.00                          | 40.00  | 22.50 | 22.50 | 2.90                         |
| <b>CH 177118 G5</b> | 30.00                          | 45.00  | 22.50 | 22.50 | 2.70                         |
| <b>CH 188141 G5</b> | 36.00                          | 48.00  | 22.50 | 22.50 | 2.90                         |
| <b>CH 216157 G5</b> | 40.00                          | 55.00  | 22.50 | 22.50 | 2.90                         |
| <b>CH 236177 G5</b> | 45.00                          | 60.00  | 22.50 | 22.50 | 2.90                         |
| <b>CH 255177 G5</b> | 45.00                          | 65.00  | 27.50 | 27.50 | 3.70                         |
| <b>CH 255196 G5</b> | 50.00                          | 65.00  | 22.50 | 22.50 | 2.90                         |
| <b>CH 279220 G5</b> | 56.00                          | 71.00  | 22.50 | 22.50 | 3.00                         |
| <b>CH 314236 G5</b> | 60.00                          | 80.00  | 37.00 | 37.00 | 5.30                         |
| <b>CH 334255 G5</b> | 65.00                          | 85.00  | 40.00 | 40.00 | 5.80                         |
| <b>CH 334275 G5</b> | 70.00                          | 85.00  | 22.50 | 22.50 | 2.90                         |
| <b>CH 354275 G5</b> | 70.00                          | 90.00  | 40.00 | 40.00 | 5.50                         |
| <b>CH 354295 G5</b> | 75.00                          | 90.00  | 22.50 | 22.50 | 2.70                         |
| <b>CH 374314 G5</b> | 80.00                          | 95.00  | 22.50 | 22.50 | 3.20                         |
| <b>CH 393314 G5</b> | 80.00                          | 100.00 | 40.00 | 40.00 | 5.40                         |
| <b>CH 393334 G5</b> | 85.00                          | 100.00 | 22.50 | 22.50 | 3.20                         |
| <b>CH 413354 G5</b> | 90.00                          | 105.00 | 22.50 | 22.50 | 3.00                         |
| <b>CH 433354 G5</b> | 90.00                          | 110.00 | 40.00 | 40.00 | 5.50                         |
| <b>CH 452393 G5</b> | 100.00                         | 115.00 | 30.00 | 30.00 | 4.00                         |
| <b>CH 472393 G5</b> | 100.00                         | 120.00 | 40.00 | 40.00 | 5.00                         |
| <b>CH 492433 G5</b> | 110.00                         | 125.00 | 30.00 | 30.00 | 4.00                         |
| <b>CH 511433 G5</b> | 110.00                         | 130.00 | 40.00 | 40.00 | 5.50                         |

## Tabella dimensioni - CH/G5



| D<br>nominale | Tolleranze sulle dimensioni nominali |        |        | H     | altezza<br>singolo<br>anello |
|---------------|--------------------------------------|--------|--------|-------|------------------------------|
|               | d                                    | D      | E      |       |                              |
| 0 ÷ 80        | H9 / f8                              | H 11   | + 0,20 | 50.00 | 7.20                         |
| 80 ÷ 120      | H8 / f8                              |        |        |       |                              |
| 121 ÷ oltre   | H8 / f7                              |        |        |       |                              |
| Riferimento   | Dimensioni nominali delle sedi       |        |        |       | altezza<br>singolo<br>anello |
|               | d                                    | D      | E      | H     |                              |
| CH 570472 G5  | 120.00                               | 145.00 | 50.00  | 50.00 | 7.20                         |
| CH 551492 G5  | 125.00                               | 140.00 | 34.00  | 34.00 | 4.70                         |
| CH 590492 G5  | 125.00                               | 150.00 | 46.00  | 46.00 | 5.50                         |
| CH 610551 G5  | 140.00                               | 155.00 | 34.00  | 34.00 | 4.70                         |
| CH 649551 G5  | 140.00                               | 165.00 | 46.00  | 46.00 | 6.30                         |
| CH 708629 G5  | 160.00                               | 180.00 | 40.00  | 40.00 | 5.50                         |
| CH 748629 G5  | 160.00                               | 190.00 | 60.00  | 60.00 | 7.50                         |

## Tabella dimensioni - CH/G1



| D<br>nominale | Tolleranze sulle dimensioni nominali |      |        |  | P                |  |
|---------------|--------------------------------------|------|--------|--|------------------|--|
|               | D                                    | d    | E      |  |                  |  |
| 0 ÷ 80        | H9 / f8                              |      |        |  |                  |  |
| 80 ÷ 120      | H8 / f8                              | h 11 | + 0,30 |  | - 0.30<br>+ 0.00 |  |
| 121 ÷ oltre   | H8 / f7                              |      |        |  |                  |  |

| Riferimento         | Dimensioni nominali delle sedi |        |       |       |        | altezza<br>singolo<br>anello |
|---------------------|--------------------------------|--------|-------|-------|--------|------------------------------|
|                     | D                              | d      | E     | H     | P      |                              |
| <b>CH 157098 G1</b> | 40.00                          | 25.00  | 11.50 | 11.00 | 39.00  | 3.20                         |
| <b>CH 196137 G1</b> | 50.00                          | 35.00  | 11.50 | 11.00 | 49.00  | 3.50                         |
| <b>CH 216157 G1</b> | 55.00                          | 40.00  | 11.50 | 11.00 | 54.00  | 2.90                         |
| <b>CH 248188 G1</b> | 63.00                          | 48.00  | 13.00 | 12.50 | 62.00  | 3.70                         |
| <b>CH 255196 G1</b> | 65.00                          | 50.00  | 11.50 | 11.00 | 64.00  | 3.90                         |
| <b>CH 314236 G1</b> | 80.00                          | 60.00  | 15.20 | 14.60 | 79.00  | 5.10                         |
| <b>CH 393314 G1</b> | 100.00                         | 80.00  | 21.20 | 20.60 | 99.00  | 5.00                         |
| <b>CH 492393 G1</b> | 125.00                         | 100.00 | 25.80 | 25.00 | 124.00 | 6.10                         |
| <b>CH 551452 G1</b> | 140.00                         | 115.00 | 25.80 | 25.00 | 139.00 | 8.00                         |
| <b>CH 629511 G1</b> | 160.00                         | 130.00 | 29.00 | 28.00 | 158.50 | 6.00                         |
| <b>CH 708590 G1</b> | 180.00                         | 150.00 | 31.50 | 30.50 | 178.50 | 9.90                         |
| <b>CH 787669 G1</b> | 200.00                         | 170.00 | 33.50 | 32.50 | 198.50 | 7.40                         |
| <b>CH 944826 G1</b> | 240.00                         | 210.00 | 33.50 | 32.50 | 238.50 | 10.20                        |
| <b>CH 984866 G1</b> | 250.00                         | 220.00 | 33.50 | 32.50 | 248.50 | 10.20                        |