

Guarnizioni Selemaster

Le Selemaster sono guarnizioni rinforzate a funzionamento automatico composte da un insieme di elementi stampati separatamente.

Sono disponibili in due differenti versioni (tipo SM per steli e DSM per pistoni) entrambe progettate e realizzate per risolvere problemi di tenuta estremamente severi su apparecchiature idrauliche funzionanti ad alte e altissime pressioni in presenza di disallineamenti e vibrazioni.

Il tipo SM appositamente studiato per la tenuta su steli viene fornito solo nella esecuzione con anello antiestrusione per operare in presenza delle più gravose sollecitazioni.

Il tipo DSM per pistoni è munito di anelli di guida con funzione anche di antiestrusione ed è particolarmente raccomandato per tenuta su pistoni a doppio effetto.

I principali vantaggi delle guarnizioni Selemaster sono:

altissima efficienza di tenuta
autoprotezione all'estrusione
assenza di registrazione sia al montaggio
che in esercizio

Campi di impiego

Le Selemaster per le particolari caratteristiche vengono impiegate per la tenuta su steli e pistoni di cilindri oleodinamici operanti in condizioni gravose per le brusche variazioni di pressione del fluido, vibrazioni e transitori disallineamenti delle parti mobili che generalmente si manifestano su macchine per movimento terra, escavatori, sollevatori ed in genere su cilindri operanti alle seguenti condizioni di esercizio:

- Temperatura: da - 30 °C a + 130 °C.
- Pressione : fino a 70 MPa.
- Velocità : ≤ 0,5 m/sec.
- Fluidi : oli idraulici minerali, emulsioni acqua-glicole e acqua-olio.

Struttura

1) Elemento di tenuta realizzato in mescola a base di elastomeri nitrilici particolarmente resistente alla deformazione permanente (compression set).

La particolarità più saliente di questo elemento è costituita dalla presenza di una serie di labbri di tenuta contrapposti a zone cave.

Questa caratteristica esclusiva assicura alle Selemaster la capacità di sopportare vibrazioni e forti disallineamenti.

La forma dei labbri di tenuta è stata studiata per ottenere la massima efficienza e resistenza all'usura. Nella versione SM per tenuta su steli il primo labbro sul diametro interno è munito di zigrinatura atta a controllare lo spessore del film d'olio.

2) Anello ad «U» costituito da strati di tessuto di cotone opportunamente trattati con mescole nitriliche e stampato separatamente dall'elemento di tenuta.

Questo anello concorre all'azione di tenuta ed assolve la funzione di sostegno assicurando all'elemento elastico (1) le migliori condizioni di funzionamento.

3) Anello antiestrusione realizzato in resina acetica.

4) Anello di guida anch'esso realizzato in resina acetica.

Come descritto a pag. 10 gli elementi (3) e (4) realizzano le migliori condizioni di funzionamento, permettendo alla guarnizione di sopportare le più severe sollecitazioni.

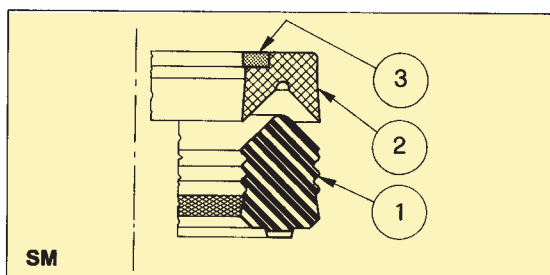


Fig. 75

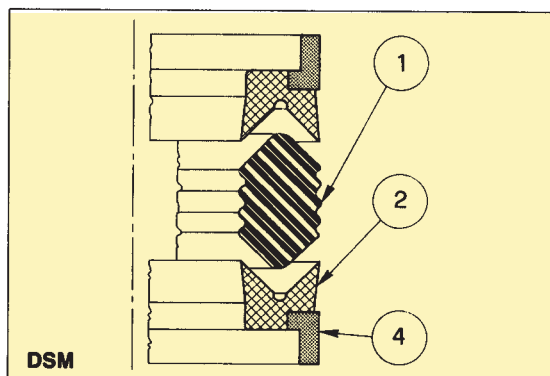


Fig. 76

Esempi di applicazione

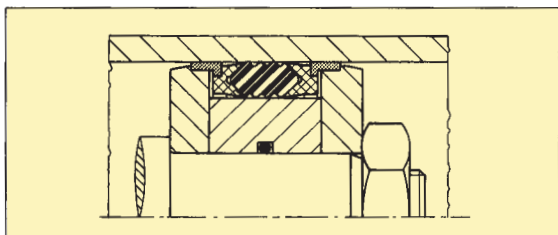


Fig. 77 - Tenuta su pistone di cilindro oleodinamico a doppio effetto con guarnizione munita di anelli antiestrusione e di guida.

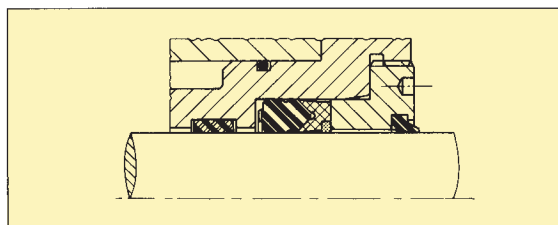


Fig. 78 - Tenuta su stelo di cilindro oleodinamico. La guida dello stelo è realizzata con un anello Polypac tipo I/DWR mentre la pulizia dello stelo è ottenuta con l'impiego di un raschiapolvere tipo WRM.

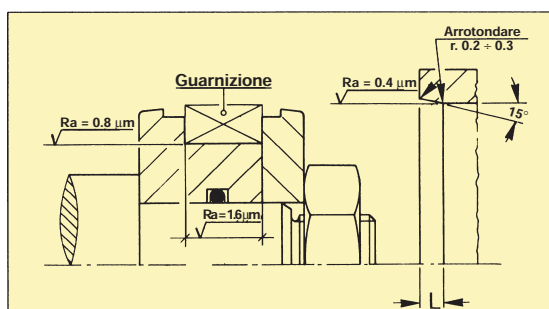


Fig. 80 - Smussi per guarnizione tenuta pistone.

Diametro dello stelo o del cilindro	L
0 ÷ 100	5
101 ÷ 200	7
201 ÷ 400	10

Tab. 9 - Dimensioni minime necessarie per la realizzazione degli smussi.

Costruzioni delle sedi

Tutte le quote e relative tolleranze per la costruzione delle parti metalliche destinate all'alloggiamento delle guarnizioni Selemaster sono riportate nelle rispettive tabelle dimensioni.

Per la migliore funzionalità e soprattutto per una più lunga durata delle guarnizioni raccomandiamo che le rugosità delle superfici e gli smussi di invito, vengano realizzati come indicato nelle figure 79, 80 e nella tabella 9.

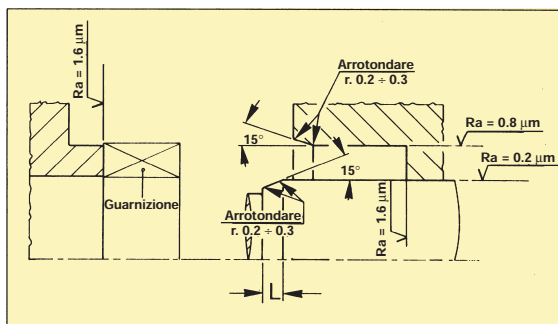
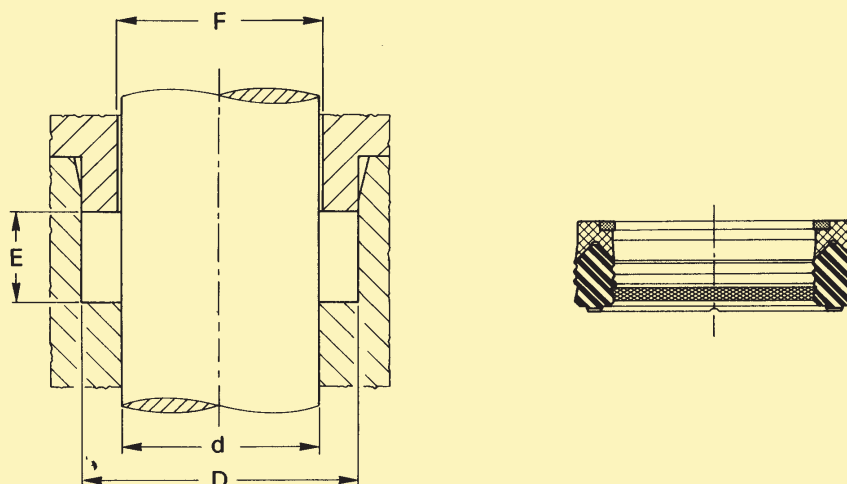


Fig. 79 - Smussi per guarnizione tenuta stelo.

Tabella dimensioni - SM

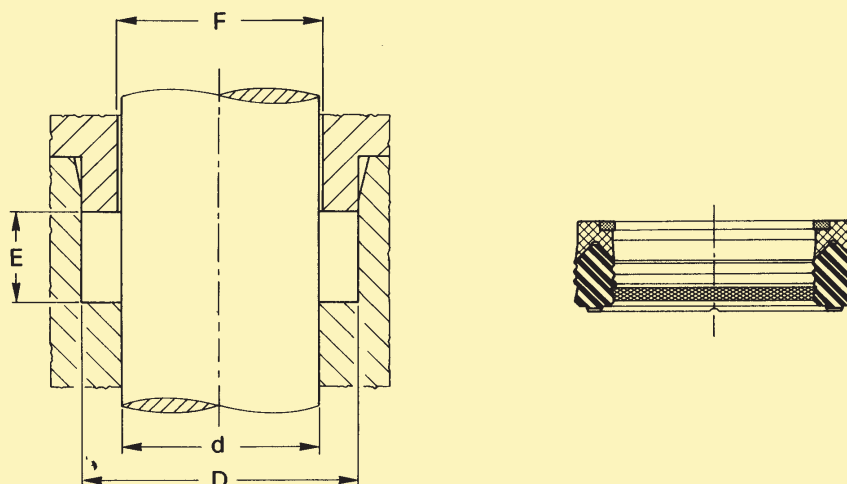


d nominale	Tolleranze sulle dimensioni nominali			
	d	D	E	F
0 ÷ 80		± 0.03		± 0.07
81 ÷ 120	ISO (h 11)	± 0.04	+ 0.40 - 0.00	± 0.07
121 ÷ 360		± 0.05		± 0.10

Riferimento	Dimensioni nominali delle sedi			
	d	D	E	F
SM 106059/1AX	15.00	27.00	20.00	15.40
SM 129078/1AX	20.00	33.00	20.00	20.40
SM 137086/1AX	22.00	35.00	20.00	22.40
SM 149098/1AX	25.00	38.00	20.00	25.40
SM 161110/1AX	28.00	41.00	20.00	28.40
SM 169118/1AX	30.00	43.00	20.00	30.40
SM 185125/1AX	32.00	47.00	22.50	32.40
SM 177137/1AX	35.00	45.00	25.60	35.40
SM 185137/1AX	35.00	47.00	22.50	35.40
SM 196137/1AX	35.00	50.00	22.50	35.40
SM 200141/1AX	36.00	51.00	22.50	36.40
SM 200150/1AX	38.10	50.80	23.90	38.50
SM 204157/1AX	40.00	52.00	22.50	40.40
SM 216157/1AX	40.00	55.00	22.60	40.40
SM 236157/1AX	40.00	60.00	30.00	40.40
SM 236177/1AX	45.00	60.00	22.50	45.40
SM 255177/1AX	45.00	65.00	28.00	45.40
SM 248196/1AX	50.00	63.00	20.00	50.40
SM 255196/1AX	50.00	65.00	24.50	50.40
# SM 255196/2AX	50.00	65.00	26.50	50.40

disponibile solo su richiesta.

Tabella dimensioni - SM



d nominale	Tolleranze sulle dimensioni nominali			
	d	D	E	F
0 ÷ 80		± 0.03		± 0.07
81 ÷ 120	ISO (h 11)	± 0.04	+ 0.40 - 0.00	± 0.07
121 ÷ 360		± 0.05		± 0.10

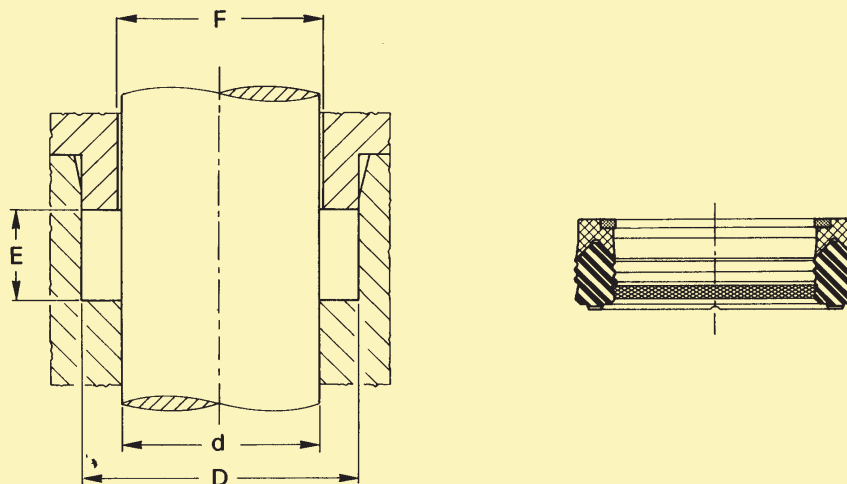
Riferimento	Dimensioni nominali delle sedi			
	d	D	E	F
SM 255196/1BX	50.00	65.00	22.50	50.40
SM 275196/1BX	50.00	70.00	30.00	50.40
SM 275196/1AX	50.00	70.00	31.90	50.40
SM 262200/1AX	50.80	66.67	24.90	51.20
SM 275216/1AX	55.00	70.00	25.00	55.40
SM 275216/2AX	55.00	70.00	22.50	55.40
SM 295216/1AX	55.00	75.00	32.00	55.40
SM 295216/2AX	55.00	75.00	30.00	55.40
SM 279220/1AX	56.00	71.00	25.00	56.40
# SM 299220/1AX	56.00	76.00	28.00	56.40
SM 295236/1AX	60.00	75.00	25.00	60.40
SM 295236/2AX	60.00	75.00	22.50	60.40
SM 303236/1AX	60.00	77.00	27.00	60.40
SM 314236/1AX	60.00	80.00	34.90	40.40
SM 326248/1AX	63.00	83.00	29.00	63.40
# SM 326248/1BX	63.00	83.00	27.00	63.40
SM 325250/1AX	63.50	82.55	26.60	63.90
SM 334255/1AX	65.00	85.00	29.00	65.40
SM 326275/1AX	70.00	83.00	25.00	70.40

Tabella dimensioni - SM

Riferimento	Dimensioni nominali delle sedi			
	d	D	E	F
SM 334275/1AX	70.00	85.00	22.50	70.40
SM 334275/1BX	70.00	85.00	25.00	70.40
SM 354275/1AX	70.00	90.00	30.00	70.40
SM 354275/2AX	70.00	90.00	31.90	70.40
SM 374295/2AX	75.00	95.00	28.00	75.40
SM 374295/2CX	75.00	95.00	30.00	75.40
SM 375300/1AX	76.20	95.25	24.60	76.60
SM 379301/1AX	76.50	96.50	32.50	76.90
SM 393314/1AX	80.00	100.00	30.00	80.40
SM 385334/1AX	85.00	98.00	25.00	85.40
SM 413334/1AX	85.00	105.00	30.00	85.40
SM 413354/1AX	90.00	105.00	25.00	90.40
SM 413354/1BX	90.00	105.00	33.50	90.40
SM 433354/1AX	90.00	110.00	30.00	90.40
SM 433354/2BX	90.00	110.00	32.50	90.40
SM 452374/1AX	95.00	115.00	28.00	95.40
SM 450393/1AX	100.00	114.30	24.20	100.40
SM 472393/1AX	100.00	120.00	30.00	100.40
SM 464413/1AX	105.00	118.00	25.00	105.40
# SM 472413/1AX	105.00	120.00	34.00	105.40
SM 511433/1AX	110.00	130.00	32.50	110.40
SM 519433/1AX	110.00	132.00	36.50	110.40
SM 511452/1AX	115.00	130.00	30.00	115.70
SM 511452/2AX	115.00	130.00	22.50	115.70
# SM 531472/1AX	120.00	135.00	22.50	120.70
SM 551472/1AX	120.00	140.00	30.00	120.70
SM 570492/1AX	125.00	145.00	29.60	125.70
# SM 559500/1AX	127.00	142.00	22.50	127.40
SM 590511/1AX	130.00	150.00	28.00	130.70
SM 610531/1AX	135.00	155.00	28.00	135.70
SM 629551/1AX	140.00	160.00	28.00	140.70
SM 649570/1AX	145.00	165.00	28.00	145.70
SM 669590/1AX	150.00	170.00	28.00	150.70
SM 688610/1AX	155.00	175.00	28.00	155.70
# SM 708624/1AX	158.50	180.00	28.00	159.20
SM 708629/1AX	160.00	180.00	28.00	160.70
SM 729649/1AX	165.00	185.00	30.00	165.70
SM 767669/1AX	170.00	195.00	35.00	170.70
SM 807708/1AX	180.00	205.00	35.00	180.70
SM 787728/2AX	185.00	200.00	22.50	185.70
SM 826728/1AX	185.00	210.00	35.00	210.70
SM 846748/2AX	190.00	215.00	35.00	190.70
SM 885787/1AX	200.00	225.00	35.00	200.70
# SM 944846/1AX	215.00	240.00	35.00	215.70
SM 964866/1AX	220.00	245.00	35.00	220.70
SM 984886/1AX	225.00	250.00	35.00	225.70
SM 1003905/1AX	230.00	255.00	35.00	230.70
SM 1043945/1AX	240.00	265.00	35.00	240.70

disponibile solo su richiesta.

Tabella dimensioni - SM

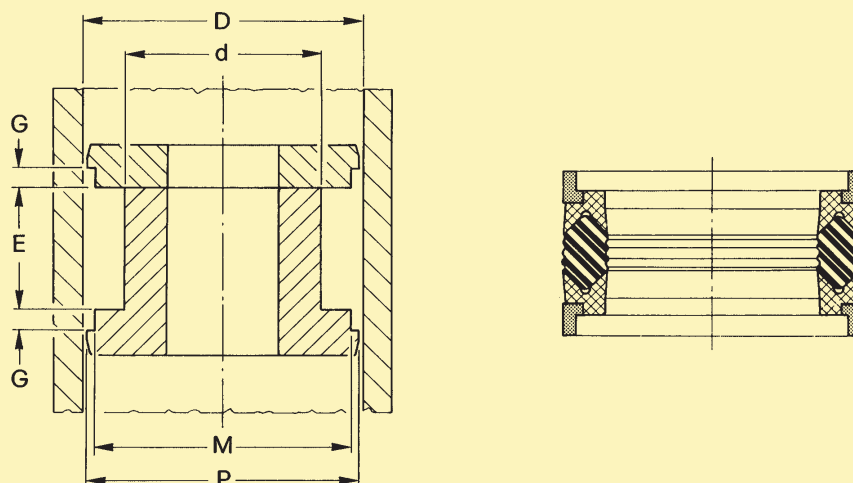


d nominale	Tolleranze sulle dimensioni nominali			
	d	D	E	F
0 ÷ 80		± 0.03		± 0.07
81 ÷ 120	ISO (h 11)	± 0.04	+ 0.40 - 0.00	± 0.07
121 ÷ 360		± 0.05		± 0.10

Riferimento	Dimensioni nominali delle sedi			
	d	D	E	F
SM 1082984/1AX	250.00	275.00	35.00	250.70
SM 11021024/1AX	260.00	280.00	30.00	260.70
SM 11411043/1AX	265.00	290.00	35.00	265.70
SM 11811082/1AX	275.00	300.00	35.00	275.70
SM 12011102/1AX	280.00	305.00	35.00	280.70
SM 12791181/1AX	300.00	325.00	35.00	300.70
SM 14171318/1AX	335.00	360.00	35.00	335.70

disponibile solo su richiesta.

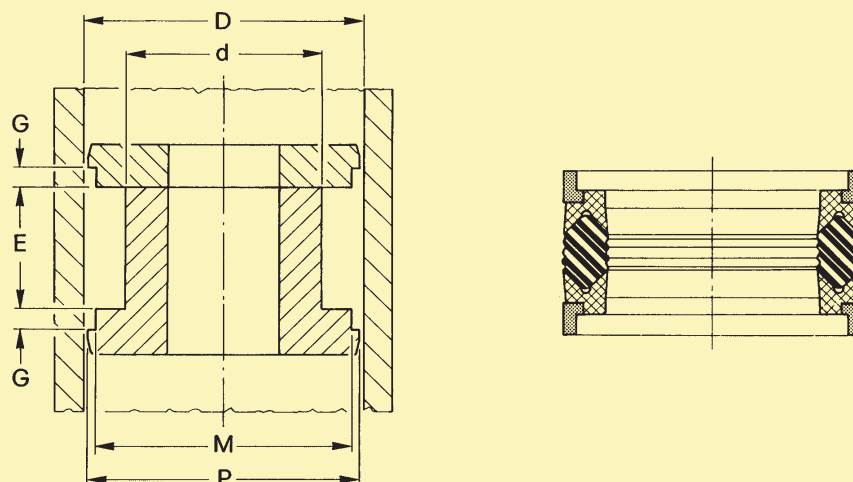
Tabella dimensioni - DSM



D nominale	Tolleranze sulle dimensioni nominali					
	D	d	E	G	M	P
0 ÷ 50		+ 0.10 - 0.00				
51 ÷ 80	ISO (H 11)	+ 0.12 - 0.00	+ 0.20	+ 0.10	± 0.05	± 0.07
81 ÷ 115		+ 0.14 - 0.00	- 0.00	- 0.00		
116 ÷ 360		+ 0.16 - 0.00				
Riferimento	Dimensioni nominali delle sedi					
	D	d	E	G	M	P
# DSM 177114/1A	45.00	29.00	32.00	6.35	38.80	42.80
DSM 196133/1A	50.00	34.00	32.00	6.35	43.77	47.80
DSM 216157/1A	55.00	40.00	32.00	6.35	48.77	52.80
DSM 236173/1A	60.00	44.00	32.00	6.35	53.80	57.80
# DSM 248185/1A	63.00	47.00	32.00	6.35	56.74	60.80
DSM 250187/1A	63.50	47.62	31.75	6.35	57.25	61.30
DSM 255192/1A	65.00	49.00	32.00	6.35	58.70	62.80
DSM 275196/1A	70.00	50.00	35.00	9.52	62.62	67.50
DSM 295216/1A	75.00	55.00	35.00	9.52	67.70	72.50
DSM 314236/1A	80.00	60.00	35.00	9.52	72.62	77.50
DSM 314251/1A	80.00	64.00	32.00	9.52	72.62	77.50
DSM 334255/1A	85.00	65.00	35.00	9.52	77.62	82.50
DSM 354275/1A	90.00	70.00	35.00	9.52	82.58	87.80
DSM 354291/1A	90.00	74.00	32.00	9.52	82.87	87.80
# DSM 362287/1A	92.07	73.02	34.92	9.52	84.66	89.60
# DSM 375300/1A	95.25	76.20	34.92	9.52	87.86	92.80
DSM 374295/1A	95.00	75.00	35.00	9.52	87.60	92.50
DSM 393314/1A	100.00	80.00	35.00	9.52	92.60	97.50
DSM 400325/1A	101.60	82.55	34.92	9.52	94.20	99.10
# DSM 413334/1A	105.00	85.00	35.00	9.52	97.60	102.50

disponibile solo su richiesta.

Tabella dimensioni - DSM



D nominale	Tolleranze sulle dimensioni nominali					
	D	d	E	G	M	P
0 ÷ 50		+ 0.10 - 0.00				
51 ÷ 80	ISO (H 11)	+ 0.12 - 0.00	+ 0.20	+ 0.10	± 0.05	± 0.07
81 ÷ 115		+ 0.14 - 0.00	- 0.00	- 0.00		
116 ÷ 360		+ 0.16 - 0.00				
Riferimento	Dimensioni nominali delle sedi					
	D	d	E	G	M	P
DSM 433334/1A	110.00	85.00	45.00	12.70	101.82	107.30
DSM 433354/1A	110.00	90.00	35.00	9.52	102.70	107.50
DSM 450350/1A	114.30	88.90	44.45	12.70	106.12	111.60
DSM 452354/1A	115.00	90.00	45.00	12.70	106.82	112.30
DSM 472374/1A	120.00	95.00	45.00	12.70	111.82	117.30
DSM 472393/1A	120.00	100.00	35.00	9.52	112.80	117.50
DSM 492393/1A	125.00	100.00	45.00	12.70	116.82	122.30
DSM 500400/1A	127.00	101.60	44.45	12.70	118.80	124.30
DSM 511413/1A	130.00	105.00	45.00	12.70	121.82	127.30
DSM 511433/1A	130.00	110.00	35.00	9.52	122.70	127.30
DSM 531433/1A	135.00	110.00	45.00	12.70	126.82	132.30
# DSM 550450/1A	139.70	114.30	44.45	12.70	131.47	137.00
DSM 551452/1A	140.00	115.00	45.00	12.70	131.72	137.30
DSM 551472/1A	140.00	120.00	35.00	9.52	132.70	137.30
DSM 570472/1A	145.00	120.00	45.00	12.70	136.72	142.30
DSM 590492/1A	150.00	125.00	45.00	12.70	141.72	147.30
# DSM 600500/1A	152.40	127.00	44.45	12.70	144.15	149.70
DSM 629531/1A	160.00	135.00	45.00	12.70	151.72	157.10
DSM 649531/1A	165.00	135.00	45.00	12.70	158.00	162.10
DSM 669551/1A	170.00	140.00	45.00	12.70	163.00	167.90

disponibile solo su richiesta.

Tabella dimensioni - DSM

Riferimento	Dimensioni nominali delle sedi					
	D	d	E	G	M	P
DSM 700600/1A	177.80	152.40	44.45	12.70	169.55	175.10
DSM 708610/1A	180.00	155.00	45.00	12.70	171.60	177.10
DSM 728629/1A	185.00	160.00	45.00	12.70	176.72	182.10
DSM 748649/1A	190.00	165.00	45.00	12.70	181.72	187.10
DSM 787688/1A	200.00	175.00	45.00	12.70	191.72	197.10
DSM 826728/1A	210.00	185.00	45.00	12.70	201.60	207.10
DSM 866767/1A	220.00	195.00	45.00	12.70	211.60	217.10
DSM 905807/1A	230.00	205.00	45.00	12.70	221.72	227.10
DSM 944846/1A	240.00	215.00	45.00	12.70	231.72	237.10
DSM 984886/1A	250.00	225.00	45.00	12.70	241.72	247.10
DSM 1024925/1A	260.00	235.00	45.00	12.70	251.72	257.10
DSM 1062965/1A	270.00	245.00	45.00	12.70	261.72	267.10
DSM 11021004/1A	280.00	255.00	45.00	12.70	271.72	277.10
DSM 11411043/1A	290.00	265.00	45.00	12.70	281.72	287.10
DSM 11811082/1A	300.00	275.00	45.00	12.70	291.72	297.10
DSM 14171318/1A	360.00	335.00	44.50	12.70	351.76	357.30