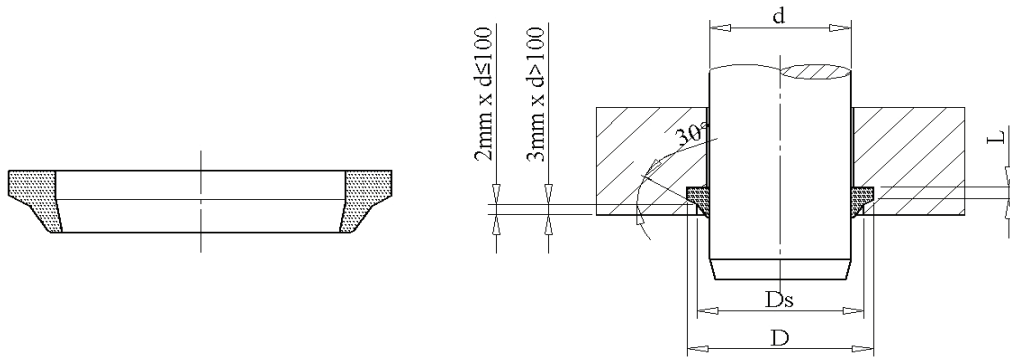


# RASCHIATORI - WRS



- materiali: NBR

- pressioni: --

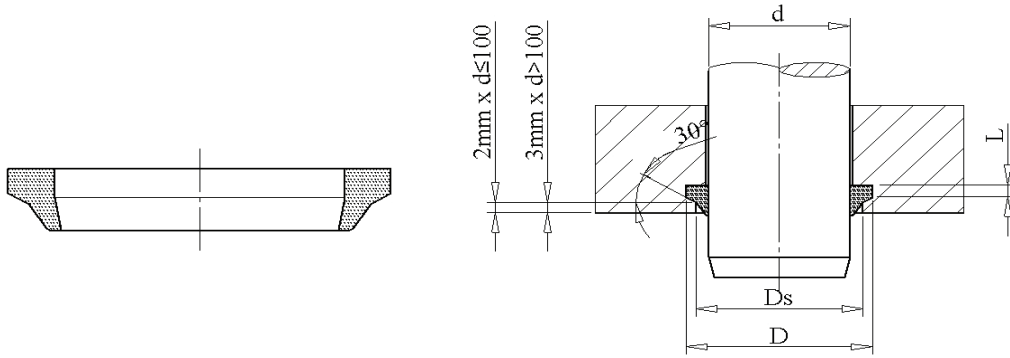
- temperature: -30°C / +130°C

Riferimenti	Dimensioni Nominali (mm) *				Prezzo
Articolo in Esaurimento	d	D	Ds	L	€ cad.
WRS 075125	19	31,7	25,4	5,3	
WRS 078128	20	32,7	26,4	5,3	
WRS 098148	25	37,7	31,4	5,3	
WRS 100150	25,4	38,1	31,8	5,3	
WRS 102152	26	38,7	32,4	5,3	
WRS 106156	27	39,7	33,4	5,3	
WRS 110160	28	40,7	34,4	5,3	
WRS 112162	28,5	41,3	34,9	5,3	
WRS 118168	30	42,7	36,4	5,3	
WRS 129179	33	45,7	39,4	5,3	
WRS 137187	35	47,7	41,4	5,3	
WRS 150200	38	50,7	44,45	5,3	
WRS 157207	40	52,7	46,4	5,3	
WRS 162212	41,3	54	47,7	5,3	
WRS 173223	44	56,7	50,4	5,3	
WRS 175225	44,5	57,2	50,9	5,3	Quotazioni a richiesta
WRS 177227	45	57,7	51,4	5,3	
WRS 187237	47,62	60,32	54	5,3	
WRS 188238	48	60,7	54,4	5,3	
WRS 196246	50	62,7	56,4	5,3	
WRS 200250	50,8	63,5	57,2	5,3	
WRS 212262	53,97	66,68	60,32	5,3	
WRS 216266	55	67,7	61,4	5,3	
WRS 220270	56	68,7	62,3	5,3	
WRS 225275	57,15	69,85	63,5	5,3	
WRS 236286	60	72,7	66,4	5,3	
WRS 248298	63	75,7	69,4	5,3	
WRS 250300	63,5	76,2	69,9	5,3	
WRS 255305	65	77,7	71,4	5,3	
WRS 267317	68	80,7	74,4	5,3	
WRS 275325	70	82,7	76,4	5,3	
WRS 295345	75	87,7	81,4	5,3	
WRS 300350	76,2	88,9	82,6	5,3	
WRS 315365	80	92,7	86,4	5,3	
WRS 325375	82,55	95,25	88,9	5,3	
WRS 334384	85	97,7	91,34	5,3	

In vigore da 1° Febbraio 2009 ( Annulla e sostituisce le precedenti edizioni)

\* Per le tolleranze d'esecuzione consultare il nostro servizio tecnico

# RASCHIATORI - WRS



- materiali: NBR

- pressioni: --

- temperature: -30°C / +130°C

Riferimenti	Dimensioni Nominali (mm) *				Prezzo	
Articolo in Esaurimento	d	D	Ds	L	€ cad.	
WRS 346396	88	100,7	94,4	5,3		
WRS 354404	90	102,7	96,4	5,3		
WRS 362412	92	105	98,4	5,3		
WRS 374424	95	107,7	101,4	5,3		
WRS 393443	100	112,7	106,4	5,3		
WRS 405455	103	115,7	109,4	5,3		
WRS 425475	107,95	120,65	114,3	5,3		
WRS 433483	110	122,7	116,4	5,3		Quotazioni
WRS 450500	114,3	127	120,7	5,3		a
WRS 472522	120	132,7	126,4	5,3		richiesta
WRS 500550	127	139,2	133,4	7,1		
WRS 512562	130	142,7	136,4	5,3		
WRS 550600	139,7	152,4	146,1	5,3		
WRS 551601	140	152,7	146,4	5,3		
WRS 590640	150	162,7	156,4	5,3		
WRS 606650	152,4	165,1	158,8	5,3		
WRS 708758	180	192,7	186,4	5,3		

In vigore da 1° Febbraio 2009 ( Annulla e sostituisce le precedenti edizioni)

\* Per le tolleranze d'esecuzione consultare il nostro servizio tecnico