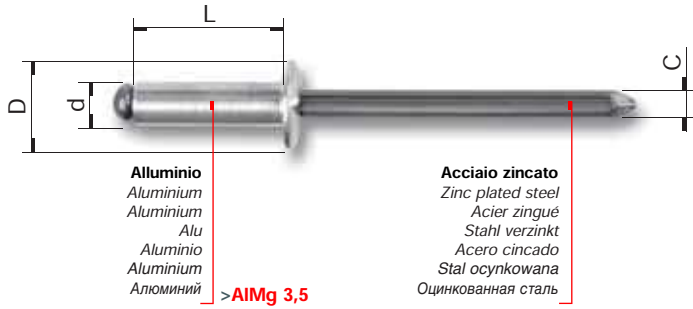




**RIVETTI STANDARD**

STANDARD RIVETS / RIVETS STANDARD / STANDARD BLINDNIETE / REMACHES STANDARD / NITY STANDARD / ЗАКЛЕПКИ STANDARD



**Alluminio**  
Aluminium  
Aluminium  
Alu  
Aluminio  
Aluminium  
Алюминий

>AIMg 3,5

**Acciaio zincato**  
Zinc plated steel  
Acier zingue  
Stahl verzinkt  
Acero cincado  
Stal ocynkowana  
Оцинкованная сталь

**RIVETTI IN LEGA DI ALLUMINIO**

ALUMINIUM RIVETS  
RIVETS ALUMINIUM  
ALU BLINDNIETE  
REMACHES EN ALUMINIO  
NITY ALUMINIOWE  
АЛЮМИНИЕВЫЕ ЗАКЛЕПКИ

d	L	D	C	Cod. Kode / Código Kod / Код	€x1000	x	mm	mm min ÷ max	Kg	Kg
2,4	6	5	1,43	501240603	17,20	1000	2,5	0,5 ÷ 3	66 (650 N)	45 (450 N)
	8			501240803	18,30	1000		3 ÷ 5		
	10			501241003	20,20	1000		5 ÷ 7		
	12			501241203	22,40	1000		7 ÷ 9		
3	5	6	1,70	501300503	13,80	1000	3,1	0,5 ÷ 2	101 (1000 N)	76 (750 N)
	6			501300603	13,80	1000		2 ÷ 3		
	8			501300803	15,20	1000		3 ÷ 5		
	10			501301003	16,70	1000		5 ÷ 7		
	12			501301203	18,00	500		7 ÷ 9		
	14			501301403	18,80	500		9 ÷ 11		
3,2	6	6,5	1,80	501320603	14,40	1000	3,3	0,5 ÷ 3	127 (1250 N)	91 (900 N)
	8			501320803	15,70	1000		3 ÷ 5		
	10			501321003	17,30	1000		5 ÷ 7		
	12			501321203	18,70	500		7 ÷ 9		
	14			501321403	20,50	500		9 ÷ 11		
	16			501321603	23,70	500		11 ÷ 13		
3,4	6	7	2	501340603	14,70	1000	3,5	0,5 ÷ 3	132 (1300 N)	81 (800 N)
	7			501340703	15,20	1000		3 ÷ 4		
	9			501340903	17,00	1000		4 ÷ 6		
	12			501341203	19,50	500		6 ÷ 9		
	14			501341403	20,80	500		9 ÷ 11		
	16			501341603	24,50	500		11 ÷ 13		
	18	501341803	25,90	500	13 ÷ 15					