

## Rivetti in lega di alluminio a testa larga

ALUMINIUM RIVETS LARGE HEAD

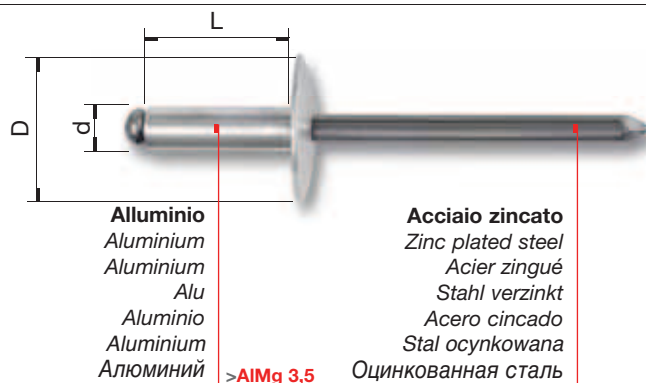
RIVETS ALUMINIUM TÊTE LARGE

ALU BLINDNIETE GROSSKOPF

REMACHES EN ALUMINIO, CABEZA ANCHA

NITY ALUMINIOWE Z POSZERZANYM KOŁNIERZEM

АЛЮМИНИЕВЫЕ ЗАКЛЕПКИ С ШИРОКОЙ ГОЛОВКОЙ



d	L	D	Cod. Kode / Código Kod / Код	€x1000					
						mm	mm	Kg	Kg
3,2	8	10	503320802	18,30	1000	3,3	3 ÷ 5	127 (1250 N)	91 (900 N)
	10		503321002	20,20	1000		5 ÷ 7		
	12		503321202	23,20	500		7 ÷ 9		
	14		503321402	25,00	500		9 ÷ 11		
4	7	10	503400702	19,40	1000	4,1	2,5 ÷ 3,5	203 (2000 N)	142 (1400 N)
	9		503400902	21,70	1000		3,5 ÷ 5,5		
	11		503401102	24,40	500		5,5 ÷ 7,5		
	13		503401302	27,40	500		7,5 ÷ 9,5		
4	8	12	504400803	22,00	500	4,1	3,5 ÷ 4,5	203 (2000 N)	142 (1400 N)
	10		504401003	26,60	500		4,5 ÷ 6,5		
	12		504401203	30,30	500		6,5 ÷ 8,5		
	14		504401403	31,90	500		8,5 ÷ 10,5		
	16		504401603	35,00	500		10,5 ÷ 12,5		
	18		504401803	36,50	500		12,5 ÷ 14,5		
4,8	8	14	503480803	24,00	500	5	3 ÷ 4	311 (3050 N)	219 (2150 N)
	10		503481003	29,10	500		4 ÷ 6		
	12		503481203	31,80	500		6 ÷ 8		
	14		503481403	36,00	500		8 ÷ 10		
	16		503481603	41,80	500		10 ÷ 12		
	18		503481803	45,70	500		12 ÷ 14		
	20		503482003	50,00	500		14 ÷ 16		
	25		503482503	57,90	500		16 ÷ 21		
	30		503483003	66,50	500		21 ÷ 24		
35	503483503	75,20	500	24 ÷ 29					
4,8	10	16	504481003	30,20	500	5	4 ÷ 6	311 (3050 N)	219 (2150 N)
	12		504481203	33,00	500		6 ÷ 8		
	14		504481403	36,80	500		8 ÷ 10		
	16		504481603	42,60	500		10 ÷ 12		
	18		504481803	46,90	500		12 ÷ 14		
	20		504482003	50,70	500		14 ÷ 16		
	25		504482503	59,90	500		16 ÷ 21		
	30		504483003	68,40	500		21 ÷ 24		
35	504483503	77,10	500	24 ÷ 29					