

FAR

BOLOGNA
ITALY



S.r.l.



MADE IN ITALY

| Listino Prezzi | Price List | Liste de Prix | Preisliste | Lista de Precios | Cennik | Прейскурант



Rivetti a strappo

BLIND RIVETS
RIVETS
BLINDNIETE
REMACHES
NITY
ЗАКЛЕПОК

8



Inserti filettati

BLIND RIVET NUTS
INSERTS FILETÉS
BLINDNIETMUTTERN
TUERCAS REMACHABLES
NITONAKRĘTKI
ВСТАВКИ С РЕЗЬБОЙ

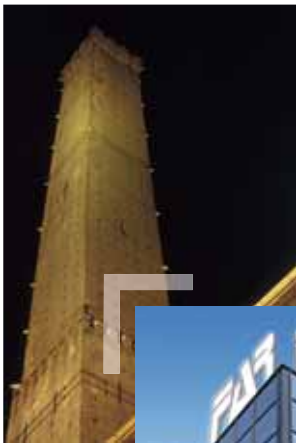
53



Utensili e accessori

TOOLS AND EQUIPMENTS
OUTILS ET ACCESSOIRES
WERKZEUGE UND ZUBEHÖR
HERRAMIENTAS Y ACCESORIOS
NARZĘDZIA I AKCESORIA
СТАНКИ И ПРИНАДЛЕЖНОСТИ

85



> I

Dal 1957 FAR produce articoli di elevata tecnologia in grado di assicurare le massime prestazioni in termini di qualità e servizio. Attraverso una capillare rete di vendita nazionale ed internazionale, FAR, è un insostituibile punto di riferimento per tutte le aziende la cui produzione o commercio richiede alta affidabilità dei risultati.

Continuamente volta a migliorare le proprie strutture con massicci investimenti e con la continua crescita professionale di tutto il personale, garantisce un prodotto all'avanguardia ed affidabile e la sicurezza di una assistenza sempre presente prima e dopo la vendita.

FAR non vuole essere un semplice fornitore, ma un partner attento a tutte le richieste dei propri clienti.

Il nostro obiettivo...è la soddisfazione del cliente!

> GB

Since 1957 FAR has been producing high technology fasteners with guaranteed maximum efficiency and performance in service and quality of product. Through an established domestic and international sales network, Far sets the standard for companies needing consistent reliability.

Far's policy is the constant improvement achieved by investment and professional on-going training of its staff.

This is how Far can offer state-of-the-art, reliable fasteners and full technical and after-sales service.

FAR is not just a supplier, but a partner with its customers.

Our aim is customer satisfaction!



> F

Depuis 1957 FAR fabrique des produits de haute technologie en alliant toujours la meilleure qualité de produit et de service grâce à un minutieux réseau de distributeurs aussi bien sur le plan national qu'international. FAR est le partenaire irremplaçable pour toutes les sociétés dont la fabrication ou le négoce demandent une très grande fiabilité et un suivi permanent dans la qualité, afin d'obtenir un parfait résultat. FAR améliore continuellement ses structures par de gros investissements et la qualité du personnel, sans cesse en évolution, garantissent un produit d'avant garde fiable, et en outre la certitude d'une assistance toujours présente avant et après la vente, assistance apportée à l'étranger par des distributeurs très dynamiques et ayant une parfaite connaissance du produit.

FAR ne veut pas être seulement un fournisseur, mais un partenaire très attentif aux demandes de ses clients.

Notre seul objectif: satisfaire le client!

> D

Seit 1957 produziert die Firma FAR hochtechnologische Befestigungsartikeln und ist dadurch in der Lage, höchste Leistungen im Qualitäts- und Servicebereich zu gewährleisten.

Durch ihr breit gespanntes nationales und internationales Verkaufsnetz, ist FAR ein unersetzlicher Bezugspunkt für alle Firmen deren Produktion oder Handel hohe Ansprüche an die Zuverlässigkeit der Ergebnisse bei der Applikation dieser Produkte stellt.

Anhand aufwendiger Investitionen und durch ein kontinuierliches professionelles Wachsen des gesamten Personales immer Verbesserungen der eigenen Strukturen anstrengend, wird ein führendes und zuverlässiges Produkt und ein sicherer Kundendienst, vor und nach dem Verkauf, garantiert.

FAR möchte für seine Kunden nicht nur ein Lieferant sein, sondern auch ein Partner, der für deren Wünsche offen ist.

Unser Ziel...ein zufriedener Kunde!

> E

Desde el año 1957, FAR realiza productos de elevada tecnología capaces de asegurar las máximas prestaciones en términos de calidad y servicio.

FAR, gracias a una red de venta capilar a nivel nacional e internacional, es un insustituible punto de referencia para todas las empresas cuya producción o comercio precisan una elevada fiabilidad en los resultados.

La continua investigación para mejorar sus estructuras con grandes inversiones y el continuo desarrollo profesional de todo el personal garantiza un producto de vanguardia, fiable y una asistencia segura, siempre presente, antes y después de la venta.

FAR no quiere ser un simple proveedor sino un colaborador atento a todas las exigencias de sus clientes.

Nuestro objetivo es... satisfacer el cliente!

> PL

Od 1957 roku FAR jest producentem zaawansowanych technologicznie wyrobów. Firma wyróżnia się dbałością o doskonałą jakość oraz o szybkie terminy realizacji zamówień.

Dzięki rozwiniętej sieci sprzedaży jesteśmy obecni zarówno w dużych zakładach przemysłowych, jak i małych warsztatach.

Nasze wyroby sprawdzają się w najbardziej ekstremalnych warunkach i zapewniają całkowitą niezawodność i bezpieczeństwo łączonych elementów.

Stałe doskonalenie naszej kadry oraz jakości produkcji gwarantuje naszym Klientom, iż produkt, który otrzymują spełni ich wszystkie wymagania.

Nie jesteśmy tylko zwykłym dostawcą, jesteśmy niezawodnym partnerem zawsze uważnym na potrzeby klientów.

Nasz jedyny cel... to satysfakcja Klienta !



> RUS

С 1957 года FAR изготавливает высокотехнологические товары, способные обеспечить высокие показатели качества товаров и услуг. Через сеть внутренней и внешней торговли, FAR, незаменимый ориентир для предприятий, чья продукция или торговля нуждается в гарантии высоких результатов.

Рост нашей структуры осуществлен массовыми инвестициями и постоянным ростом персонала.

Это гарантирует надежность и современность наших товаров и услуг и так же послепродажное обслуживание!

FAR - не только простой поставщик, но и надежный партнер, внимательно прислушивающийся ко всем нуждам его клиентов.

Наша цель - удовлетворение нужд наших партнеров!



CONDIZIONI GENERALI DI VENDITA FAR S.R.L.

- > GENERAL SALES CONDITIONS
- > CONDITIONS GÉNÉRALES DE VENTE
- > ALLGEMEINE VERKAUFSBEDINGUNGEN
- > CONDICIONES GENERALES DE VENTA
- > OGÓLNE WARUNKI SPRZEDAŻY
- > ОБЩИЕ УСЛОВИЯ ПРОДАЖИ



> 1

GENERALITÀ - La Far s.r.l. fornirà merce e servizi alle condizioni generali di vendita sotto riportate, che annullano e sostituiscono qualsiasi altra condizione eventualmente riportata sull'ordine del Cliente, salvo accordi particolari tra le Parti. Gli ordini sono irrevocabili e la Far s.r.l. si riserva la facoltà, a suo insindacabile giudizio, di non evaderli.

FORNITURA - Per fornitura si intende quanto indicato sulla conferma d'ordine della Far s.r.l. e qualsiasi misura, peso, illustrazione o disegno non sono impegnativi e possono essere modificati, sempre che, nel rendimento, la merce risulti adatta allo scopo previsto. Disegni, illustrazioni ed altro materiale tecnico, rimangono sempre di proprietà della Far s.r.l. e non possono essere riprodotti, né ceduti a terzi, se non specificatamente autorizzati dalla Far s.r.l.

PREZZI - I prezzi sono da intendersi per merce resa franco magazzino della Far s.r.l., escluso trasporti, assicurazioni, tasse e sdoganamenti, salvo diversamente pattuito nella conferma d'ordine. I prezzi sono comprensivi dell'imballo standard. Per eventuali ordini a programma, i prezzi di vendita saranno quelli fissati sulla conferma d'ordine.

PAGAMENTI - I pagamenti saranno effettuati al domicilio della Far s.r.l. a Quarto Inferiore - Granarolo Emilia (Bologna), sulla base dei termini stabiliti nella conferma d'ordine. Se dovessero riscontrarsi dei ritardi nei pagamenti rispetto alle date stabilite, tali ritardi comporteranno l'addebito di interessi di mora al saggio legale maggiorato di 3 punti percentuali a decorrere dal 7° giorno dopo la scadenza del pagamento, oltre ad eventuali spese accessorie. Qualora il Cliente non osservi i termini del contratto di vendita, la Far s.r.l. avrà diritto di rescindere il contratto e di richiedere i danni in giusta misura per la mancata vendita. È inoltre facoltà della Far s.r.l., in qualsiasi momento precedente la consegna della merce, di annullare l'ordine o di richiedere garanzie ulteriori a salvaguardia del suo credito, qualora venga a conoscenza che il Cliente si trova in condizioni finanziarie sfavorevoli.

CONSEGNA - Gli ordini saranno evasi limitatamente alle disponibilità, a saldo, salvo specifica indicazione del Cliente per mantenere in nota eventuali rimanenze. Il termine di consegna indicato sulla conferma d'ordine è valutato secondi i programmi di approvvigionamento e fabbricazione in vigore al momento dell'ordine del Cliente.

RESA - La resa della merce deve intendersi sempre franco magazzino della Far s.r.l.

TRASPORTO - Salvo diversi accordi il trasporto verrà effettuato a mezzo corriere di fiducia della Far s.r.l., con addebito in fattura del costo. Anche se la merce viene resa in porto franco, la stessa viaggia a rischio e pericolo del committente. Alla consegna della merce è necessario verificare che i dati riportati sul documento di trasporto corrispondano alla spedizione ricevuta; in caso di discordanza deve essere fatta esplicita riserva al vettore che ne ha curato il trasporto. Trascorsi cinque giorni lavorativi dalla consegna della merce, la Far s.r.l. non accetterà reclami.

RESI DI MATERIALE - Qualsiasi reso di merce, dovrà sempre essere preventivamente concordato e autorizzato da Far s.r.l. I resi di materiale per motivi non imputabili alla Far s.r.l. o per errori di ordinazione saranno rispediti al mittente a spese dello stesso. Il reso sarà comunque accettato solo se in porto franco e accompagnato da regolare documento di trasporto.

RESTITUZIONE DI PRODOTTI DIFETTOSI - I prodotti riconosciuti difettosi dalla Far s.r.l., verranno sostituiti. La garanzia, sia legale che contrattuale, impegna la Far s.r.l. esclusivamente all'eliminazione dei difetti dipendenti dalla cattiva qualità del materiale impiegato o dai vizi di costruzione, non verranno invece sostituiti prodotti danneggiati per imperizia od uso improprio o per usura rientrante nella norma, né prodotti per i quali il compratore abbia richiesto particolari modifiche o abbia effettuato manomissioni agli stessi o a parte di essi. Se richiesto il Cliente dovrà inviare alla Far s.r.l., alcuni campioni di materiale difettoso e la eventuale sostituzione o riparazione o rottamazione dei prodotti oggetto del contendere, sarà autorizzata esclusivamente dalla Far s.r.l. stessa.

CATALOGHI - I cataloghi della Far s.r.l. sono indicativi; eventuali modifiche, potranno essere apportate per qualsiasi motivo, senza alcun obbligo di preavviso al Cliente.

FORZA MAGGIORE - Salvo quanto specificatamente concordato tra le Parti, la Far s.r.l. non sarà ritenuta responsabile per ritardi di consegna e per perdite subite dal Cliente per tali ritardi. Le cause che potrebbero, senza limitazione, ritardare la consegna sono: scioperi, sospensioni dell'attività produttiva, incendi, mancanza di forza motrice, difficoltà eccezionali di approvvigionamento, modifiche richieste dal Cliente in fase di preparazione della merce, e tutte le altre cause di forza maggiore. Sono considerati causa di forza maggiore anche i ritardi da parte delle Autorità nella concessione delle autorizzazioni o la mancata concessione di dette autorizzazioni.

CONTROVERSIE - Per quanto non espressamente sopra contemplato, valgono le norme di legge. Qualsiasi controversia dovesse insorgere nell'interpretazione ed esecuzione delle presenti condizioni contrattuali, sarà competente esclusivamente il Foro giudiziario di Bologna.

FAR s.r.l.

GENERAL DETAILS - FAR s.r.l. shall supply merchandise and services in accordance with the general sales conditions specified herein below. These conditions cancel and substitute any other condition indicated on the Customer's order, except special agreements between the Parties. Orders are irrevocable, however FAR s.r.l. reserves the faculty, at its own unquestionable discretion, to refuse to process the order.

SUPPLY - Supply is intended as referring to what is specified in the order confirmation issued by FAR s.r.l., and any measurement, weight, illustration or drawing shall not be binding and may be modified, always providing that the merchandise, as regards as yield, results suitable for the foreseen purpose. Drawings, pictures and other technical material shall always remain the property of FAR s.r.l. and may not be reproduced or transferred to third parties without specific authorisation on the part of FAR s.r.l.

PRICES - Prices are understood as the supply of the merchandise ex the FAR s.r.l. warehouse, therefore not inclusive of transport, insurance, taxes and customs clearance fees, unless otherwise agreed and specified in the order confirmation. Prices are inclusive of standard packaging. In case of orders pursuant to a programme, sale prices shall be those specified in the order confirmation.

PAYMENT - Payments shall be made at the FAR s.r.l. premises at Quarto Inferiore - Granarolo Emilia (Bologna), on the basis of the terms stated in the order confirmation. In case of delay it will involve the debit of interest on arrears at the legal rate increased by 3 percentage points and calculated as from the 7th day after expiry date, as well as any additional expenses connected to receipt and collection of payment.

If the Customer does not respect the terms of the sale contract, FAR s.r.l. shall have the right to rescind the contract and to claim fair damages for the non-sale. FAR s.r.l. also has the faculty, at any moment before delivery the merchandise, to cancel the order or to request further guarantees to safeguard its credit, should it gain knowledge of the fact that the Customer is in an unfavourable financial situation.

DELIVERY - As far as possible according to availability, orders shall be processed completely, unless the Customer gives specific instructions to keep back any amount for later delivery.

The delivery term indicated in the order confirmation shall be assessed according to the provisioning and manufacturing programmes in force at the moment of the Customer's order.

SHIPPING COSTS - The merchandise must be understood as delivered ex the FAR s.r.l. warehouse.

SHIPMENT - Unless otherwise agreed, the merchandise shall be delivered by a forwarding agent chosen by FAR s.r.l., and the cost shall be debited on the invoice. Even in case of special agreement to supply the merchandise carriage free, the same shall be shipped under the responsibility and at the Customer own risk. On delivery of the merchandise, the data on the transport document must be checked as corresponding to the shipment received; in case of discrepancy, explicit reserve must be notified to the forwarding agent responsible for transportation. FAR s.r.l. shall accept no complaints received after five working days from delivery of the merchandise.

RETURNS - The decision to return merchandise must be agreed in advance and authorised by FAR s.r.l. Material returned for reasons that are not ascribable to FAR s.r.l. or for errors in the order placed shall be returned to the sender at his own expenses. Returns shall be accepted only carriage paid and accompanied by a regular transport document.

RETURN OF DEFECTIVE PRODUCTS - Products recognised as defective by FAR s.r.l. shall be replaced. FAR s.r.l. is bound by both the guarantee pursuant to law and that pursuant to contract, only to eliminate defects that are the result of the bad quality of the material used or construction flaws; products damaged by carelessness or improper use, products that have become defective due to normal wear, and products for which the purchaser has requested special modifications or with which the purchaser has tampered, or if the purchaser has tampered with parts of the same, shall not be replaced. If requested, the Customer must forward samples of defective material to FAR s.r.l., and the possible replacement, repair or scrapping of the products that are the subject of complaints shall be authorised exclusively by FAR s.r.l. itself.

CATALOGUES - The FAR s.r.l. catalogues are indicative; products may be modified, for any reason, without the Client being perforce given advance notice.

FORCE MAJEURE - Except in case of special agreement between the Parties, FAR s.r.l. shall not be held responsible for late deliveries, nor for losses suffered by the Customer due to such delays. The causes that could delay delivery, without limitation, are: strikes, suspended production, fire, lack of driving force, exceptional provisioning difficulties, modifications requested by the Customer during preparation of the merchandise, and all other causes of force majeure. Causes of force majeure are intended as also including delays on the part of Authorities in the granting of authorisations or the failure on the part of Authorities to grant authorisations.

DISPUTES - For everything not expressly envisaged, the provisions of law shall hold firm. Any dispute that may arise relative to the interpretation and execution of the contractual conditions specified herein shall fall under the exclusive jurisdiction of the Court of Bologna.

FAR s.r.l.

GÉNÉRALITÉS - FAR s.r.l. fournira la marchandise et les services aux conditions générales de vente figurant ci-après, lesquelles annulent et remplacent toute autre condition qui figurerait éventuellement sur la commande du Client, à moins d'accords particuliers stipulés entre les Parties. Les commandes sont irrévocables et FAR s.r.l. se réserve la faculté, de son propre chef et sans appel, de ne pas les traiter.

FOURNITURE - Par fourniture, on entend ce qui est indiqué sur la confirmation de la commande de FAR s.r.l.; en aucun cas les mesures, poids, illustrations ou dessins ne sauraient représenter un engagement. Ces derniers pourront être modifiés, à condition que la marchandise soit toujours appropriée au résultat prévu. FAR s.r.l. reste quoi qu'il en soit propriétaire des dessins, illustrations et autre matériel technique, qui ne pourront être reproduits ou cédés à des tiers, sauf si expressément autorisé par FAR s.r.l. même.

PRIX - Les prix se réfèrent à la marchandise livrée départ usine FAR s.r.l., et ne comprend pas les transports, assurances, taxes et dédouanements, sauf s'il en est décidé autrement dans la confirmation de commande. Les prix comprennent l'emballage standard. Éventuellement, pour des commandes sur programme, les prix de vente seront ceux qui auront été fixés dans la confirmation de la commande.

PAIEMENTS - Les paiements seront effectués au siège de FAR s.r.l. à Quarto Inferiore - Granarolo Emilia (Bologne - Italie), dans les délais fixés dans la confirmation de commande. En cas de retard de paiement par rapport aux dates fixées, lesdits retards entraîneront l'imputation d'indemnités de retard calculées au taux légal en vigueur et majorées de 3 points en pourcentage à partir du 7ème jour après la date d'échéance du paiement, ainsi que des frais accessoires s'il y a lieu.

Au cas où le Client ne respecterait pas les termes du contrat de vente, FAR s.r.l. pourra résilier le contrat et demander des dommages-intérêts correspondant au préjudice résultant de la vente manquée. En outre, à tout moment avant la livraison de la marchandise, FAR s.r.l. aura la faculté d'annuler la commande ou de demander d'ultérieures garanties pour préserver son crédit, au cas où elle apprendrait que le Client se trouve dans des conditions financières défavorables.

LIVRAISON - Les commandes seront traitées en fonction des disponibilités, pour solde, sous réserve d'indication spécifique du Client afin de reporter les en-cours éventuels sur le bordereau.

Le délai de livraison indiqué sur la confirmation de commande est évalué en fonction des programmes d'approvisionnement et de fabrication en vigueur au moment de la commande du Client.

RETOUR DE MARCHANDISE - Le retour de marchandise doit s'entendre départ usine de FAR s.r.l.

TRANSPORT - À moins d'accords différents, le transport sera effectué par un expéditeur de confiance de FAR s.r.l., avec imputation des frais relatifs en facture. La marchandise voyage aux risques et périls du Client, même en cas de livraison franco de port. À la livraison de la marchandise, il faudra contrôler que les données figurant sur le bordereau de livraison correspondent bien à la marchandise reçue; en cas de différence, en informer expressément le transporteur qui a effectué la livraison. Passés cinq jours ouvrés après la livraison de la marchandise, FAR s.r.l. n'acceptera aucune réclamation.

RETOURS DE MATÉRIEL - Les retours de matériel pour des raisons non imputables à FAR s.r.l. ou pour des erreurs de commande, seront retournés à l'expéditeur. Quoi qu'il en soit, le retour ne sera accepté que si le port est payé par le client et accompagné d'un bordereau de livraison régulier.

RESTITUTION DES PRODUITS DÉFECTUEUX - FAR s.r.l. remplacera les produits défectueux. Néanmoins, la garantie, légale et contractuelle, n'oblige FAR s.r.l. qu'à éliminer les défauts dus à une mauvaise qualité du matériel employé ou les produits présentant des vices de construction; par contre, les produits endommagés à cause de l'inexpérience, d'un usage incorrect ou de l'usure normale, ne seront pas remplacés, tout comme les produits pour lesquels l'acquéreur aurait demandé des modifications particulières ou les produits ou parties de ceux-ci qui auraient été manipulés. Sur demande, le Client devra envoyer des échantillons de matériel défectueux à FAR s.r.l.; s'il y a lieu, le remplacement, la réparation ou l'élimination des produits faisant l'objet de la réclamation, ne seront autorisés que par la FAR s.r.l.

CATALOGUES - Les catalogues FAR s.r.l. ont une valeur indicative; des modifications pourront éventuellement être apportées, pour quelque motif que ce soit, sans devoir en donner préavis au Client.

FORCE MAJEURE - En dehors de ce qui est spécifiquement établi entre les Parties, FAR s.r.l. ne sera pas tenue pour responsable des retards de livraison ni des pertes subies par le Client suite aux dits retards. Les causes qui pourraient, sans exception aucune, retarder la livraison de la marchandise sont: grèves, suspension de la production, incendies, manque de force motrice, difficultés de caractère exceptionnel dans l'approvisionnement, modifications demandées par le Client en phase de préparation de la marchandise, et tous les autres cas de force majeure. Les retards des Autorités dans la concession des autorisations ou la non concession desdites autorisations sont considérés comme cas de force majeure.

LITIGES - Pour tout ce qui n'est pas expressément mentionné ci-dessus, se reporter à la réglementation légale en vigueur. Pour tout différend ou controverse naissant au sujet de l'application et/ou de l'interprétation des présentes clauses contractuelles, le Tribunal de Bologne sera seul compétent.

FAR s.r.l.

ALLGEMEINES - Die Lieferungen und Leistungen von FAR s.r.l. erfolgen ausschließlich zu den unten angegebenen Verkaufsbedingungen, welche alle sonstigen eventuell auf den Bestellungen des Kunden angegebenen Bedingungen aufheben und ersetzen, unbeschadet besonderer Vereinbarungen zwischen den Parteien. Bestellungen sind unwiderruflich, wobei FAR s.r.l. sich das Recht vorbehält, sie nach eigenem Ermessen abzulehnen.

LIEFERGEGENSTAND - Als Liefergegenstand gelten die in der Auftragsbestätigung von FAR s.r.l. angegebenen Artikel. Alle Maß- und Gewichtsangaben sowie Abbildungen und Zeichnungen sind unverbindlich und können unter der Voraussetzung, dass die Ware hinsichtlich der Leistung für den vorgesehenen Zweck geeignet ist, verändert werden. Zeichnungen, Abbildungen und sonstige technische Unterlagen bleiben stets Eigentum von FAR s.r.l. und dürfen nicht vervielfältigt oder an Dritte weitergegeben werden, es sei denn, es wurde hierzu eine ausdrückliche Genehmigung von FAR s.r.l. erteilt.

PREISE - Die Preise verstehen sich für die Lieferung ab dem Lager von FAR s.r.l. ausschließlich Transport, Versicherung, Steuern und Zollabfertigung, unbeschadet anderweitiger Vereinbarungen in der Auftragsbestätigung. In den Preisen ist die Standardverpackung mit inbegriffen. Für eventuelle Rahmenaufträge gelten die in der Auftragsbestätigung festgelegten Preise.

ZAHLUNGEN - Die Zahlungen sind innerhalb der in der Auftragsbestätigung angegebenen Frist an FAR s.r.l. in Quarto Inferiore - Granarolo Emilia (Bologna) zu leisten. Im Falle eines Zahlungsverzugs werden ab dem 7. Tag nach Fälligkeitsdatum der Zahlung Verzugszinsen in Höhe von 3% über dem gesetzlichen Zinssatz sowie eventuell anfallende zusätzliche Kosten berechnet.

Bei Nichtbeachtung der Verkaufsbedingungen durch den Kunden ist FAR s.r.l. berechtigt, von dem Vertrag zurückzutreten und für den nicht erfolgten Verkauf Schadenersatz in angemessener Höhe zu fordern. Ferner hat FAR s.r.l. vor der Übergabe der Ware jederzeit das Recht, den Auftrag zu annullieren oder zusätzliche Sicherheiten zur Gewährleistung der Kaufpreiszahlung zu verlangen, falls bekannt wird, dass der Kunde sich in wirtschaftlichen Schwierigkeiten befindet.

LIEFERUNG - Die Bestellungen werden unter Vorbehalt der Verfügbarkeit in vollem Umfang ausgeliefert, es sei denn, es wurden auf Wunsch des Kunden Teillieferungen vereinbart.

Der auf der Auftragsbestätigung angegebene Liefertermin wird gemäß den zum Zeitpunkt der Bestellung geltenden Beschaffungs- und Fertigungsprogrammen gewertet.

LIEFERBEDINGUNGEN - Die Bereitstellung der Ware erfolgt stets ab dem Lager von FAR s.r.l.

TRANSPORTE - Sofern keine anderweitigen Vereinbarungen getroffen wurden, erfolgt der Transport durch den Transportpartner von FAR s.r.l., wofür die Kosten dem Kunden in Rechnung gestellt werden. Auch bei frachtfreier Lieferung der Ware trägt der Kunde die Transportgefahr. Bei Übergabe der Ware muss sichergestellt werden, dass die auf dem Begleitpapier angegebenen Daten der Lieferung entsprechen. Unstimmigkeiten müssen unverzüglich dem Frachtführer gemeldet werden. Nach Ablauf von fünf Werktagen ab Warenlieferung nimmt FAR s.r.l. keine Reklamationen mehr an.

RÜCKGABEN - Alle Warenrückgaben müssen im Voraus vereinbart und von FAR s.r.l. genehmigt werden. Rückgaben, die nicht durch das Verschulden von FAR s.r.l. zustande kommen, bzw. solche, die auf Fehlbestellungen beruhen, werden auf Kosten des Absenders an diesen zurückgesendet. In jedem Fall werden Rückgaben nur unter der Bedingung angenommen, dass sie frachtfrei zugestellt werden und mit einem ordnungsgemäßen Begleitpapier versehen sind.

RÜCKGABE VON MÄNGELWARE - Produkte, die von FAR s.r.l. als fehlerhaft anerkannt wurden, werden ersetzt. Die gesetzlich und vertraglich vorgesehene Garantie verpflichtet FAR s.r.l. ausschließlich zur Beseitigung der Mängel, die durch eine schlechte Qualität des verwendeten Materials oder durch Konstruktionsfehler bedingt sind. Nicht ersetzt werden indes Produkte, die durch Fahrlässigkeit, unsachgemäße Behandlung oder normalen Verschleiß beschädigt wurden, ebenso wie Produkte, die auf Wunsch des Kunden bzw. durch ihn selbst im Ganzen oder in Teilen verändert wurden. Falls erforderlich, muss der Kunde FAR s.r.l. einige Proben des fehlerhaften Materials einsenden. Der eventuelle Austausch, die Reparatur oder die Verschrottung der reklamierten Produkte erfolgt ausschließlich nach Bewilligung durch FAR s.r.l.

KATALOGE - Die Kataloge von FAR s.r.l. sind unverbindlich. Eventuelle Änderungen können aus beliebigem Grund und ohne vorherige Unterrichtung des Kunden vorgenommen werden.

HÖHERE GEWALT - Unbeschadet spezieller Vereinbarungen zwischen den Parteien übernimmt FAR s.r.l. keine Haftung für Lieferverzögerungen sowie für eventuelle Verluste, die dem Kunden aufgrund dieser Verzögerungen entstehen. Folgende Umstände könnten eine Verzögerung der Lieferung bewirken: Streiks, Betriebsstillegungen, Brand, Triebkraft, außergewöhnliche Versorgungsschwierigkeiten, auf Wunsch des Kunden vorzunehmende kurzfristige Änderungen und andere Ereignisse, die sich dem Einfluss des Verkäufers entziehen. Als Ereignisse höherer Gewalt gelten auch Verzögerungen seitens der Behörden bei der Erteilung der erforderlichen Genehmigungen sowie die verweigerte Erteilung jener Genehmigungen.

RECHTSSTREITIGKEITEN - Soweit durch die vorstehenden Bestimmungen nicht ausdrücklich etwas anderes vereinbart wird, gilt italienisches Recht. Für alle Streitigkeiten hinsichtlich der Auslegung und Anwendung dieses Vertrags ist Bologna ausschließlicher Gerichtsstand.

FAR s.r.l.

GENERALIDAD - FAR s.r.l. entregará mercancía y servicios con las siguientes condiciones generales de venta, que anulan y reemplazan cualquier eventual condición presentada en la orden de parte del cliente, y solo con la excepción de acuerdos particulares entre ambas partes. Las ordenes son irrevocables y FAR s.r.l. se reserva la autoridad, con facultad incuestionable, de no despacharlos.

SUMINISTRO - Por suministro se entiende lo que está indicado en la confirmación del pedido de FAR s.r.l. y cualquier medida, peso, ilustración o diseño no envuelven ningún empeño y pueden ser modificados, siempre y cuando, en el rendimiento, la mercancía resulta apta al objetivo previsto. Diseños, ilustraciones y cualquier otro material técnico, serán siempre de la propiedad de FAR s.r.l. y no pueden ser reproducidos, ni rendidos a tercero, si esto no es específicamente autorizado de parte de FAR s.r.l.

PRECIOS - Los precios son, y se entiende, por la mercancía entregada franco almacén de FAR s.r.l., excepto transporte, seguro, aranceles, con la excepción que sea estado estipulado diversamente en la confirmación del orden. En los precios está incluido el embalaje normal. Para eventuales ordenes, según programa, los precios de venta serán los mismos ya fijados en la confirmación del orden.

PAGOS - Los pagos serán efectuados al domicilio de FAR s.r.l. a Quarto Inferiore - Granarolo Emilia (Bologna), con las bases establecidas en la confirmación del orden. Si hubieran retrasos en los pagos en referencia a las fechas establecidas, estos retrasos podrán causar un adeudar de ciertos intereses de retraso, tipo legal, y aumentar de 3 puntos porcentuales a comenzar del 7º día después del plazo del pago, y también de eventuales gastos accesorios.

En cualquier momento que el cliente no respete los términos del contrato de venta, FAR s.r.l. tendrá el derecho de rescindir el contrato y pedir por daños, correspondientes a la pérdida de la venta. Y además, FAR s.r.l. se reserva la autoridad, en cualquier momento antes de la entrega, de anular el orden o de pedir ulterior garantía que ampara su crédito, en caso de que se llegue a saber que el cliente se encuentra en condiciones económicas difíciles.

ENTREGA - Los ordenes serán despachados limitadamente a lo que es la disponibilidad, en liquidación, excepto la específica indicación del cliente para mantener en nota cualquier resto.

El plazo de entrega indicado en la confirmación del orden es calculado según los programas de abastecimiento y fabricación en vigor al momento del orden del Cliente.

DEVOLUCIÓN - La devolución de la mercancía se hace siempre franco almacén de FAR s.r.l.

TRANSPORTE - Excepto diferentes acuerdos, el transporte será efectuado a través del transportador de confianza de FAR s.r.l.; aunque si la mercancía es entregada en franco de porte, la misma viaja con riesgo y peligro a cargo del cliente. A la entrega de la mercancía es necesario verificar que los datos indicados en el documento de transporte correspondan al pedido recibido: en caso de discordancia se debe hacer explícita condición al portador que ha efectuado el transporte. Pasados los cinco días desde la entrega de la mercancía, FAR s.r.l. no aceptará ningún reclamo.

DEVOLUCIONES DE MATERIAL - Cualquier devolución de mercancía, tendrá que ser previamente arreglada y autorizada por FAR s.r.l. Las devoluciones de material por razones no imputables a FAR s.r.l. o por errores de orden serán enviadas otra vez al remitente a cargo del mismo. La devolución será aceptada sólo si en franco de porte y acompañada por regular documento de transporte.

DEVOLUCIÓN DE PRODUCTOS DEFECTUOSOS - Los productos que FAR s.r.l. reconoce defectuosos serán sustituidos. La garantía, sea legal como de contrato, empeña a FAR s.r.l. exclusivamente a la eliminación de defectos que dependan de mala calidad del material empleado o de errores de construcción. No serán restituidos los productos dañados por negligencia o por uso impropio o por desgaste, que entra en la normalidad, ni productos por los cuales el comprador ha pedido específicas modificaciones o si éste haya dañado los mismos o parte de esos. Si es necesario se pedirá al cliente de enviar a FAR s.r.l., algunas muestras del material defectuoso y la eventual sustitución o reparación o desecho de los productos, objetos de reclamo, será autorizada exclusivamente de FAR s.r.l.

CATÁLOGO - Los catálogos de FAR s.r.l. son indicativos; eventuales modificaciones podrán ser efectuadas, por cualquier motivo, sin ninguna obligación de previo aviso al cliente.

FUERZA MAYOR - Excepto cuando específicamente están de acuerdo ambas partes, FAR s.r.l. no será responsable por retrasos de entrega o por pérdidas sufridas por el cliente a causa de estos retrasos. Las causas que podrían, sin limite, retardar la entrega son: huelgas, suspensión de la actividad de producción, incendios, falta de fuerza automotriz, dificultad excepcional de abastecimiento, modificaciones solicitadas por el cliente durante la fase de preparación de la mercancía, y todas las otras causas de fuerza mayor. Son consideradas también causas de fuerza mayor los retrasos de parte de las Autoridades en los tramites de autorización o la falta de concesión de dichas autorizaciones.

CONTROVERSIA - Por cuanto no explícitamente observado más arriba en este documento, tienen validez las normas jurídicas. Cualquier controversia pueda emerger en la interpretación y ejecución de las presentes condiciones de contrato, será exclusivamente competente el Foro Judicial de Bologna.

FAR s.r.l.

UWAGI OGÓLNE

Firma FAR s.r.l. dostarcza towar oraz świadczy usługi według ogólnych warunków sprzedaży, niższej podanych. Warunki te anulują i zastępują wszelkie inne warunki, jakie mogły pojawić się na zamówieniu Klienta, o ile Strony nie ustaliły inaczej. Zamówienia są nieodwołalne, firma FAR zastrzega sobie całkowite prawo do wstrzymania ich realizacji.

DOSTAWA TOWARU

Przez dostawę towaru rozumie się to co podano na potwierdzeniu zamówienia wystawionym przez FAR s.r.l. i jakiegokolwiek wymiar, waga, ilustracja, rysunek nie są wiążące i mogą być modyfikowane przy założeniu iż produkt będzie służył założonemu celowi. Rysunki, ilustracje oraz inny materiał techniczny pozostaje zawsze własnością firmy FAR s.r.l. i nie może być publikowany ani udostępniany osobom trzecim bez odpowiedniej autoryzacji firmy FAR s.r.l.

CENY

Podane ceny, są cenami loco magazyn FAR s.r.l. w Quarto Inferiore, nie zawierają kosztów transportu, ubezpieczenia, podatków i cła, o ile nie uzgodniono inaczej na potwierdzeniu zamówienia. Ceny zawierają koszt opakowania standardowego. W przypadku ewentualnych dostaw wg. programu dostaw, ceny będą podawane na potwierdzeniach zamówień.

PŁATNOŚCI

Płatności będą dokonywane w siedzibie FAR s.r.l. w Quarto Inferiore-Granarolo Emilia (Bologna), na podstawie terminów płatności podanych na potwierdzeniu zamówienia. W przypadku opóźnienia płatności przekraczającym 7 dni, naliczone zostaną odsetki ustawowe w wysokości 3% oraz inne ewentualne opłaty dodatkowe.

Jeżeli Klient nie przestrzega terminów zawartych w umowie sprzedaży, firma FAR s.r.l. zastrzega sobie prawo do rozwiązania umowy i zażądania kosztów w odpowiedniej wysokości z tytułu nie zrealizowanej sprzedaży.

Ponadto, przed dostawą firma FAR s.r.l. zastrzega sobie prawo do anulowania zamówienia, lub zażądania dodatkowych zabezpieczeń finansowych od klientów, którzy znaleźli się w niekorzystnej dla nich sytuacji finansowej.

WYSYŁKA TOWARU

Zamówienia są realizowane w miarę dyspozycyjności danego towaru na magazynie, o ile Klient nie wyda innych dyspozycji co do utrzymania stanów magazynowych.

Termin dostawy podany na potwierdzeniu zamówienia jest obliczany przez programy handlowe i produkcyjne w momencie złożenia zamówienia przez Klienta.

DOSTAWA

Poprzez dostawę towaru rozumie się zawsze magazyn loco Far s.r.l.

TRANSPORT

O ile nie uzgodniono inaczej, transport odbywa się poprzez zaufanego przewoźnika firmy FAR s.r.l., koszt transportu zostaje dodany do faktury. Przy odbiorze towaru należy sprawdzić zgodność zawartości z danymi z dokumentu transportowego; w przypadku stwierdzenia niezgodności, należy wyjaśnić je z przewoźnikiem. Jeżeli w ciągu pięciu dni od wysyłki towaru, firmie FAR s.r.l. nie zostanie zgłoszona reklamacja, po upływie tego terminu, firma FAR nie uwzględni późniejszych reklamacji.

ZWROTY TOWARU

Jakiegokolwiek zwrot towaru musi być wcześniej uzgodniony i autoryzowany przez firmę FAR s.r.l. Zwroty towaru niezawinione przez firmę FAR s.r.l. powstałe na skutek pomyłek lub błędów w zamówieniu będą realizowane na koszt klienta. Zwrot towaru będzie zaakceptowany tylko razem z odpowiednimi dokumentami transportowymi.

ZWROT WADLIWEGO TOWARU

Produkty uznane przez firmę FAR za wadliwe podlegają wymianie. Gwarancja, zarówno kontraktowa, jak i prawna zobowiązuje firmę FAR jedynie do usunięcia wad związanych ze złą jakością użytego materiału lub związanego z wadami konstrukcyjnymi. Gwarancji nie podlegają natomiast uszkodzenia powstałe na skutek braku doświadczenia ze strony użytkownika, uszkodzenia na skutek niewłaściwego użycia produktu, oraz wyroby w przypadku których Nabywca zażądał specjalnych modyfikacji, lub samowolnie dokonał zmian w samym produkcie lub jego elementach.

Na życzenie firmy FAR, Klient jest zobowiązany dostarczyć próbki wadliwego towaru, ewentualna wymiana lub naprawa może być uznana wyłącznie przez firmę FAR s.r.l.

KATALOGI

Katalogi FAR s.r.l. mają jedynie charakter informacyjny; firma zastrzega sobie prawo do wprowadzania zmian z jakiegokolwiek powodów, bez żadnego uprzedzenia Klienta.

SILA WYŻSZA

O ile nie uzgodniono inaczej pomiędzy Stronami, firma FAR s.r.l. nie ponosi odpowiedzialności za opóźnienia w dostawach lub straty poniesione przez Klienta w wyniku takich opóźnień. Przyczyny które mogą być ograniczone opóźnić dostawy towaru są następujące: strajki, zawieszenie działalności produkcyjnej, pożary, brak dostaw energii, wyjątkowe trudności w dostawach surowca, zmiany wprowadzone przez Klienta w fazie przygotowania towaru i wszystkie inne zdarzenia siły wyższej. Jako działanie siły wyższej rozumie się także braki ze strony organów państwowych w wydawaniu koncesji i zezwoleń.

KWESTIE SPORNE

Z wyjątkiem kwestii nie poruszonych powyżej, obowiązują przepisy prawa. Jakiegokolwiek spór dotyczący zastosowania lub interpretacji powyższych warunków umowy rozstrzygany będzie przez Sąd w Bolonii.

FAR s.r.l.

ОБЩИЕ СВЕДЕНИЯ - FAR s.r.l. предоставит товары и услуги при исполнении общих и/или не указанных условий продаж, которые исключают и заменяют любые другие условия, указанные в заказе клиента, сохраняя согласия между сторонами.

FAR s.r.l. остается в праве при необговариваемости условий не выслать товар.

ПОСТАВКА - поставка материалов обозначена в подтверждении заказа FAR s.r.l. Любой размер, вес, иллюстрация и рисунок не являются обязательными и могут быть модифицированы, если товар является годным к его первоначальному назначению.

Рисунки, иллюстрации и весь технический материал остаются собственностью FAR s.r.l. и не могут быть воспроизведены или переданы третьим лицам, без специального разрешения FAR s.r.l.

ЦЕНЫ - Цены должны быть поняты на доставленные FAR s.r.l. франко-склад товаров, исключая транспорт, страховку, налоги и таможенные пошлины. Возможно определить цены и другими способами, заранее заключив специальный договор.

Исходные цены включают в себя стандартную тару. В случае заключения специального заказа, установленные цены будут указаны на подтверждении заказа.

ПЛАТЕЖИ - Платежи должны быть произведены на адрес FAR s.r.l.: Quarto Inferiore - Granarolo Emilia (Bologna), на основе условий указанных в подтверждении заказов. В случае задержания платежей по сравнению с установленными сроками, просроченные платежи приведут к начислению трехпроцентной законной ставки начиная с седьмых суток после истечения сроков, не считая возможных добавочных растрат.

В том случае если клиент не соблюдает условия контракта о продаже, FAR s.r.l. будет иметь право расторгнуть контракт и запросить возмещение убытков в равном размере за несостоявшуюся сделку.

Кроме того во власти FAR s.r.l. в любой момент, предшествующий доставке товаров, аннулировать контракт или запросить улучшение гарантий сделки. Это может произойти в случае, если клиент находится в невыгодном для сделки финансовом положении.

ДОСТАВКА - Заказы будут выпущены из складов в соответствии с их количественной доступностью и оплатой. В случае специальной просьбы клиента мы можем информировать его об остатках товара в складах. Условия доставки указанные в подтверждении заказа должны быть учтены в отношении с планами снабжения и фабрикации в момент заключения заказа.

ВОЗВРАТ ТОВАРОВ - Возврат товаров должен быть осуществлен франко-склад FAR s.r.l.

TRANSPORT - За исключением специальных договоренностей, транспортировка будет осуществлена с помощью доверенного курьера от FAR s.r.l., расходы будут начислены на общий счет. Даже если товары будут доставлены с оплаченной доставкой, она осуществляется на риск заказчика. В момент прибытия курьера и выгрузки товаров необходимо проверить на сходство указанные в документации товары и их действительное наличие; в том случае если данные не совпадают, должно быть выражено прямое условие перевозчику ответственному за транспортировку. Через пять дней после доставки товаров FAR s.r.l. больше не примет рекламации.

ВОЗВРАТ МАТЕРИАЛА - Любой возврат материала должен быть обговорен и согласен с FAR s.r.l. В случае возврата материалов по мотивам не затрагивающим ответственность FAR s.r.l., или по причине оплошности в составлении заказов, данные товары будут возвращены заказчику за его счет. Возврат будет подтвержден FAR s.r.l. только в случае уже оплаченного счета с прикрепленным документом о транспортировке.

ВОЗВРАТ ДЕФЕКТНЫХ ТОВАРОВ - Исключительно товары признанные FAR s.r.l.

дефектными могут быть заменены. Законная и контрактная гарантия обязует FAR s.r.l. устранять дефекты связанные с плохим качеством материала, использованного при фабрикации или с оплошностью в их изготовлении. Не будут заменены товары поврежденные в случае неопытности в их использовании, в случае использования непредназначенным образом и в случае ординарной изношенности. Так же не будут заменены товары изготовленные по специфическим требованиям заказчика или товары модифицированные самим заказчиком. Если потребуются, заказчик должен будет отправить на адрес FAR s.r.l. часть дефектных товаров в качестве подтверждения. Возможные замены, починка или сдача на сплав дефектных товаров, должна быть осуществлена только FAR s.r.l.

КАТАЛОГИ - КATALOGI FAR s.r.l. представляют собой только показательный материал; возможные поправки смогут быть осуществлены по любой причине, без обязательного информирования заказчиков.

ФОРС МАЖОР - Исключая специальные межсторонние договоренности, FAR s.r.l. не несет ответственности за просроченность поставок и за потери заказчиков связанные с опозданиями поставок. Причины которые могут, без лимитаций, спровоцировать опоздание доставки: забастовки, приостановки рабочей деятельности, аварии, нехватка транспорта, трудности в снабжении, изменения заказа заказчиком в фазе подготовки товаров, и все прочие форс-мажорные причины. Рассматриваются как форс-мажорные причины связанные с опозданием в выдаче разрешений или в их невыдаче Органами властей.

СПОРЫ И РАЗНОГЛАСИЯ - Все то, на что не влияют вышеуказанные условия, может быть решено с помощью закона. При любом несогласии, всплывшем в интерпретации и исполнении вышеуказанных контрактных условий будет компетентен только суд города Болонья.

FAR s.r.l.

**RIVETTI A STRAPPO**

BLIND RIVETS / RIVETS / BLINDNIETE / REMACHES / NITY / ЗАКЛЕПОК

NORME TECNICHE E SPECIFICHETECHNICAL AND RULES SPECIFICATIONS > NORMES TECHNIQUES ET SPÉCIFICATIONS > TECHNISCHE DATEN UND SPEZIFIKATIONEN
NORMAS TÉCNICAS Y ESPECIFICACIONES > NORMY TECHNICZNE > ТЕХНИЧЕСКИЕ И СПЕЦИФИЧЕСКИЕ НОРМЫ

10

RIVETTI STANDARD

STANDARD RIVETS > RIVETS STANDARD > STANDARD BLINDNIETE > REMACHES STANDARD > NITY STANDARD > ЗАКЛЕПКИ STANDARD

14

**RIVETTI IN LEGA DI ALLUMINIO**ALUMINIUM RIVETS > RIVETS ALUMINIUM > ALU BLINDNIETE > REMACHES EN ALUMINIO
NITY ALUMINIOWE > АЛЮМИНИЕВЫЕ ЗАКЛЕПКИ

14

**RIVETTI ANODIZZATI**ANODIZED RIVETS > RIVETS ANODISÉS > ELOXIERTE BLINDNIETE > REMACHES ANODIZADOS
NITY ANODOWANE > АНОДИРОВАННЫЕ ЗАКЛЕПКИ

21

**RIVETTI IN LEGA DI ALLUMINIO VERNICIATI**PAINTED ALUMINIUM RIVETS > RIVETS ALUMINIUM LAQUÉS > LACKIERTE ALU BLINDNIETE
REMACHES EN ALUMINIO LACADOS > NITY LAKIEROWANE > ЛАКИРОВАННЫЕ АЛЮМИНИЕВЫЕ ЗАКЛЕПКИ

22

**RIVETTI IN RAME NATURALE**NATURAL COPPER RIVETS > RIVETS CUIVRE NATUREL > NATURELES KUPFER BLINDNIETE
REMACHES EN COBRE NATURAL > NITY MIEDZIANE > МЕДНЫЕ ЗАКЛЕПКИ

24

**RIVETTI IN ACCIAIO ZINCATO**ZINC PLATED STEEL RIVETS > RIVETS ACIER ZINGUÉ > STAHL VERZINKT BLINDNIETE
REMACHES EN ACERO CINCADO > NITY STALOWE > ЗАКЛЕПКИ ИЗ ОЦИНКОВАННОЙ СТАЛИ

26

**RIVETTI IN ACCIAIO INOX (A2 - A4)**STAINLESS STEEL (A2-A4) RIVETS > RIVETS ACIER INOXYDABLE (A2-A4)
EDELSTAHL (A2-A4) BLINDNIETE > REMACHES EN ACERO INOXIDABLE (A2-A4)
NITY ZE STALI NIERDZEWEJ (A2-A4) > ЗАКЛЕПКИ ИЗ НЕРЖАВЕЮЩЕЙ СТАЛИ (A2-A4)

27

**RIVETTI IN LEGA INOX (CU - NI)**COPPERNICKEL RIVETS > RIVETS CUPRONICKEL
KUPFER-NICKEL BLINDNIETE > REMACHES EN ALEACIÓN INOXIDABLE
NITY STALOWE INOX (CU - NI) > ЗАКЛЕПКИ ИЗ НЕРЖАВЕЮЩЕГО СПЛАВА

30

**RIVETTI ERMETICI**SEALED RIVETS > RIVETS ÉTANCHES > LUFT-WASSERDICHTE BLINDNIETE
REMACHES ESTANCOS > NITY SZCZELNE > ГЕРМЕТИЧЕСКИЕ ЗАКЛЕПКИ

31

**RIVETTI "GRAF"**"GRAF" (PEEL) RIVETS > RIVETS "GRAF" ÉCLATÉS > "GRAF" BLINDNIETE
REMACHES "GRAF" > NITY SPECJALNE TYPU "GRAF" > ЗАКЛЕПКИ "GRAF"

34

**RIVETTI RULLATI**GROOVED RIVETS > RIVETS CANNELÉS > GERILLTE BLINDNIETE
REMACHES RANURADOS > NITY KARBOWANE > ЗАКЛЕПКИ С НАКАТАННОЙ РЕЗЬБОЙ

35

RIVETTI MULTISTADIMULTISTAGE RIVETS > RIVETS MULTI-SERRAGE > MEHRBEREICHSNIETEN > REMACHES MULTI-ESPESOR
NITY SPECJALNE > МНОГОСТУПЕНЧАТЫЕ ЗАКЛЕПКИ

36

**RIVETTI MULTISTADI MULTIFAR IN ALLUMINIO**ALUMINIUM MULTISTAGE MULTIFAR RIVETS > RIVETS MULTI-SERRAGE MULTIFAR ALUMINIUM
MULTIFAR ALU MEHRBEREICHS-BLINDNIETE > REMACHES MULTI-ESTADOS MULTIFAR EN ALUMINIO
NITY MULTIFAR ALUMINIOWE > АЛЮМИНИЕВЫЕ МНОГОЭТАПНЫЕ ЗАКЛЕПКИ - MULTIFAR

36

**RIVETTI MULTISTADI MULTIFAR IN ACCIAIO**STEEL MULTISTAGE MULTIFAR RIVETS > RIVETS MULTI-SERRAGE MULTIFAR ACIER
MULTIFAR STAHL MEHRBEREICHS-BLINDNIETE > REMACHES MULTI-ESTADOS MULTIFAR EN ACERO
NITY MULTIFAR STALOWE > СТАЛЬНЫЕ МНОГОЭТАПНЫЕ ЗАКЛЕПКИ - MULTIFAR

38

**RIVETTI MULTISTADI "PLUS INOX" IN ACCIAIO INOX**STAINLESS STEEL MULTISTAGE "PLUS INOX" RIVETS > RIVETS MULTI-SERRAGE "PLUS INOX" ACIER INOXYDABLE
"PLUS INOX" EDELSTAHL MEHRBEREICHS-BLINDNIETE > REMACHES MULTI-ESTADOS "PLUS INOX" EN ACERO INOXIDABLE
NITY "PLUS INOX" STAL NIERDZEWINA > НЕРЖАВЕЮЩАЯ СТАЛЬ МНОГОЭТАПНЫЕ ЗАКЛЕПКИ - "PLUS INOX"

39



RIVETTI ALTE PRESTAZIONI

HIGH PERFORMANCE RIVETS > RIVETS HAUTES PERFORMANCES > HOCHLEISTUNGSNIETEN > REMACHES ALTAS PRESTACIONES
NITY WYSOKOWYTRZYMAŁE > ЗАКЛЕПКИ С УЛУЧШЕННЫМИ ХАРАКТЕРИСТИКАМИ

40



RIVETTI MULTIFAR IN ACCIAIO INOX (A2)

STAINLESS STEEL (A2) MULTIFAR RIVETS > RIVETS MULTIFAR ACIER INOXYDABLE (A2)
MULTIFAR EDELSTAHL (A2) BLINDNIETE > REMACHES MULTIFAR EN ACERO INOXIDABLE (A2)
NITY MULTIFAR ZE STALI NIERDZEWNEJ (A2) > ЗАКЛЕПКИ ИЗ НЕРЖАВЕЮЩЕЙ СТАЛИ (A2) - MULTIFAR

43



RIVETTI "TAMP" IN ACCIAIO ZINCATO

ZINC PLATED STEEL "TAMP" RIVETS > RIVETS "TAMP" ACIER ZINGUÉ
STAHL VERZINKT "TAMP" MEHRBEREICHS-BLINDNIETE > REMACHES "TAMP" EN ACERO CINCADO
NITY SPECJALNE "TAMP" ZE STALI OCYNKOWANEJ > ЗАКЛЕПКИ ИЗ ОЦИНКОВАННОЙ СТАЛИ "TAMP"

44



RIVETTI ALTE PRESTAZIONI "TAMP AP"

HIGH PERFORMANCE RIVETS "TAMP AP" > RIVETS HAUTES PERFORMANCES "TAMP AP"
HOCHLEISTUNGSNIETEN "TAMP AP" > REMACHES ALTAS PRESTACIONES "TAMP AP"
NITY WYSOKOWYTRZYMAŁE "TAMP AP" > ЗАКЛЕПКИ С УЛУЧШЕННЫМИ ХАРАКТЕРИСТИКАМИ "TAMP AP"

45



RIVETTI STRUTTURALI FARBOLT IN ACCIAIO ZINCATO

STRUCTURAL FARBOLT RIVETS IN ZINC PLATED STEEL
RIVETS DE STRUCTURE FARBOLT ACIER ZINGUÉ
STRUKTURELLE BLINDNIETE FARBOLT AUS VERZINKTEM STAHL
REMACHES ESTRUCTURALES FARBOLTEN ACERO CINCADO
NITY FARBOLT STALOWE
СТРУКТУРНЫЕ ЗАКЛЕПКИ FARBOLT ИЗ ОЦИНКОВАННОЙ СТАЛИ

46



RIVETTI STRUTTURALI FARBOLT IN ACCIAIO INOX

STAINLESS STEEL STRUCTURAL FARBOLT RIVETS
RIVETS DE STRUCTURE FARBOLT ACIER INOXYDABLE
STRUKTURELLE BLINDNIETE FARBOLT AUS EDELSTAHL
REMACHES ESTRUCTURALES FARBOLT EN ACERO INOXIDABLE
NITY STRUKTURALNE FARBOLT ZE STALI NIERDZEWNEJ
СТРУКТУРНЫЕ ЗАКЛЕПКИ FARBOLT ИЗ НЕРЖАВЕЮЩЕЙ СТАЛИ

47



RIVETTI "S-TRIFAR" - "X-TRIFAR"

"S-TRIFAR" - "X-TRIFAR" RIVETS > RIVETS "S-TRIFAR" - "X-TRIFAR"
"S-TRIFAR" - "X-TRIFAR" BLINDNIETE > REMACHES "S-TRIFAR" - "X-TRIFAR"
NITY SPECJALNE TYPU "S-TRIFAR" - "X-TRIFAR" > ЗАКЛЕПКИ "S-TRIFAR" - "X-TRIFAR"

48



CONFEZIONE SELF SERVICE

SELF SERVICE PACKAGING > CONDITIONNEMENT EN SELF SERVICE
SELF SERVICE VERPACKUNG > EMBALAJE SELF SERVICE
ZESTAWY SELF SERVICE > УПАКОВКА SELF SERVICE

50



SPINE RAMATE

COPPER PLATED PINS > CLOUS CUIVRÉS DE DÉBOSELAGE > KUPFERNÄGEL
PASADORES DE COBRE > GWOŹDZIE MIEDZIANE > МЕДНЫЙ ШТИФТ

52



CAPCOLOR

52



RIVETTI A STRAPPO

BLIND RIVETS / RIVETS / BLINDNIETE / REMACHES / NITY / ЗАКЛЕПОК

> I NORME TECNICHE

Per il perfetto impiego del rivetto a strappo, è indispensabile praticare un foro seguendo le indicazioni della tabella di seguito riportata. **Non si danno garanzie e non si accettano ritorni di materiale ove non sussistano le condizioni sopra indicate. Per il dimensionamento della lunghezza del rivetto attenersi alle tabelle degli spessori serrabili avanti esposte.** I valori relativi alle resistenze meccaniche dei nostri rivetti a strappo si riferiscono al carico di rottura; per ricavare il carico di sicurezza ridurre il valore indicato di 1/3. Tutti i parametri di fabbricazione dei nostri rivetti a strappo "STANDARD" sono riferiti a impieghi su materiali metallici. L'eventuale uso su materiali di natura diversa, quali materie plastiche, legno, materiali compositi, ecc. deve essere affrontato con rivetti specifici, quali "GRAF", "MULTIFAR", ecc.

> GB TECHNICAL RULES

*In order to obtain the correct setting of the rivet, it is necessary to make a hole following the instructions of the table below. **We cannot accept any liability or return of the goods if the above condition is not observed. With regard to the rivet length, please follow the grip range tables shown on the following pages.** The value relating to the mechanical strength refers to the tensile stress. For calculating the safe load reduce this value of 1/3. All the technical features of our standard rivets have been obtained by testing on metal. Any different material such as plastic, wood or composite materials, requires the proper rivet, e.g. "GRAF" (peel), "MULTIFAR" (multigrip).*

> F NORMES TECHNIQUES

*Pour obtenir le meilleur résultat, c'est indispensable de percer suivant les instructions indiquées sur le tableau ci-dessous. **Nous ne pouvons garantir un bon résultat si le diamètre de perçage n'est pas respecté (dans ce cas, nous n'acceptons pas de retour de marchandise). Pour obtenir la longueur du rivet il faut suivre le tableau des "épaisseurs à serrer" indiqués dans les pages qui suivent.** Les résistances mécaniques des rivets de notre production se réfèrent aux charges de rupture; pour calculer la charge de sûreté, l'on doit réduire de 1/3 la donnée indiquée. Les normes techniques concernent nos rivets "standard" pour des rivetages sur matières métalliques; pour des utilisations sur des matières différentes comme plastique, bois, matériels composites, etc., il faut utiliser nos rivets spécifiques, à savoir: "GRAF", "MULTIFAR", etc.*

> D TECHNISCHE DATEN

*Zur perfekten Anwendung der Blindnieten wird notwendig, eine Bohrung nach den Angaben in der unten genannten Tabelle anzubringen. **Es wird keinerlei Garantie gegeben und es wird keine Materialrücksendung akzeptiert, wenn die oben angegebenen Bedingungen nicht zutreffen bzw. nicht beachtet wurden. Zur Abmessung der Blindnietlänge sind die Klemmbereiche in den folgenden Tabellen zu befolgen.** Die auf die mechanische Widerstandsfähigkeit betreffenden Werte unserer Blindnieten beziehen sich auf die Zug- und Scherfestigkeit; zum Erreichung der Sicherheitslast ist der angegebene Wert um 1/3 herabzusetzen. Alle Herstellungsparameter unserer "Standard"-Blindnieten beziehen sich auf die Anwendung auf Metallmaterialien. Eine eventuelle Anwendung auf andere Materialien wie Plastik, Holz, Verbundwerkstoffen, usw. muss mit spezifischen Blindnieten wie "GRAF", "MULTIFAR", usw. vorgenommen werden.*

> E NORMAS TECNICAS

*Para la perfecta utilización del remache, es necesario efectuar un agujero. Atenerse a las indicaciones de la tabla reportada en seguida. **No garantizamos y no autorizamos devuelta de mercancía cuando no hay las condiciones sobre mencionadas. Con referencia al dimensionamiento del largo del remache respeten las tablas de los espesores de ajusto indicados de abajo.** Los valores relativos a las resistencias mecánicas de nuestros remaches se refieren a la carga de rotura; para obtener la carga de seguridad reducir de 1/3 el valor indicado. Todos los parámetros de fabricación de nuestros remaches "standard" se refieren a aplicaciones sobre materiales metálicos. El eventual empleo sobre materiales de otro tipo como por ejemplo materiales plásticos, madera, materiales compuestos, etc. debe ser realizado con remaches específicos como "GRAF", "MULTIFAR", etc.*

> PL NORMY TECHNICZNE

*W celu optymalnego połączenia z użyciem nitu, należy przestrzegać zalecanych w katalogu średnic otworu, w który umieścimy nit. **Należy także zwrócić uwagę na podane w tabelach zakresy łączonych grubości, z których każda jest inna dla danego nitu.***

Wartości dotyczące wytrzymałości mechanicznych naszych nitów odnoszą się do ostatniej próby obciążenia niszczonego; aby otrzymać wartość obciążenia dopuszczalnego, należy podane w tabelach wartości zmniejszyć o 1/3.

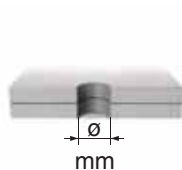
Wszystkie parametry produkcyjne naszych nitów "STANDARD", odnoszą się do mocowań na elementach metalowych. W przypadku łączenia elementów z innych materiałów jak np. plastik, drewno, sklejka itp. zalecamy stosowanie naszych specjalnych nitów typu "GRAF" lub "MULTIFAR".

> RUS ТЕХНИЧЕСКИЕ ДАННЫЕ

*Для правильного использования заклепок необходимо проделать отверстие, следя за указаниями, которые можно найти в нижеуказанной таблице. **Мы не даем гарантий и не принимаем возвратов материала, в случае невыполнения вышеуказанных условий. Длина заклепок указана в таблицах на последующих страницах. Данные, связанные с механической прочностью наших заклепок, относятся к крайнему пределу прочности; для того, чтобы вычислить безопасный предел прочности, нужно уменьшить указанные данные на одну треть. Все параметры фабрикации наших заклепок "STANDARD" относятся к их использованию с металлическими материалами. Возможное использование с инородными материалами, пластмассой, деревом, смешанными материалами и т.д. должно происходить со специфическими заклепками, как "GRAF", "MULTIFAR" и т.д.***

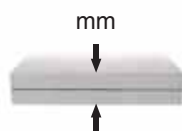


Legenda > SYMBOL LIST > LEGENDE > LEGENDE > LEYENDA > LEGENDA > ЗАМЕТКИ



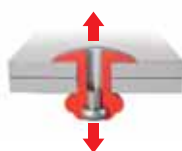
DIAMETRO DEL FORO

Hole diameter
Perçage
Bohrungsdurchmesser
Diámetro del orificio
Średnica otworu
Диаметр отверстия



SPESSORI SERRABILI MINIMI E MASSIMI

Min. and max grip range
Épaisseurs à serrer min. et max.
Min. und max. Schliessdicke
Espesores de ajuste min. y máx.
Zakres łączonych grubości
Мин. и макс. толщина зажатия



CARICO DI ROTTURA A TRAZIONE IN KG - (N)

Tensile strength, kgs - (N)
Charge de rupture traction en kg - (N)
Zugfestigkeit in Kg - (N)
Carga de rotura por tracción en kg - (N)
Wytrzymałość na zrywanie w kg - (N)
Предел прочности при тяге в Кг - (N)



CARICO DI ROTTURA A TAGLIO IN KG - (N)

Shearing strength, kgs - (N)
Charge de rupture / cisaillement en kg - (N)
Scherfestigkeit in Kg - (N)
Carga de rotura por corte en kg - (N)
Wytrzymałość na ścinanie w kg - (N)
Предел прочности при резке Кг - (N)



NUMERO DI PEZZI CONTENUTI IN OGNI SACCHETTO (solo per self-service)

Number of pieces each bag (for self service only)
Nombres de pièces par sachet (Seulement pour le self-service)
Stückzahl pro Beutel (nur für Self-service)
Número de piezas por bolsa (solo por self service)
Ilość sztuk w opakowaniu plastikowym (tylko dla zestawów "self-service")
Кол-во шт. в каждом пакете (только для самообслуживания)



NUMERO DI PEZZI CONTENUTI IN OGNI SCATOLA (solo per self-service)

Number of pieces each box (for self service only)
Nombres de pièces par boîte (Seulement pour le self-service)
Stückzahl pro Karton (nur für Self-service)
Número de piezas por caja (solo por self service)
Ilość sztuk w kartonie (tylko dla zestawów "self-service")
Кол-во шт. на каждую коробку (только для самообслуживания)



NUMERO DI PEZZI CONTENUTI IN OGNI CONFEZIONE

Number of pieces each packaging
Nombres de pièces par conditionnement
Stückzahl pro Verpackung
Número de piezas por embalaje
Ilość sztuk w poszczególnych opakowaniach
Кол-во шт. в каждой упаковке



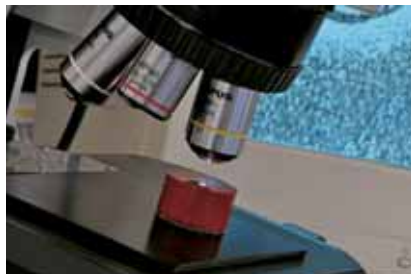


RIVETTI A STRAPPO

BLIND RIVETS / RIVETS / BLINDNIETE / REMACHES / NITY / ЗАКЛЕПОК

NOTE GENERALI

> GENERAL NOTES > NOTES GÉNÉRALES > ALLGEMEINE ANMERKUNGEN
> NOTAS GENERALES > NORMY TECHNICZNE > ОБЩИЕ СВЕДЕНИЯ



- > I Per i riferimenti normativi dei nostri prodotti consultare il sito www.far.bo.it
- > GB For normative references of our products, please visit our website www.far.bo.it
- > F Pour les références normatives de nos produits, visitez notre site Internet www.far.bo.it
- > D Für normative Verweise zu unseren Produkten, besuchen Sie bitte unsere Webseite www.far.bo.it
- > E Para las referencias de las normas de nuestros productos, visite nuestro sitio web www.far.bo.it
- > PL Rozporządzenia prawne dotyczące naszych produktów są zamieszczone na stronie internetowej www.far.bo.it
- > RUS Для ссылки на нормативные документы нашей продукции посетите наш сайт www.far.bo.it



- > I La ditta FAR si riserva la facoltà di apportare modifiche alle caratteristiche tecniche dei prodotti. Vi preghiamo pertanto di fare riferimento ai dati riportati nel sito www.far.bo.it.
- > GB Far srl reserves the faculty to modify technical characteristics of its own products. Therefore we ask you to make reference to the data mentioned in our web site www.far.bo.it.
- > F La société FAR se réserve le droit d'apporter des modifications aux caractéristiques techniques des produits. Nous vous prions donc de vous référer aux données reportées sur le site www.far.bo.it.
- > D Die Firma FAR behaltet sich vor, an die technischen Daten von Produkten Veränderungen durchzuführen. Daher bitten wir Sie sich auf die in unserer Webseite www.far.bo.it angegebenen Daten zu beziehen.
- > E La empresa FAR se reserva la posibilidad de aportar modificaciones a las características técnicas de los productos. Les rogamos por lo tanto remitirse a los datos mencionados en el sitio www.far.bo.it.
- > PL Far srl zastrzega sobie możliwość zmian technicznych produktów. Prosimy by odnosić się do informacji technicznych zawartych na naszej stronie internetowej www.far.bo.it.
- > RUS Компания оставляет за собой право вносить изменения в технические характеристики изделий. Поэтому, просим вас изучить техническую информацию на сайте www.far.bo.it.





NOTE GENERALI > GENERAL NOTES > NOTES GÉNÉRALES > ALLGEMEINE ANMERKUNGEN > NOTAS GENERALES > NORMY TECHNICZNE > ОБЩИЕ СВЕДЕНИЯ

Esecuzioni speciali a richiesta

- > SPECIAL ITEMS MANUFACTURED ON REQUEST
- > PRODUCTION SPÉCIALE SUR DEMANDE
- > SONDERAUSFÜHRUNGEN AUF ANFRAGE
- > EJECUCIONES ESPECIALES SOBRE PEDIDO
- > WYKONANIA SPECJALNE NA ŻYCZENIE
- > ПО ЗАКАЗУ – ИЗДЕЛИЯ В СПЕЦИАЛЬНОМ ИСПОЛНЕНИИ

> I Rivetti con chiodo lungo: l'uso è vincolato all'impiego con rivettatrici munite di ugello prolungato, all'atto dell'ordine è obbligatorio specificare il tipo di ugello prolungato (U1 o U2) che si intende utilizzare.

I nostri uffici commerciali sono a vostra disposizione per definire le modalità di fornitura. Per i prodotti speciali / a richiesta le quantità indicate nella conferma d'ordine possono subire variazioni del +/- 10%.

> GB Extended (long) nail rivets: In order to fix these rivets, it is necessary to use an extended nozzle tool. In your order, please specify the extended nozzle to use (U1 or U2). Our Sales Department is at your disposal for defining the delivery terms.

For special products / products on request, the quantities mentioned on the order confirmation can change of +/- 10%.

> F Rivets avec clou allongé: l'emploi de ces rivets est réservé à l'usage des riveteuses avec l'embouchure allongée. Nous vous prions de toujours spécifier sur vos commandes la longueur de l'embouchure (U1 - U2) que vous souhaitez utiliser.

Nos bureaux commerciaux sont à votre disposition pour définir les modalités de livraison. Pour les produits spéciaux / sur demande, les quantités indiquées sur la confirmation de commande peuvent varier de +/- 10%.

> D Blindniete mit langem Nietdorn: die Anwendung ist abhängig von den Nietgeräten, die mit einem verlängerten Mundstück versehen sind. Bei der Bestellung ist es notwendig den gewünschten Mundstücktyp mit anzugeben (U1 oder U2).

Unsere Verkaufsabteilung steht Ihnen zur Verfügung für die Bestimmung der Lieferbedingungen. Die in der Auftragsbestätigung angegebenen Mengen von Sonderartikeln und Artikeln auf Anfrage können eine Veränderung von +/- 10% erfahren.

> E Remaches con clavo largo: su aplicación se recomienda para remachadoras dotadas de inyector prolongado, al momento del pedido es obligatorio especificar el tipo de inyector prolongado (U1 o U2) que se desea utilizar.

Nuestro departamento de ventas se pone a disposición para definir las condiciones de suministro. Para productos especiales / según pedido, las cantidades en la confirmación de pedido pueden variar de +/- 10%.

> PL W przypadku użycia nitów z wydłużonym gwoździem, niedopuszczalne jest używanie ich razem z nitownicami o standardowych dyszach. Zaleca się dysze wydłużone (typ U1 lub U2).

asi konsultanci doradzą Państwu właściwy dobór dyszy. Dla produktów niestandardowych / na specjane zamówienie, ilości podane w potwierdzeniu zamówienia mogą ulec zmianie +/- 10 %.

> RUS Заклепки с длинным стержнем: для их использования важно владеть заклепывающей аппаратурой с удлиненным соплом. В момент заказа необходимо указать тип удлиненного сопла (U1 - U2), с которым вы намерены работать.

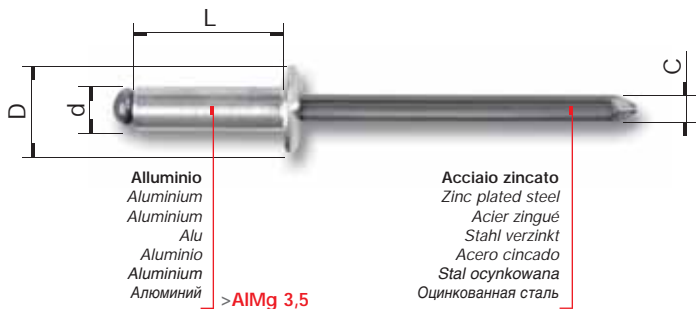
Наши отделы по торговле останутся в вашем распоряжении для уточнения условий ваших заказов. Для специальных / по заявке изделий, указанное в подтверждении заказа количество, может подвергнуться изменениям на +/- 10%.





RIVETTI STANDARD

STANDARD RIVETS / RIVETS STANDARD / STANDARD BLINDNIETE / REMACHES STANDARD / NITY STANDARD / ЗАКЛЕПКИ STANDARD



Alluminio
Aluminium
Aluminium
Alu
Aluminio
Aluminium
Алюминий
>AlMg 3,5

Acciaio zincato
Zinc plated steel
Acier zingue
Stahl verzinkt
Acero cincado
Stal ocynkowana
Оцинкованная сталь

RIVETTI IN LEGA DI ALLUMINIO

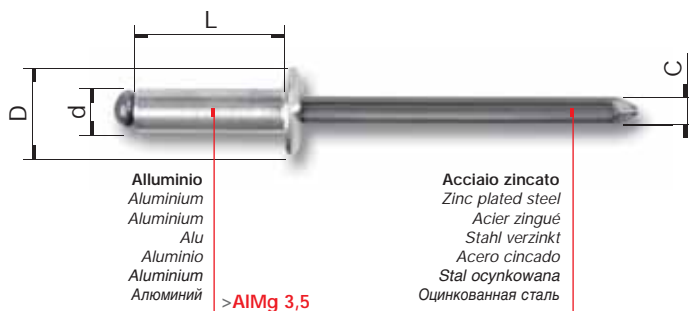
ALUMINIUM RIVETS
RIVETS ALUMINIUM
ALU BLINDNIETE
REMACHES EN ALUMINIO
NITY ALUMINIOWE
АЛЮМИНИЕВЫЕ ЗАКЛЕПКИ


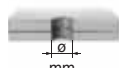
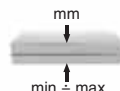


d	L	D	C	Cod. Kode / Código Kod / Код	€x1000	x	mm	mm min ÷ max	Kg	Kg
2,4	6	5	1,43	501240603	17,20	1000	2,5	0,5 ÷ 3	66 (650 N)	45 (450 N)
	8			501240803	18,30	1000		3 ÷ 5		
	10			501241003	20,20	1000		5 ÷ 7		
	12			501241203	22,40	1000		7 ÷ 9		
3	5	6	1,70	501300503	13,80	1000	3,1	0,5 ÷ 2	101 (1000 N)	76 (750 N)
	6			501300603	13,80	1000		2 ÷ 3		
	8			501300803	15,20	1000		3 ÷ 5		
	10			501301003	16,70	1000		5 ÷ 7		
	12			501301203	18,00	500		7 ÷ 9		
	14			501301403	18,80	500		9 ÷ 11		
3,2	6	6,5	1,80	501320603	14,40	1000	3,3	0,5 ÷ 3	127 (1250 N)	91 (900 N)
	8			501320803	15,70	1000		3 ÷ 5		
	10			501321003	17,30	1000		5 ÷ 7		
	12			501321203	18,70	500		7 ÷ 9		
	14			501321403	20,50	500		9 ÷ 11		
	16			501321603	23,70	500		11 ÷ 13		
3,4	6	7	2	501340603	14,70	1000	3,5	0,5 ÷ 3	132 (1300 N)	81 (800 N)
	7			501340703	15,20	1000		3 ÷ 4		
	9			501340903	17,00	1000		4 ÷ 6		
	12			501341203	19,50	500		6 ÷ 9		
	14			501341403	20,80	500		9 ÷ 11		
	16			501341603	24,50	500		11 ÷ 13		
	18			501341803	25,90	500		13 ÷ 15		
20	501342003	30,60	500	15 ÷ 17						



RIVETTI IN LEGA DI ALLUMINIO

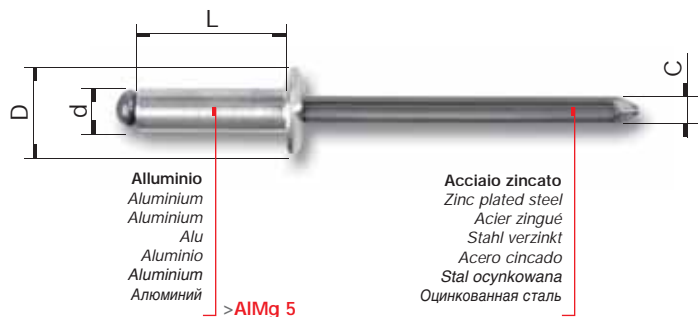
ALUMINIUM RIVETS
 RIVETS ALUMINIUM
 ALU BLINDNIETE
 REMACHES EN ALUMINIO
 NITY ALUMINIOWE
 АЛЮМИНИЕВЫЕ ЗАКЛЕПКИ



d	L	D	C	Cod. Kode / Código Kod / Код	€x1000	 x	 mm	 mm min ÷ max	 Kg	 Kg
	5			501400503	15,50	1000		0,5 ÷ 1,5		
	6			501400603	15,50	1000		1,5 ÷ 2,5		
	8			501400803	16,80	1000		2,5 ÷ 4,5		
	10			501401003	18,80	500		4,5 ÷ 6,5		
	12			501401203	21,80	500		6,5 ÷ 8,5		
4	14	8	2,20	501401403	23,00	500	4,1	8,5 ÷ 10,5	203 (2000 N)	142 (1400 N)
	16			501401603	25,20	500		10,5 ÷ 12,5		
	18			501401803	27,30	500		12,5 ÷ 14,5		
	20			501402003	28,20	500		14,5 ÷ 16,5		
	25			501402503	34,60	500		16,5 ÷ 21,5		
	30			501403003	46,70	500		21,5 ÷ 26,5		
	6			501480603	18,50	500		0,5 ÷ 2		
	8			501480803	19,90	500		2 ÷ 4		
	10			501481003	22,70	500		4 ÷ 6		
	12			501481203	24,90	500		6 ÷ 8		
	14			501481403	30,20	500		8 ÷ 10		
	16			501481603	33,30	500		10 ÷ 12		
4,8	18	10	2,60	501481803	37,70	500	5	12 ÷ 14	311 (3050 N)	219 (2150 N)
	20			501482003	41,00	500		14 ÷ 16		
	25			501482503	46,20	500		16 ÷ 21		
	30			501483003	53,80	500		21 ÷ 24		
	35			501483503	62,20	500		24 ÷ 29		
	40			501484003	76,10	500		29 ÷ 34		
	45			501484503	90,00	500		34 ÷ 39		
	50			501485003	103,80	500		39 ÷ 44		


RIVETTI STANDARD

STANDARD RIVETS / RIVETS STANDARD / STANDARD BLINDNIETE / REMACHES STANDARD / NITY STANDARD / ЗАКЛЕПКИ STANDARD


 Alluminio
 Aluminium
 Aluminium
 Alu
 Aluminio
 Aluminium
 Алюминий

>AlMg 5

 Acciaio zincato
 Zinc plated steel
 Acier zingué
 Stahl verzinkt
 Acero cincado
 Stal ocynkowana
 Оцинкованная сталь

RIVETTI IN LEGA DI ALLUMINIO

 ALUMINIUM RIVETS
 RIVETS ALUMINIUM
 ALU BLINDNIETE
 REMACHES EN ALUMINIO
 NITY ALUMINIOVVE
 АЛЮМИНИЕВЫЕ ЗАКЛЕПКИ

d	L	D	C	Cod. Kode / Código Kod / Код	€x1000	x	mm	mm min ÷ max	Kg	Kg
6	8	12	3,50	502600803	45,30	500	6,1	2 ÷ 3	489 (4800 N)	305 (3000 N)
	10			502601003	48,30	500		3 ÷ 5		
	12			502601203	49,80	500		5 ÷ 7		
	15			502601503	51,30	500		7 ÷ 10		
	18			502601803	53,90	500		10 ÷ 13		
	22			502602203	59,90	500		13 ÷ 17		
	26			502602603	62,30	500		17 ÷ 21		
	30			502603003	78,00	500		21 ÷ 25		
6,4	8	12	3,50	502640803	52,20	500	6,5	2 ÷ 3	627 (6150 N)	387 (3800 N)
	10			502641003	55,40	500		3 ÷ 5		
	12			502641203	56,50	500		5 ÷ 7		
	15			502641503	59,50	500		7 ÷ 10		
	18			502641803	64,40	500		10 ÷ 13		
	22			502642203	71,00	500		13 ÷ 17		
	26			502642603	73,80	500		17 ÷ 21		
	30			502643003	84,70	500		21 ÷ 25		
7,8	15	14	3,80	502781503	95,50	500	8	4 ÷ 9,5	856 (8400 N)	652 (6400 N)
	18			502781803	99,40	500		9,5 ÷ 12,5		
	22			502782203	111,40	500		12,5 ÷ 16,5		
	26			502782603	123,30	500		16,5 ÷ 20,5		
	30			502783003	131,30	500		20,5 ÷ 24,5		
	35			502783503	143,20	500		24,5 ÷ 29,5		
	40			502784003	159,20	250		29,5 ÷ 34,5		

- > Le misure evidenziate sono disponibili solo a richiesta e per quantitativi minimi di 30.000 pz.
- > The marked sizes are available only on request. Minimum quantity: 30.000 pcs.
- > Les dimensions mises en évidence sont disponibles sur demande. Quantité minimum: 30.000 pces.
- > Die gekennzeichneten Maße sind nur auf Anfrage und in Mindestmengen von 30.000 Stk. erhältlich.
- > Las medidas evidenciadas se encuentran disponibles solo sobre pedido y para cantidades mínimas de 30.000 piezas.
- > Wyróżnione rozmiary są dostępne jedynie na życzenie i dla zamówień od minimalnie 30.000 szt.
- > Обозначенные размеры доступны только по специальному запросу, минимальное количество - не менее 30.000 шт.



RIVETTI IN LEGA DI ALLUMINIO A TESTA LARGA

ALUMINIUM RIVETS LARGE HEAD

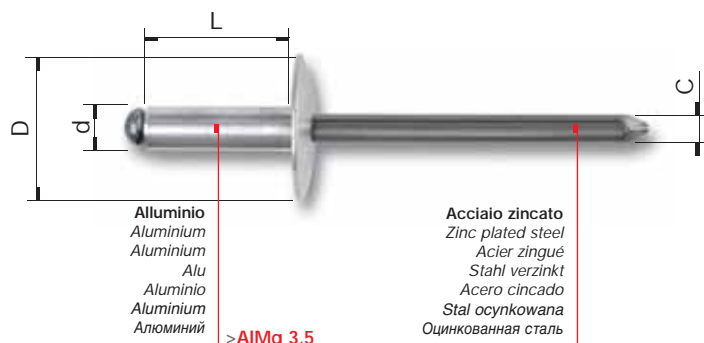
RIVETS ALUMINIUM TÊTE LARGE


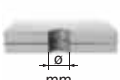
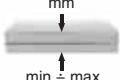


ALU BLINDNIETE GROSSKOPF

REMACHES EN ALUMINIO, CABEZA ANCHA

NITY ALUMINIOWE Z POSZERZANYM KOŁNIERZEM

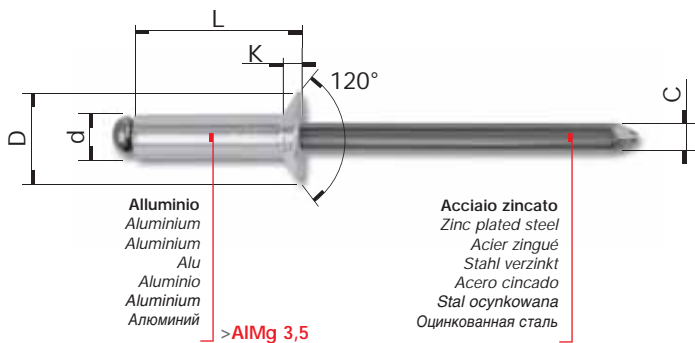
АЛЮМИНИЕВЫЕ ЗАКЛЕПКИ С ШИРОКОЙ ГОЛОВКОЙ



d	L	D	C	Cod. Kode / Código Kod / Код	€x1000					
						x	mm	mm	Kg	Kg
3,2	8	10	1,80	503320803	18,30	1000	3,3	3 ÷ 5	127 (1250 N)	91 (900 N)
	10			503321003	20,20	1000		5 ÷ 7		
	12			503321203	23,20	500		7 ÷ 9		
4	7	10	2,20	503400703	19,40	1000	4,1	2,5 ÷ 3,5	203 (2000 N)	142 (1400 N)
	9			503400903	21,70	1000		3,5 ÷ 5,5		
	11			503401103	24,40	500		5,5 ÷ 7,5		
	13			503401303	27,40	500		7,5 ÷ 9,5		
4	8	12	2,20	504400803	22,00	500	4,1	3,5 ÷ 4,5	203 (2000 N)	142 (1400 N)
	10			504401003	26,60	500		4,5 ÷ 6,5		
	12			504401203	30,30	500		6,5 ÷ 8,5		
	14			504401403	31,90	500		8,5 ÷ 10,5		
	16			504401603	35,00	500		10,5 ÷ 12,5		
	18			504401803	36,50	500		12,5 ÷ 14,5		
	20			504402003	38,00	500		14,5 ÷ 16,5		
4,8	8	14	2,60	503480803	24,00	500	5	3 ÷ 4	311 (3050 N)	219 (2150 N)
	10			503481003	29,10	500		4 ÷ 6		
	12			503481203	31,80	500		6 ÷ 8		
	14			503481403	36,00	500		8 ÷ 10		
	16			503481603	41,80	500		10 ÷ 12		
	18			503481803	45,70	500		12 ÷ 14		
	20			503482003	50,00	500		14 ÷ 16		
	25			503482503	57,90	500		16 ÷ 21		
	30			503483003	66,50	500		21 ÷ 24		
	35			503483503	75,20	500		24 ÷ 29		
4,8	10	16	2,60	504481003	30,20	500	5	4 ÷ 6	311 (3050 N)	219 (2150 N)
	12			504481203	33,00	500		6 ÷ 8		
	14			504481403	36,80	500		8 ÷ 10		
	16			504481603	42,60	500		10 ÷ 12		
	18			504481803	46,90	500		12 ÷ 14		
	20			504482003	50,70	500		14 ÷ 16		
	25			504482503	59,90	500		16 ÷ 21		
	30			504483003	68,40	500		21 ÷ 24		
35	504483503	77,10	500	24 ÷ 29						


RIVETTI STANDARD

STANDARD RIVETS / RIVETS STANDARD / STANDARD BLINDNIETE / REMACHES STANDARD / NITY STANDARD / ЗАКЛЕПКИ STANDARD


RIVETTI IN LEGA DI ALLUMINIO A TESTA SVASATA

ALUMINIUM RIVETS COUNTERSUNK HEAD

RIVETS ALUMINIUM TÊTE FRAISÉE

ALU BLINDNIETE SENKKOPF

REMACHES EN ALUMINIO, CABEZA AVELLANADA

NITY ALUMINIOWE Z KOŁNIERZEM STOŻKOWYM

АЛЮМИНИЕВЫЕ ЗАКЛЕПКИ С РАСКЛЕШЕННОЙ ГОЛОВКОЙ

d	L	D	K	C	Cod. Kode / Código Kod / Код	€x1000	x	mm	mm min ÷ max	Kg	Kg
3,2	8	6,5	1	1,80	505320803	18,60	1000	3,3	2 ÷ 5	127 (1250 N)	91 (900 N)
	10				505321003	20,60	1000		5 ÷ 7		
	12				505321203	22,60	500		7 ÷ 9		
	14				505321403	25,50	500		9 ÷ 11		
4	8	8	1,3	2,20	505400803	20,40	1000	4,1	3 ÷ 5	203 (2000 N)	142 (1400 N)
	10				505401003	21,70	500		5 ÷ 7		
	12				505401203	25,50	500		7 ÷ 9		
	14				505401403	28,10	500		9 ÷ 11		
	16				505401603	31,00	500		11 ÷ 13		
	18				505401803	33,70	500		13 ÷ 15		
4,8	8	10	1,8	2,60	505480803	24,00	500	5	3 ÷ 4	311 (3050 N)	219 (2150 N)
	10				505481003	26,50	500		4 ÷ 6		
	12				505481203	30,00	500		6 ÷ 8		
	14				505481403	36,30	500		8 ÷ 10		
	16				505481603	40,40	500		10 ÷ 12		

- > Le misure evidenziate sono disponibili solo a richiesta e per quantitativi minimi di 30.000 pz.
- > The marked sizes are available only on request. Minimum quantity: 30.000 pcs.
- > Les dimensions mises en évidence sont disponibles sur demande. Quantité minimum: 30.000 pces.
- > Die gekennzeichneten Maße sind nur auf Anfrage und in Mindestmengen von 30.000 Stk. erhältlich.
- > Las medidas evidenciadas se encuentran disponibles solo sobre pedido y para cantidades mínimas de 30.000 piezas.
- > Wyróżnione rozmiary są dostępne jedynie na życzenie i dla zamówień od minimalnie 30.000 szt.
- > Обозначенные размеры доступны только по специальному запросу, минимальное количество - не менее 30.000 шт.



RIVETTI IN LEGA DI ALLUMINIO CON CHIEDO IN ALLUMINIO

ALUMINIUM RIVETS - ALUMINIUM NAIL

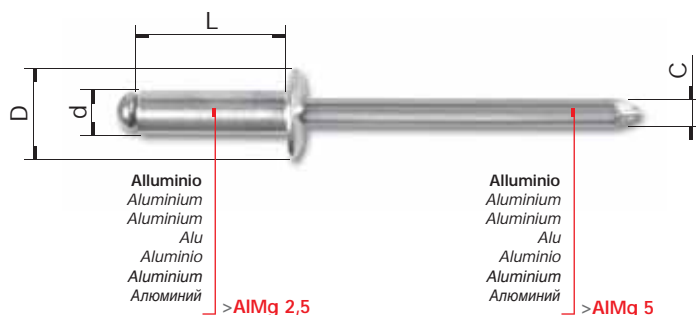
RIVETS ALUMINIUM - CLOU ALUMINIUM

ALU BLINDNIETE - ALU NIETDORN

REMACHES EN ALUMINIO - CLAVO EN ALUMINIO

NITY ALUMINIOWE Z GWOZDZIEM ALUMINIOWYM

АЛЮМИНИЕВЫЕ ЗАКЛЕПКИ С АЛЮМИНИЕВЫМ СТЕРЖНЕМ

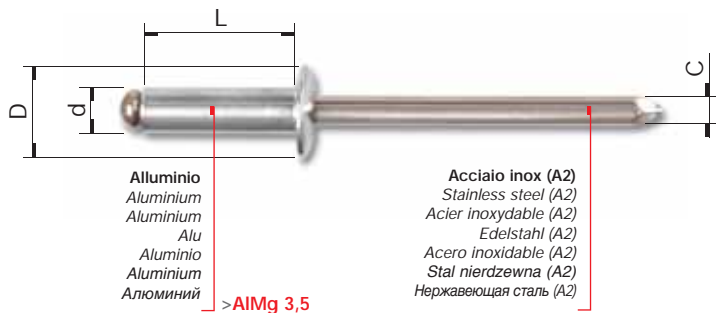


d	L	D	C	Cod. Kode / Código Kod / Код	€x1000	x	mm	mm min ÷ max	Kg	Kg
3,2	6	6,5	2,10	507320603	13,00	1000	3,3	0,5 ÷ 3	86 (850 N)	61 (600 N)
	8			507320803	13,40	1000		3 ÷ 5		
	10			507321003	14,10	1000		5 ÷ 7		
	12			507321203	15,60	1000		7 ÷ 9		
4	8	8	2,60	507400803	21,50	1000	4,1	1 ÷ 4,5	122 (1200 N)	86 (850 N)
	10			507401003	22,70	1000		4,5 ÷ 6,5		
	12			507401203	26,20	500		6,5 ÷ 8,5		
	14			507401403	28,00	500		8,5 ÷ 10,5		
	16			507401603	32,50	500		10,5 ÷ 12,5		
4,8	8	10	3	507480803	33,00	500	5	2 ÷ 4	203 (2000 N)	142 (1400 N)
	10			507481003	34,70	500		4 ÷ 6		
	12			507481203	38,00	500		6 ÷ 8		
	14			507481403	40,00	500		8 ÷ 10		
	16			507481603	43,80	500		10 ÷ 12		
	18			507481803	46,10	500		12 ÷ 14		

- > Le misure evidenziate sono disponibili solo a richiesta e per quantitativi minimi di 30.000 pz.
- > The marked sizes are available only on request. Minimum quantity: 30.000 pcs.
- > Les dimensions mises en évidence sont disponibles sur demande. Quantité minimum: 30.000 pces.
- > Die gekennzeichneten Maße sind nur auf Anfrage und in Mindestmengen von 30.000 Stk. erhältlich.
- > Las medidas evidenciadas se encuentran disponibles solo sobre pedido y para cantidades mínimas de 30.000 piezas.
- > Wyróżnione rozmiary są dostępne jedynie na życzenie i dla zamówień od minimalnie 30.000 szt.
- > Обозначенные размеры доступны только по специальному запросу, минимальное количество - не менее 30.000 шт.


RIVETTI STANDARD

STANDARD RIVETS / RIVETS STANDARD / STANDARD BLINDNIETE / REMACHES STANDARD / NITY STANDARD / ЗАКЛЕПКИ STANDARD


RIVETTI IN LEGA DI ALLUMINIO CON CHIEDO IN ACCIAIO INOX

ALUMINIUM RIVETS - STAINLESS STEEL NAIL

RIVETS ALUMINIUM - CLOU ACIER INOXYDABLE

ALU BLINDNIETE - EDELSTAHL NIETDORN

REMACHES EN ALUMINIO - CLAVO EN ACERO INOXIDABLE

NITY ALUMINIOWE Z GWOZDZIEM ZE STALI NIERDZEWNEJ

АЛЮМИНИЕВЫЕ ЗАКЛЕПКИ С НЕРЖАВЕЮЩИМ СТЕРЖЕМ

d	L	D	C	Cod. Kode / Código Kod / Код	€x1000	x	mm min ÷ max	Kg	Kg	
3	6	6	1,70	508300603	30,80	1000	3,1	1 ÷ 3	101 (1000 N)	76 (750 N)
	8			508300803	32,50			3 ÷ 5		
	10			508301003	33,20			5 ÷ 7		
	12			508301203	34,90			7 ÷ 9		
3,2	6	6,5	1,80	508320603	33,20	500	3,3	1 ÷ 3	127 (1250 N)	91 (900 N)
	8			508320803	35,60			3 ÷ 5		
	10			508321003	38,00			5 ÷ 7		
	12			508321203	41,20			7 ÷ 9		
4	6	8	2,20	508400603	44,80	500	4,1	1,5 ÷ 2,5	203 (2000 N)	142 (1400 N)
	8			508400803	48,10			2,5 ÷ 4,5		
	10			508401003	51,30			4,5 ÷ 6,5		
	12			508401203	54,50			6,5 ÷ 8,5		
	14			508401403	57,00			8,5 ÷ 10,5		
	16			508401603	59,40			10,5 ÷ 12,5		
	18			508401803	62,70			12,5 ÷ 14,5		
4,8	8	10	2,60	508480803	69,00	500	5	3 ÷ 4	311 (3050 N)	219 (2150 N)
	10			508481003	74,60			4 ÷ 6		
	12			508481203	79,30			6 ÷ 8		
	14			508481403	81,40			8 ÷ 10		
	16			508481603	85,70			10 ÷ 12		
	18			508481803	88,90			12 ÷ 14		
6	10	12	3,50	581601003	112,60	500	6,1	3 ÷ 5	489 (4800 N)	305 (3000 N)
	12			581601203	116,30			5 ÷ 7		
	15			581601503	133,80			7 ÷ 10		
	18			581601803	140,20			10 ÷ 13		
	22			581602203	143,50			13 ÷ 17		
6,4	10	12	3,50	581641003	118,20	500	6,5	3 ÷ 5	627 (6150 N)	387 (3800 N)
	12			581641203	122,20			5 ÷ 7		
	15			581641503	140,30			7 ÷ 10		
	18			581641803	147,20			10 ÷ 13		
	22			581642203	150,80			13 ÷ 17		

- > ! **ATTENZIONE:** Disponibili solo a richiesta e per quantitativi minimi di 30.000 pz.
- > ! **ATTENTION:** Available only on request. Minimum quantity: 30,000 pcs.
- > ! **ATTENTION:** Disponibles sur demande. Quantité minimum: 30.000 pces.
- > ! **ACHTUNG:** Nur auf Anfrage und in Mindestmengen von 30.000 Stücken erhältlich.
- > ! **ATENCIÓN:** Disponibles solo sobre pedido y para cantidades mínimas de 30.000 piezas.
- > ! **UWAGA!** Nity dostępne są tylko przy zamówieniach powyżej 30.000 szt.
- > ! **Внимание:** Доступны только по заказу. Минимальное количество: 30.000 шт.

- > A richiesta possono essere forniti rivetti a testa larga e svasata con chiodo in acciaio inox.
- > Large and countersunk head rivets with stainless steel nail are available on request.
- > Rivets tête large et fraisée avec clou acier inoxydable sont disponibles sur demande.
- > Blindniete mit Großkopf und Senkkopf mit Nietdorn aus Edelstahl sind auf Anfrage erhältlich.
- > Remaches con cabeza ancha y avellanada - clavo en acero inoxidable - se encuentran disponibles sobre pedido.
- > Na życzenie dostępne są nity aluminiowe z kołnierzem poszerzanym lub stożkowym i gwoździem ze stali nierdzewnej.
- > По заказу могут быть доставлены заклепки с широкой головкой и со стержнем из нерж стали.

**RIVETTI ANODIZZATI**

ANODIZED RIVETS

RIVETS ANODISÉS

ELOXIERTE BLINDNIETE

REMACHES ANODIZADOS

NITY ANODOWANE

АНОДИРОВАННЫЕ ЗАКЛЕПКИ

Nero
Black
Noir
Schwarz
Negro
Czarny
Черный



Testa di Moro
Dark Brown
Marron Foncé
Dunkelbraun
Marrón Oscuro
Ciemny brąz
Темно-коричневый

**Sovrapprezzo per trattamento di anodizzazione € 40,00 x 1.000 pz.**

Extra charge for anodizing process € 40,00 for 1.000 pcs.

Majoration pour traitement d'anodisation € 40,00 pour 1.000 pces.

Mehrpreis für Eloxierungsbehandlung € 40,00 je 1.000 Stk.

Sobrepresco para tratamiento de anodización € 40,00 para 1.000 piezas.

Za anodowanie należy doliczyć dodatkowo 40,00 EUR x 1000 szt.

Прибавочная цена на анодирование 40,00 x 1.000 шт.



> I Tutti i rivetti in lega di alluminio, ad esclusione dei rivetti a tenuta stagna, possono essere anodizzati a richiesta, nei colori sopraindicati. (Gli stessi colori riproducono al meglio quelli realizzabili con il procedimento di anodizzazione sul metallo di base).
Quantità minima: 5.000 pz.

> GB On request, all the aluminium rivets, except sealed ones, can be anodized in these colours. (The colours shown on this page are those recommended for the best finish).
Minimum quantity: 5,000 pcs.

> F Sauf les rivets étanches, tous nos rivets en aluminium peuvent être livrés dans les couleurs indiquées ci-dessus. (Elles reproduisent au mieux celles-ci réalisées sur l'aluminium).
Quantité minimum 5.000 pces.

> D Alle Alu Blindniete, die Dichtniete ausgeschlossen, können je nach Anfrage in den oben angegebenen Farben eloxiert werden. (Diese Farbbeschreibungen geben am ehesten die durch eine Eloxierung des Grundmaterials realisierbaren Farben wieder).
Mindestmenge: 5.000 Stk.


> E Todos los remaches en aluminio, excluidos los remaches a retén hermético, pueden ser anodizados sobre pedido en los colores antes indicados. (Los mismos colores reproducen lo mejor posible aquellos realizados con el procedimiento de anodización sobre metal de base).
Cantidad mínima: 5.000 piezas.

> PL Wszystkie nity aluminiowe (z wyjątkiem nitów szczelnych) mogą być anodowane w podanych wyżej kolorach. (Kolory w sposób wierny oddają wygląd nitów anodowanych).
Minimalna zamówienie 5000 szt.

> RU Все заклепки из сплава алюминия, за исключением герметичных заклепок, могут быть анодированы по специальному заказу в одну из вышеуказанных расцветок. (Расцветки которые вы найдете на данной странице изображают лучшим образом, те расцветки которые можно получить при помощи процесса анодирования по базовому металлу).
Минимальное количество: 5.000 шт.

Nero / Black / Noir / Schwarz / Negro / Czarny / Черный



d	L	D	Cod. Kode / Código Kod / Код	€ x 1000	
4	10	8	501401053	49,50	500
	12		501401253	52,40	500
	16		501401653	55,80	500
4	14	12	504401453	62,50	500
4,8	12	10	501481253	55,50	500
	16		501481653	63,90	500
4,8	16	16	504481653	73,20	500
6	12	12	502601253	80,40	500

Misure disponibili a magazzino.

Sizes available from stock.

Dimensions disponibles en stock.

Auf Lager verfügbare Abmessungen.

Medidas disponibles en almacén.

Rozmiary dostępne w magazynie.

Доступные размеры в наличии.

**RIVETTI STANDARD**

STANDARD RIVETS / RIVETS STANDARD / STANDARD BLINDNIETE / REMACHES STANDARD / NITY STANDARD / ЗАКЛЕПКИ STANDARD

RIVETTI IN LEGA DI ALLUMINIO VERNICIATI

PAINTED ALUMINIUM RIVETS, RIVETS ALUMINIUM LAQUÉS, LACKIERTE ALU BLINDNIETE, REMACHES EN ALUMINIO LACADOS, NITY ALUMINIOWE - LAKIEROWANE, ЛАКИРОВАННЫЕ АЛЮМИНИЕВЫЕ ЗАКЛЕПКИ

Ral 9005 Nero / Black / Noir / Schwarz / Negro / Czarny / Черный

Misure e tipi disponibili a magazzino.
Sizes and types available from stock.
Dimensions et types disponibles en stock.
Auf Lager verfügbare Abmessungen.
Medidas en aluminio disponibles en almacén.
Rozmiary i rodzaje dostępne w magazynie.
Доступны алюминиевые заклепки.



d	L	Cod. Kode / Código Kod / Код	€x1000	
3	8	501300843	26,50	1000
	10	501301043	28,00	1000
	12	501301243	29,50	500
3,2	8	501320843	27,00	1000
	10	501321043	28,60	1000
	12	501321243	30,00	500
4	8	501400843	29,70	1000
	10	501401043	31,70	500
	12	501401243	34,70	500
	14	501401443	35,90	500
4,8	8	501480843	35,00	500
	10	501481043	37,80	500
	12	501481243	40,00	500
	14	501481443	45,30	500
	16	501481643	48,40	500

Ral 9010 Bianco / White / Blanc / Weiß / Blanco / Biały / Белый

d	L	Cod. Kode / Código Kod / Код	€x1000	
3	8	501300833	26,50	1000
	10	501301033	28,00	1000
	12	501301233	29,50	500
3,2	8	501320833	27,00	1000
	10	501321033	28,60	1000
	12	501321233	30,00	500
4	8	501400833	29,70	1000
	10	501401033	31,70	500
	12	501401233	34,70	500
	14	501401433	35,90	500
4,8	8	501480833	35,00	500
	10	501481033	37,80	500
	12	501481233	40,00	500
	14	501481433	45,30	500

**Rivetti "GRAF"**

"GRAF" (peel) rivets / Rivet "GRAF" éclatés
 "GRAF" Blindniete / Nity "GRAF" / ЗАКЛЕПКИ "GRAF"

d	L	Cod. Kode / Código Kod / Код	€x1000	
4,8	12	551481233	52,40	500

Ral RX002 Azzurro "Targhe" / Pale blue / Bleu ciel / Hellblau / Azul / Влэкітны / Голубой

d	L	Cod. Kode / Código Kod / Код	€x1000	
4	10	5014010RX0023	31,70	500
	12	5014012RX0023	34,70	500
	14	5014014RX0023	35,90	500
4,8	12	5014812RX0023	40,00	500

**Rivetti "GRAF"**

"GRAF" (peel) rivets / Rivet "GRAF" éclatés
 "GRAF" Blindniete / Nity "GRAF" / ЗАКЛЕПКИ "GRAF"

d	L	Cod. Kode / Código Kod / Код	€x1000	
4,8	12	5514812RX0023	52,40	500

Ral 6005

Verde / Green / Vert / Grün / Verde / Zielony / Зеленый



d	L	Cod. Kode / Código Kod / Код	€x1000	
4,8	12	5014812R60053	40,00	500
	14	5014814R60053	45,30	500

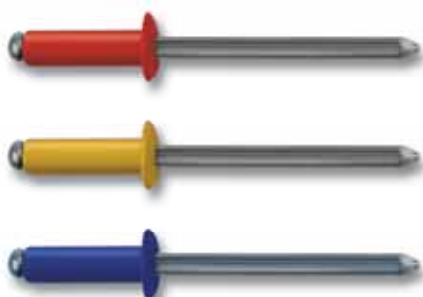
**Ral 8019**

Testa di Moro / Dark Brown / Marron Foncé / Dunkelbraun / Marrón Oscuro / Ciemny brąz / Темно-коричневый

d	L	Cod. Kode / Código Kod / Код	€x1000	
3,4	7	5013407R80193	26,50	1000
	9	5013409R80193	28,30	1000
4	8	5014008R80193	29,70	1000
	10	5014010R80193	31,70	500
	12	5014012R80193	34,70	500
	14	5014014R80193	35,90	500
4,8	12	5014812R80193	40,00	500

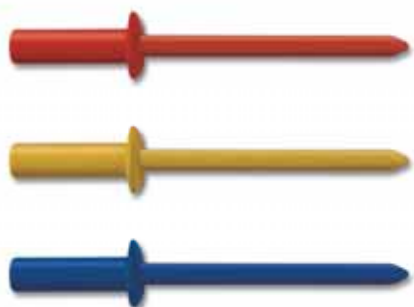


- > **A RICHIESTA:** Tutti i rivetti (esclusi FARBOLT) in alluminio, acciaio, acciaio inossidabile e rame, possono essere verniciati nei colori previsti dalla tabella "RAL". Per eventuali ordini attenersi alla tabella sotto indicata. (Quantità minima 20.000 pz.)
- > **ON REQUEST:** We can supply aluminium, steel, stainless steel and copper rivets painted according to the "RAL" table colours, except for FARBOLT. For your orders, please, follow the table here below. (Minimum quantity: 20.000 pcs)
- > **SUR DEMANDE:** Tous les rivets (sauf FARBOLT) en aluminium, acier, acier inoxydable et cuivre, peuvent être laqués selon les couleurs prévues par le tableau « RAL ». Pour vos commandes, il faut suivre le tableau ci-dessous (Quantité minimum 20.000 pces)
- > **AUF ANFRAGE:** Alle Blindniete (außer FARBOLT) aus Aluminium, Stahl, Edelstahl und Kupfer können in den von der RAL-Farbtabelle vorgesehenen Farben geliefert werden. Bei der Bestellung bitte die nachstehende Tabelle beachten. (Mindestmenge: 20.000 Stk.)
- > **SOBRE PEDIDO:** Todos los remaches en aluminio, acero, cobre y acero inoxidable pueden ser lacados en los colores previstos por la tabla "RAL" (excepto FARBOLT). Para pedidos atenderse a la tabla mencionada en seguida. (cantidad mínima: 20.000 piezas)
- > **UWAGA!:** Na żądanie dostępne są nity aluminiowe, stalowe oraz miedziane we wszystkich kolorach palety RAL (oprócz nitów: FARBOLT). Do określenia ceny nitów w niestandardowych kolorach służy podana tabela. (Minimalne zamówienie 20.000 szt.)
- > **ПО ЗАПРОСУ:** Все заклёпки (за исключением FARBOLT) изготовленные из алюминия, стали, нержавеющей стали и меди могут быть окрашены в цвета, содержащиеся в таблице "RAL". Для заказа пользоваться приведенной ниже таблицей. (Минимальное количество 20.000 шт.)



Rivetti standard / Standard rivets / Rivets standard Standard-Blindniete / Remaches estandard Nity standardowe / Стандартные Заклёпки

Ø	Quantità Quantity Quantité Stückzahl Cantidad Ilość Кол-во	€ x 1000 da sommarsi al prezzo di listino to be added to the gross price à rajouter au prix tarif dem Listenpreis hinzuzuzählen a sumarse el precio de lista dodać do ceny katalogowej nitów прибавлять к цене прейскуранта
2,4 ÷ 3,4	> 20.000	20,60
4,0 ÷ 4,8	> 20.000	22,50
6,0 ÷ 6,4	> 20.000	24,00



Rivetti ermetici / Sealed rivets / Rivets étanches Luft-Wasserdichte Blindniete / Remaches estancos Nity szczelne / Герметичные Заклёпки

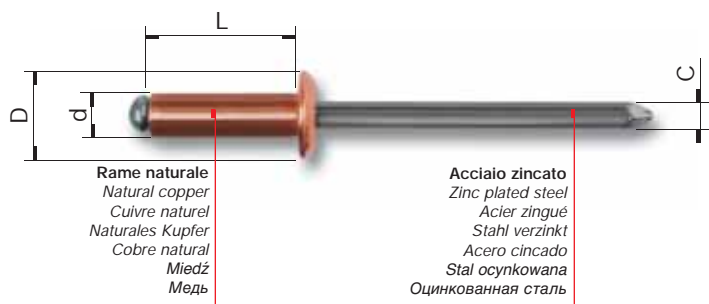
Ø	Quantità Quantity Quantité Stückzahl Cantidad Ilość Кол-во	€ x 1000 da sommarsi al prezzo di listino to be added to the gross price à rajouter au prix tarif dem Listenpreis hinzuzuzählen a sumarse el precio de lista dodać do ceny katalogowej nitów прибавлять к цене прейскуранта
3,2	> 20.000	33,00
4	> 20.000	36,00
4,8	> 20.000	41,70



- > Nei rivetti ermetici sono verniciati boccole e chiodi
- > In the sealed rivets, bodies and nails are painted
- > Les rivets étanches ont le corps et le clou laqués
- > Bei den Dichtnieten sind Hülse und Dorn lackiert
- > En los remaches estancos cuerpo y clavos estan lacados
- > Nity szczelne lakierowane są w całości
- > в герметичных заклёпках стержень и гильза являются окрашенными


RIVETTI STANDARD

STANDARD RIVETS / RIVETS STANDARD / STANDARD BLINDNIETE / REMACHES STANDARD / NITY STANDARD / ЗАКЛЕПКИ STANDARD



Rame naturale
Natural copper
Cuivre naturel
Naturales Kupfer
Cobre natural
Miedź
Медь

Acciaio zincato
Zinc plated steel
Acier zingué
Stahl verzinkt
Acero cincado
Stal ocynkowana
Оцинкованная сталь

RIVETTI IN RAME NATURALE

NATURAL COPPER RIVETS
RIVETS CUIVRE NATUREL
NATURALES KUPFER BLINDNIETE
REMACHES EN COBRE NATURAL
NITY MIEDZIANE
МЕДНЫЕ ЗАКЛЕПКИ

d	L	D	C	Cod. Kode / Código Kod / Код	€ x 1000	x	mm	mm min ÷ max	Kg	Kg
3	7	6	1,70	531300703	25,10	1000	3,1	0,5 ÷ 4	112 (1100 N)	81 (800 N)
	9			531300903	27,80	1000		4 ÷ 6		
	11			531301103	31,70	1000		6 ÷ 8		
	14			531301403	32,60	500		8 ÷ 11		
3,2	6	6,5	2	531320603	27,40	1000	3,3	0,5 ÷ 3	122 (1200 N)	91 (900 N)
	7			531320703	29,20	1000		3 ÷ 4		
	9			531320903	31,50	1000		4 ÷ 6		
	11			531321103	36,00	1000		6 ÷ 8		
3,4	6	7	2	531340603	30,00	1000	3,5	0,5 ÷ 3	142 (1400 N)	101 (1000 N)
	7			531340703	32,00	1000		3 ÷ 4		
	9			531340903	35,60	1000		4 ÷ 6		
	11			531341103	40,60	500		6 ÷ 8		
	14			531341403	44,20	500		8 ÷ 11		
4	6	8	2,20	531400603	43,30	500	4,1	0,5 ÷ 2,5	224 (2200 N)	168 (1650 N)
	7			531400703	47,20	500		2,5 ÷ 3,5		
	9			531400903	51,00	500		3,5 ÷ 5,5		
	11			531401103	56,70	500		5,5 ÷ 7,5		
	12			531401203	60,40	500		7,5 ÷ 8,5		
	14			531401403	64,80	500		8,5 ÷ 10,5		
	16			531401603	73,20	500		10,5 ÷ 12,5		
	20			531402003	80,00	500		12,5 ÷ 16,5		
25	531402503	93,00	500	16,5 ÷ 21,5						
4,8	10	9	2,90	531481003	78,90	500	5	2 ÷ 6	285 (2800 N)	214 (2100 N)
	12			531481203	88,40	500		6 ÷ 8		
	14			531481403	99,00	500		8 ÷ 10		
	16			531481603	103,10	500		10 ÷ 12		
	18			531481803	114,60	500		12 ÷ 14		
	20			531482003	122,60	500		14 ÷ 16		
30	531483003	168,60	500	18 ÷ 26						

- > Le misure evidenziate sono disponibili solo a richiesta e per quantitativi minimi di 30.000 pz.
- > The marked sizes are available only on request. Minimum quantity: 30.000 pcs.
- > Les dimensions mises en évidence sont disponibles sur demande. Quantité minimum: 30.000 pces.
- > Die gekennzeichneten Maße sind nur auf Anfrage und in Mindestmengen von 30.000 Stk. erhältlich.
- > Las medidas evidenciadas se encuentran disponibles solo sobre pedido y para cantidades mínimas de 30.000 piezas.
- > Wyróżnione rozmiary są dostępne jedynie na życzenie i dla zamówień od minimalnie 30.000 szt.
- > Обозначенные размеры доступны только по специальному запросу, минимальное количество - не менее 30.000 шт.

**RIVETTI IN RAME CON CHIEDO IN OTTONE**

COPPER RIVETS - BRASS NAIL

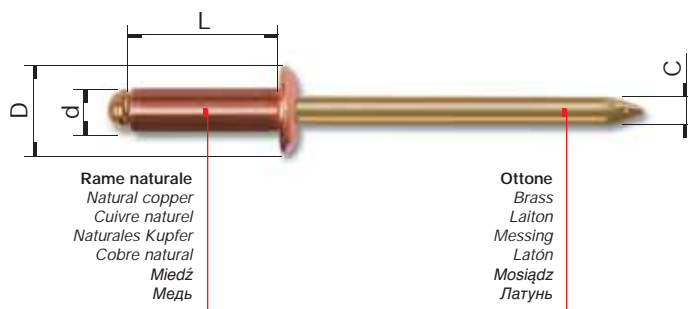
RIVETS CUIVRE - CLOU LAITON

KUPFER BLINDNIETE - NIETDORN AUS MESSING

REMACHES EN COBRE - CLAVO EN LATÓN

NITY MIEDZIANE Z GWOŹDZIEM MOSIĘŻNYM

МЕДНЫЕ ЗАКЛЕПКИ СО СТЕРЖНЕМ ИЗ ЛАТУНИ



d	L	D	C	Cod. Kode / Código Kod / Код	€x1000	x	mm	mm min ÷ max	Kg	Kg
3,2	7	6,5	2	533320703	54,00	1000	3,3	0,5 ÷ 4	122 (1200 N)	91 (900 N)
	9			533320903	56,50	1000		4 ÷ 6		
3,4	7	7	2	533340703	71,80	1000	3,5	0,5 ÷ 4	142 (1400 N)	101 (1000 N)
	9			533340903	75,80	1000		4 ÷ 6		

INFORMAZIONI COMMERCIALI

> TRADE INFORMATION

> INFORMATIONS COMMERCIALES

> HANDEL-INFOS

> INFORMACIÓN COMERCIAL

> INFORMACJA HANDLOWA

> КОММЕРЧЕСКИЕ ДАННЫЕ

> **A richiesta e per quantità minima di 30.000 pz. possono essere forniti rivetti in rame con chiodo inox.**

> Copper rivets with stainless steel nail are available on request. Minimum quantity: 30,000 pcs.

> Rivets cuivre avec clou acier inoxydable sont disponibles sur demande. Quantité minimum: 30.000 pces.

> Kupfer Blindniete mit Nietdorn aus Edelstahl sind auf Anfrage und in Mindestmengen von 30.000 Stk erhältlich.

> Remaches en cobre con clavo en acero inoxidable se encuentran disponibles sobre pedido para cantidades mínimas de 30.000 piezas.

> Na życzenie dostępne są nity miedziane z gwoździem ze stali nierdzewnej (inox). Minimalne zamówienie: 30.000 szt.

> По запросу могут быть доставлены заклепки из меди с нержавеющей стержнем, в минимальном количестве: 30.000 шт.

> **A richiesta e per quantità minima di 30.000 pz. possono essere forniti rivetti in rame zincato.**

> Zinc plated copper rivets are available on request. Minimum quantity: 30,000 pcs.

> Rivets cuivre zingué sont disponibles sur demande. Quantité minimum: 30.000 pces.

> Blindniete aus verzinktem Kupfer sind auf Anfrage und in Mindestmengen von 30.000 Stk erhältlich.

> Remaches en cobre cincado se encuentran disponibles sobre pedido para cantidades mínimas de 30.000 piezas.

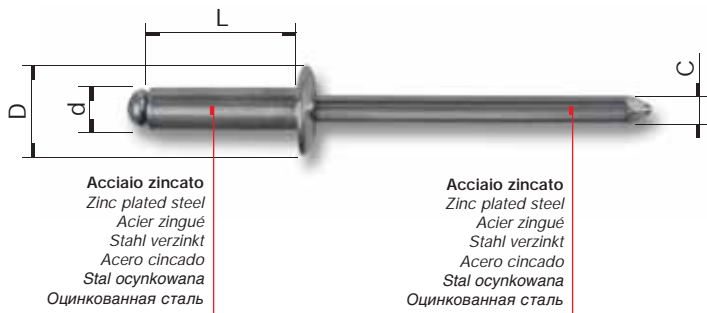
> Na życzenie dostępne są nity miedziane, ocynkowane. Minimalne zamówienie: 30.000 szt.

> По запросу могут быть доставлены заклепки из оцинкованной меди, в минимальном количестве: 30.000 шт.



RIVETTI STANDARD

STANDARD RIVETS / RIVETS STANDARD / STANDARD BLINDNIETE / REMACHES STANDARD / NITY STANDARD / ЗАКЛЕПКИ STANDARD



RIVETTI IN ACCIAIO ZINCATO
 ZINC PLATED STEEL RIVETS
 RIVETS ACIER ZINGUÉ
 STAHL VERZINKT BLINDNIETE
 REMACHES EN ACERO CINCADO
 NITY STALOWE
 ЗАКЛЕПКИ ИЗ ОЦИНКОВАННОЙ СТАЛИ

d	L	D	C	Cod. Kode / Código Kod / Код	€x1000	x	mm	mm min ÷ max	Kg	Kg
3	6	6	1,70	521300603	15,50	1000	3,1	0,5 ÷ 3	203 (2000 N)	178 (1750 N)
	8			521300803	17,30	1000		3 ÷ 5		
	10			521301003	19,60	1000		5 ÷ 7		
	12			521301203	22,00	500		7 ÷ 9		
3,2	6	6,5	2	521320603	17,20	1000	3,3	0,5 ÷ 3	178 (1750 N)	142 (1400 N)
	8			521320803	20,60	1000		3 ÷ 5		
	10			521321003	22,70	1000		5 ÷ 7		
	12			521321203	26,20	500		7 ÷ 9		
4	6	8	2,25	521400603	17,30	500	4,1	0,5 ÷ 2	326 (3200 N)	239 (2350 N)
	8			521400803	19,80	500		2 ÷ 4		
	10			521401003	24,70	500		4 ÷ 6		
	12			521401203	28,50	500		6 ÷ 8		
	14			521401403	30,00	500		8 ÷ 10		
	16			521401603	32,00	500		10 ÷ 12		
	18			521401803	34,10	500		12 ÷ 14		
4,8	20	9	2,90	521402003	36,70	500	5	14 ÷ 16	397 (3900 N)	316 (3100 N)
	25			521402503	52,00	500		16 ÷ 20		
	6			521480603	25,80	500		0,5 ÷ 2		
	8			521480803	28,70	500		2 ÷ 4		
	10			521481003	32,00	500		4 ÷ 6		
	12			521481203	34,10	500		6 ÷ 8		
	14			521481403	41,40	500		8 ÷ 10		
	16			521481603	45,30	500		10 ÷ 12		
	18			521481803	49,90	500		12 ÷ 14		
	20			521482003	52,90	500		14 ÷ 16		
6	25	12	3,50	521482503	68,80	500	6,1	16 ÷ 21	601 (5900 N)	471 (4620 N)
	30			521483003	103,20	500		21 ÷ 26		
	12			521601203	51,00	500		4 ÷ 7		
	15			521601503	56,70	500		7 ÷ 10		
	18			521601803	64,30	500		10 ÷ 12,5		
6,4	22	12	3,80	521602203	71,00	500	6,5	12,5 ÷ 16,5	688 (6750 N)	509 (5000 N)
	26			521602603	88,80	500		16,5 ÷ 20,5		
	30			521603003	113,70	500		20,5 ÷ 24,5		
	12			521641203	59,40	500		4 ÷ 7		
	15			521641503	63,70	500		7 ÷ 10		
	18	12	3,80	521641803	71,00	500	6,5	10 ÷ 12,5	688 (6750 N)	509 (5000 N)
	22			521642203	76,20	500		12,5 ÷ 16,5		
	26			521642603	99,80	500		16,5 ÷ 20,5		
	30			521643003	118,20	500		20,5 ÷ 24,5		



RIVETTI IN ACCIAIO INOX (A2)

STAINLESS STEEL (A2) RIVETS

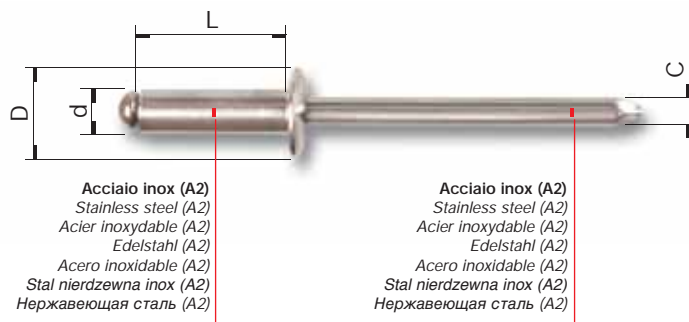
RIVETS ACIER INOXYDABLE (A2)

EDELSTAHL (A2) BLINDNIETE

REMACHES EN ACERO INOXIDABLE (A2)

NITY ZE STALI NIERDZEWNEJ INOX (A2)

ЗАКЛЕПКИ ИЗ НЕРЖАВЕЮЩЕЙ СТАЛИ (A2)




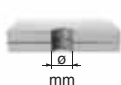
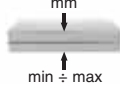


Rivetti Con Chiodo Rullato

Blind rivets with grooved nail / Rivets aveugles avec clou cannelé

Blindniete mit gerilltem Nietdorn / Remaches ciegos con vastago ranurado

Nity zrywalne z karbowanym gwoździem / Заклепки с накатанной резьбой

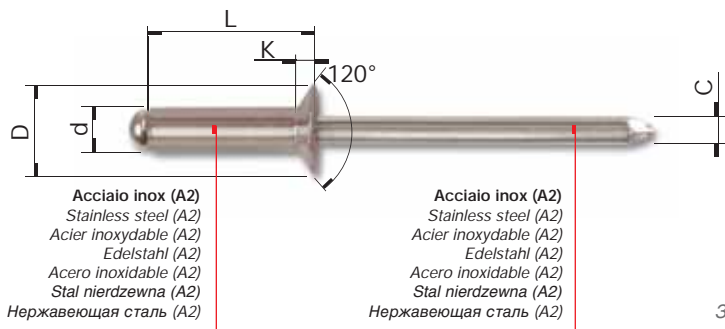


d	L	D	C	Cod. Kode / Código Kod / Код	€x1000	 x	 mm	 mm min ÷ max	 Kg	 Kg
3	6	6	1,80	522300603	42,30	1000	3,1	0,5 ÷ 3	224 (2200 N)	178 (1750 N)
	8			522300803	45,40	1000		3 ÷ 5		
	10			522301003	48,60	1000		5 ÷ 7		
	12			522301203	63,20	500		7 ÷ 8,5		
3,2	6	6,5	2	522320603	47,10	1000	3,3	0,5 ÷ 2,5	275 (2700 N)	239 (2350 N)
	8			522320803	49,70	1000		2,5 ÷ 4,5		
	10			522321003	54,50	1000		4,5 ÷ 6,5		
	12			522321203	70,10	500		6,5 ÷ 8,5		
4	6	8	2,40	522400603	75,20	500	4,1	0,5 ÷ 2	428 (4200 N)	372 (3650 N)
	8			522400803	80,10	500		2 ÷ 4		
	10			522401003	85,30	500		4 ÷ 6		
	12			522401203	96,90	500		6 ÷ 8		
	14			522401403	102,40	500		8 ÷ 10		
	16			522401603	117,00	500		10 ÷ 12		
4,8	8	9	3	522480803	115,20	500	5	1,5 ÷ 3,5	611 (6000 N)	530 (5200 N)
	10			522481003	127,70	500		3,5 ÷ 5,5		
	12			522481203	140,10	500		5,5 ÷ 7,5		
	14			522481403	153,10	500		7,5 ÷ 9,5		
	16			522481603	162,90	500		9,5 ÷ 11,5		
	18			522481803	174,20	500		11,5 ÷ 13,5		
	20			522482003	184,20	500		13,5 ÷ 15,5		
	25			522482503	199,50	500		15,5 ÷ 20,5		
	30			522483003	234,00	500		20,5 ÷ 25,5		
6,4 *	12	12	3,95	522641203	278,80	500	6,5	4 ÷ 7	897 (8800 N)	713 (7000 N)
	15			522641503	330,20	500		7 ÷ 10		
	18			522641803	337,60	500		10 ÷ 13		
	22			522642203	383,80	500		13 ÷ 17		



RIVETTI STANDARD

STANDARD RIVETS / RIVETS STANDARD / STANDARD BLINDNIETE / REMACHES STANDARD / NITY STANDARD / ЗАКЛЕПКИ STANDARD



Acciaio inox (A2)
Stainless steel (A2)
Acier inoxydable (A2)
Edelstahl (A2)
Acero inoxidable (A2)
Stal nierdzwenna (A2)
Нержавеющая сталь (A2)

Acciaio inox (A2)
Stainless steel (A2)
Acier inoxydable (A2)
Edelstahl (A2)
Acero inoxidable (A2)
Stal nierdzwenna (A2)
Нержавеющая сталь (A2)

RIVETTI IN ACCIAIO INOX (A2) A TESTA SVASATA

STAINLESS STEEL (A2) RIVETS COUNTERSUNK HEAD

RIVETS ACIER INOXYDABLE (A2) TÊTE FRAISÉE

EDELSTAHL (A2) BLINDNIETE SENKKOPF

REMACHES EN ACERO INOXIDABLE (A2), CABEZA AVELLANADA

NITY ZE STALI NIERDZEWNEJ (A2) ZKOŁNIERZEM STOŻKOWYM

ЗАКЛЕПКИ ИЗ НЕРЖАВЕЮЩЕЙ СТАЛИ (A2) С РАСКЛЕШЕННОЙ ГОЛОВКОЙ

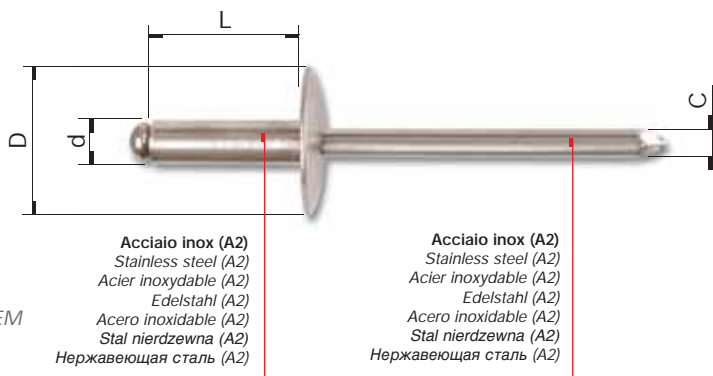
d	L	D	K	C	Cod. Kode / Código Kod / Код	€x1000	x	mm	mm	mm	Kg	Kg
3,2	6	6,5	1	2	525320603	54,30	1000	3,3	2,0 ÷ 2,5	275 (2700 N)	239 (2350 N)	
	8				525320803	57,20	1000					
	10				525321003	63,50	1000					
4	8	8	1,3	2,40	525400803	93,60	500	4,1	3 ÷ 4	428 (4200 N)	372 (3650 N)	
	10				525401003	98,00	500		4 ÷ 6			
	12				525401203	111,50	500		6 ÷ 8			
	14				525401403	117,80	500		8 ÷ 10			
4,8	8	9	1,5	3	525480803	132,50	500	5	3 ÷ 3,5	611 (6000 N)	530 (5200 N)	
	10				525481003	143,10	500		3,5 ÷ 5,5			
	12				525481203	161,20	500		5,5 ÷ 7,5			
	14				525481403	176,40	500		7,5 ÷ 9,5			


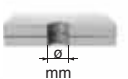
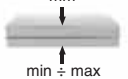


- > Le misure evidenziate sono disponibili solo a richiesta e per quantitativi minimi di 30.000 pz.
- > The marked sizes are available only on request. Minimum quantity: 30.000 pcs.
- > Les dimensions mises en évidence sont disponibles sur demande. Quantité minimum: 30.000 pces.
- > Die gekennzeichneten Maße sind nur auf Anfrage und in Mindestmengen von 30.000 Stk. erhältlich.
- > Las medidas evidenciadas se encuentran disponibles solo sobre pedido y para cantidades mínimas de 30.000 piezas.
- > Wyróżnione rozmiary są dostępne jedynie na życzenie i dla zamówień od minimalnie 30.000 szt.
- > Обозначенные размеры доступны только по специальному запросу, минимальное количество - не менее 30.000 шт.



RIVETTI IN ACCIAIO INOX (A2) A TESTA LARGA

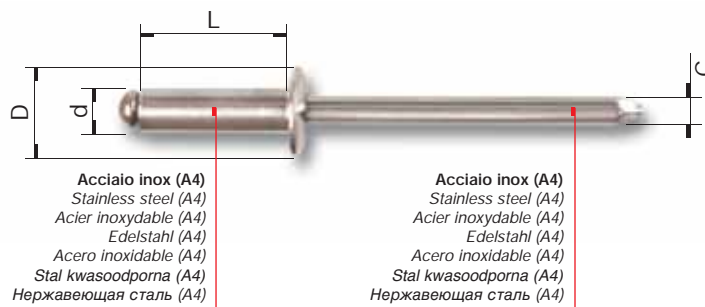
STAINLESS STEEL (A2) RIVETS LARGE HEAD
 RIVETS ACIER INOXYDABLE (A2) TÊTE LARGE
 EDELSTAHL (A2) BLINDNIETE GROSSKOPF
 REMACHES EN ACERO INOXIDABLE (A2) CABEZA ANCHA
 NITY ZE STALI NIERDZEWNEJ (A2) Z POSZERZANYM KOŁNIERZEM
 ЗАКЛЕПКИ ИЗ НЕРЖАВЕЮЩЕЙ СТАЛИ (A2) С ШИРОКОЙ ГОЛОВКОЙ


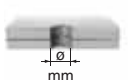
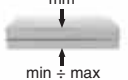




d	L	D	C	Cod. Kode / Código Kod / Код	€x1000	 x	 mm	 mm min ÷ max	 Kg	 Kg
	10			523481003	167,80	500		3,5 ÷ 5,5		
	12			523481203	177,10	500		5,5 ÷ 7,5		
4,8	14	14	3	523481403	197,30	500	5	7,5 ÷ 9,5	611 (6000 N)	530 (5200 N)
	16			523481603	217,80	500		9,5 ÷ 11,5		
	18			523481803	235,30	500		11,5 ÷ 13,5		

RIVETTI IN ACCIAIO INOX (A4)

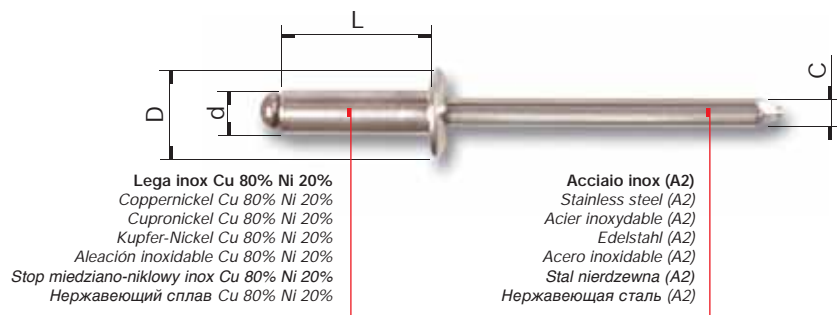
STAINLESS STEEL (A4) RIVETS
 RIVETS ACIER INOXYDABLE (A4)
 EDELSTAHL (A4) BLINDNIETE
 REMACHES EN ACERO INOXIDABLE (A4)
 NITY ZE STALI KWASOODPORNEJ (A4)
 ЗАКЛЕПКИ ИЗ НЕРЖАВЕЮЩЕЙ СТАЛИ (A4)



d	L	D	C	Cod. Kode / Código Kod / Код	€x1000	 x	 mm	 mm min ÷ max	 Kg	 Kg
	6			526320603	61,70	1000		0,5 ÷ 2,5		
	8			526320803	68,70	1000		2,5 ÷ 4,5		
3,2	10	6,5	2	526321003	74,50	1000	3,3	4,5 ÷ 6,5	280 (2750 N)	244 (2400 N)
	12			526321203	99,40	500		6,5 ÷ 8,5		
	8			526400803	110,70	500		2 ÷ 4		
	10			526401003	117,00	500		4 ÷ 6		
4	12	8	2,4	526401203	132,90	500	4,1	6 ÷ 8	418 (4100 N)	346 (3400 N)
	14			526401403	139,40	500		8 ÷ 10		
	10			526481003	166,10	500		3,5 ÷ 5,5		
	12			526481203	182,10	500		5,5 ÷ 7,5		
4,8	14	9	3	526481403	198,40	500	5	7,5 ÷ 9,5	601 (5900 N)	525 (5150 N)
	16			526481603	221,90	500		9,5 ÷ 11,5		


RIVETTI STANDARD

STANDARD RIVETS / RIVETS STANDARD / STANDARD BLINDNIETE / REMACHES STANDARD / NITY STANDARD / ЗАКЛЕПКИ STANDARD



Lega inox Cu 80% Ni 20%
 Coppernickel Cu 80% Ni 20%
 Cupronickel Cu 80% Ni 20%
 Kupfer-Nickel Cu 80% Ni 20%
 Aleación inoxidable Cu 80% Ni 20%
 Stop miedziano-niklowy inox Cu 80% Ni 20%
 Нержавеющий сплав Cu 80% Ni 20%

Acciaio inox (A2)
 Stainless steel (A2)
 Acier inoxydable (A2)
 Edelstahl (A2)
 Acero inoxidable (A2)
 Stal nierdzewna (A2)
 Нержавеющая сталь (A2)

RIVETTI IN LEGA INOX
 COPPERNICKEL RIVETS
 RIVETS CUPRONICKEL
 KUPFER-NICKEL BLINDNIETE
 REMACHES EN ALEACIÓN INOXIDABLE
 NITY ZE STALI NIERDZEWNEJ
 ЗАКЛЕПКИ ИЗ НЕРЖАВЕЮЩЕГО СПЛАВА

d	L	D	C	Cod. Kode / Código Kod / Код	€x1000	x	mm	mm min ÷ max	Kg	Kg
3,2	7	6,5	2	536320703	80,00	1000	3,3	0,5 ÷ 4	214 (2100 N)	142 (1400 N)
	9			536320903	85,50	1000		4 ÷ 6		
	11			536321103	96,50	1000		6 ÷ 8		
	14			536321403	102,00	500		8 ÷ 11		
4	7	8	2,40	536400703	126,50	500	4,1	0,5 ÷ 3,5	351 (3450 N)	219 (2150 N)
	9			536400903	144,30	500		3,5 ÷ 5,5		
	11			536401103	152,50	500		5,5 ÷ 7,5		
	12			536401203	165,00	500		7,5 ÷ 8,5		
	14			536401403	168,30	500		8,5 ÷ 10,5		
	16			536401603	188,50	500		10,5 ÷ 12,5		
4,8	8	9	3	536480803	183,10	500	5	1,5 ÷ 4	411 (4000 N)	309 (3031 N)
	10			536481003	207,70	500		4 ÷ 6		
	12			536481203	232,30	500		6 ÷ 8		
	14			536481403	243,00	500		8 ÷ 10		
	16			536481603	269,30	500		10 ÷ 12		
	20			536482003	304,60	500		12 ÷ 16		

- > Le misure evidenziate sono disponibili solo a richiesta e per quantitativi minimi di 30.000 pz.
- > The marked sizes are available only on request. Minimum quantity: 30.000 pcs.
- > Les dimensions mises en évidence sont disponibles sur demande. Quantité minimum: 30.000 pces.
- > Die gekennzeichneten Maße sind nur auf Anfrage und in Mindestmengen von 30.000 Stk. erhältlich.
- > Las medidas evidenciadas se encuentran disponibles solo sobre pedido y para cantidades mínimas de 30.000 piezas.
- > Wyróżnione rozmiary są dostępne jedynie na życzenie i dla zamówień od minimalnie 30.000 szt.
- > Обозначенные размеры доступны только по специальному запросу, минимальное количество - не менее 30.000. шт.



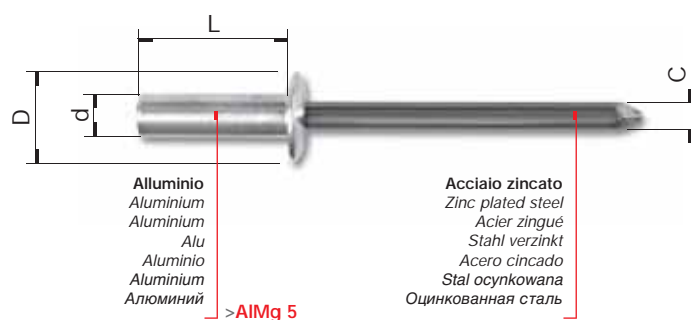
RIVETTI ERMETICI

SEALED RIVETS
RIVETS ÉTANCHES
LUFT-WASSERDICHTE BLINDNIETE
REMACHES ESTANCOS
NITY SZCZELNE
ГЕРМЕТИЧЕСКИЕ ЗАКЛЕПКИ



RIVETTI ERMETICI IN ALLUMINIO

ALUMINIUM SEALED RIVETS
RIVETS ÉTANCHES ALUMINIUM
LUFT-WASSERDICHTE ALU BLINDNIETE
REMACHES ESTANCOS EN ALUMINIO
NITY ALUMINIOWE SZCZELNE
АЛЮМИНИЕВЫЕ ГЕРМЕТИЧЕСКИЕ ЗАКЛЕПКИ

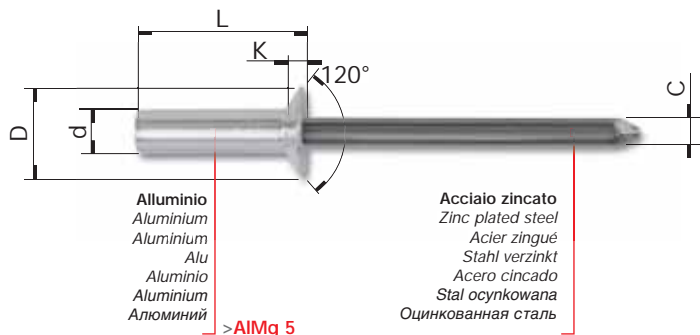


d	L	D	C	Cod. Kode / Código Kod / Код	€x1000	x	mm	mm min ÷ max	Kg	Kg
3,2	6	6	1,70	541320603	20,90	500	3,3	0,5 ÷ 1,5	122 (1200 N)	118 (1160 N)
	7,5			541320703	21,80	500		1,5 ÷ 3,5		
	9			541320903	22,50	500		3,5 ÷ 4,5		
	10,5			541321003	24,60	500		4,5 ÷ 6		
	12			541321203	27,20	500	6 ÷ 8			
4	8	8	2,20	541400803	28,60	500	4,1	0,5 ÷ 3,5	198 (1950 N)	178 (1750 N)
	9,5			541400903	29,70	500		3,5 ÷ 5		
	11			541401103	30,20	500		5 ÷ 6,5		
	12,5			541401203	31,40	500		6,5 ÷ 7,5		
	14			541401403	36,00	500	7,5 ÷ 9			
4,8	8,5	9,5	2,60	541480803	34,60	500	5	0,8 ÷ 3,5	316 (3100 N)	275 (2650 N)
	10			541481003	37,80	500		3,5 ÷ 5		
	11,5			541481103	40,70	500		5 ÷ 6		
	13			541481303	41,20	500		6 ÷ 7,5		
	14,5			541481403	42,90	500		7,5 ÷ 9		
	16,5			541481603	48,90	500		9 ÷ 10,5		
	18			541481803	51,70	500		10,5 ÷ 12		
22	541482203	56,30	500	12 ÷ 16						



RIVETTI STANDARD

STANDARD RIVETS / RIVETS STANDARD / STANDARD BLINDNIETE / REMACHES STANDARD / NITY STANDARD / ЗАКЛЕПКИ STANDARD



RIVETTI ERMETICI IN ALLUMINIO A TESTA SVASATA

ALUMINIUM SEALED RIVETS COUNTERSUNK HEAD

RIVETS ÉTANCHES ALUMINIUM TÊTE FRAISÉE

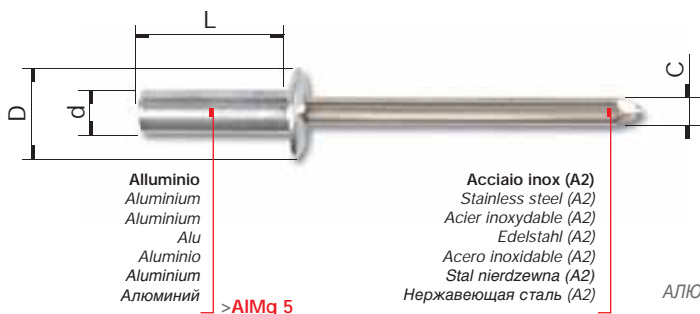
LUFT-WASSERDICHTE ALU BLINDNIETE SENKKOPF

REMACHES ESTANCOS EN ALUMINIO, CABEZA AVELLANADA

NITY ALUMINIOWE SZCZELNE Z KOŁNIERZEM STOŻKOWYM

АЛЮМИНИЕВЫЕ ГЕРМЕТИЧЕСКИЕ ЗАКЛЕПКИ С РАСКЛЕШЕННОЙ ГОЛОВКОЙ

d	L	D	K	C	Cod. Kode / Código Kod / Код	€x1000	x	mm	min ÷ max	Kg	Kg		
3,2	8	6	1	1,70	542320803	27,30	500	3,3	2,4 ÷ 3	122	118		
	10,5				542321003	30,70			3 ÷ 6			(1200 N)	(1160 N)
4	8	8	1,7	2,20	542400803	35,80	500	4,1	2,7 ÷ 3	198	178		
	9,5				542400903	37,20			3 ÷ 5			(1950 N)	(1750 N)
	11				542401103	37,70			5 ÷ 6,5				
4,8	11,5	9,5	2	2,60	542481103	50,50	500	5	3 ÷ 6,5	316	275		
	14,5				542481403	53,60			6,5 ÷ 9			(3100 N)	(2650 N)
	18				542481803	64,50			9 ÷ 11,5				



RIVETTI ERMETICI IN ALLUMINIO CON CHIEDO INOX

ALUMINIUM SEALED RIVETS - STAINLESS STEEL NAIL

RIVETS ÉTANCHES ALUMINIUM - CLOU ACIER INOXYDABLE

LUFT-WASSERDICHTE ALU BLINDNIETE EDELSTAHL NIETDORN

REMACHES ESTANCOS EN ALUMINIO - CLAVO EN ACERO INOXIDABLE

NITY ALUMINIOWE SZCZELNE Z GWOŹDZIEM ZE STALI NIERDZEWNEJ (A2)

АЛЮМИНИЕВЫЕ ГЕРМЕТИЧЕСКИЕ ЗАКЛЕПКИ СО СТЕРЖНЕМ ИЗ НЕРЖАВЕЮЩЕЙ СТАЛИ

d	L	D	C	Cod. Kode / Código Kod / Код	€x1000	x	mm	min ÷ max	Kg	Kg		
3,2	7,5	6	1,70	543320703	45,50	500	3,3	1,5 ÷ 3,5	122	118		
	9			543320903	47,30			3,5 ÷ 4,5			(1200 N)	(1160 N)
4	8	8	2,20	543400803	60,30	500	4,1	0,5 ÷ 3,5	198	178		
	9,5			543400903	62,60			3,5 ÷ 5			(1950 N)	(1750 N)
	11			543401103	63,60			5 ÷ 6,5				
	12,5			543401203	71,80			6,5 ÷ 7,5				
4,8	8,5	9,5	2,60	543480803	80,40	500	5	0,8 ÷ 3,5	316	275		
	11,5			543481103	85,90			3,5 ÷ 6			(3100 N)	(2650 N)
	14,5			543481403	89,40			6 ÷ 9				
	18			543481803	109,00			9 ÷ 12				
	22			543482203	118,70			12 ÷ 16				

- > ! **ATTENZIONE:** Disponibili solo a richiesta e per quantitativi minimi di 30.000 pz.
- > ! **ATTENTION:** Available only on request. Minimum quantity: 30,000 pcs.
- > ! **ATTENTION:** Disponibles sur demande. Quantité minimum: 30.000 pces.
- > ! **ACHTUNG:** Nur auf Anfrage und in Mindestmengen von 30.000 Stücken erhältlich.
- > ! **ATENCIÓN:** Disponibles solo sobre pedido y para cantidades mínimas de 30.000 piezas.
- > ! **UWAGA!** Nity dostępne są tylko przy zamówieniach powyżej 30.000 szt.
- > ! **Внимание:** Доступны только по заказу. Минимальное количество: 30.000 шт.



RIVETTI ERMETICI IN RAME

SEALED COPPER RIVETS

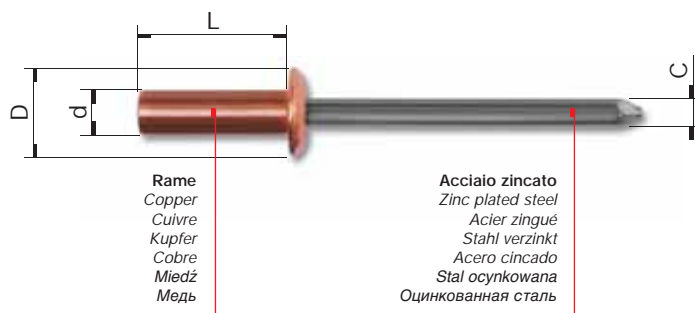
RIVETS ÉTANCHES CUIVRE

LUFT-WASSERDICHTE KUPFER BLINDNIETE

REMACHES ESTANCOS EN COBRE

NITY MIEDZIANE SZCZELNE

МЕДНЫЕ ГЕРМЕТИЧЕСКИЕ ЗАКЛЕПКИ



d	L	D	C	Cod. Kode / Código Kod / Код	€x1000	x	mm	mm	mm	Kg	Kg
3,2	7,5	6	1,70	544320703	51,20	500	3,3	1,5 ÷ 3	140 (1372 N)	100 (980 N)	
	9			544320903	57,40	500		3 ÷ 4,5			
	12			544321203	64,40	500		4,5 ÷ 8			
4	8	8	2,20	544400803	88,20	500	4,1	0,5 ÷ 3,5	198 (1950 N)	145 (1421 N)	
	10			544401003	96,30	500		3,5 ÷ 5			
4,8	8,5	9,5	2,60	544480803	128,70	500	5	0,8 ÷ 3,5	309 (3038 N)	209 (2058 N)	
	11,5			544481103	142,50	500		3,5 ÷ 6,5			

- > ! **ATTENZIONE:** Disponibili solo a richiesta e per quantitativi minimi di 30.000 pz.
- > ! **ATTENTION:** Available only on request. Minimum quantity: 30,000 pcs.
- > ! **ATTENTION:** Disponibles sur demande. Quantité minimum: 30.000 pces.
- > ! **ACHTUNG:** Nur auf Anfrage und in Mindestmengen von 30.000 Stücken erhältlich.
- > ! **ATENCIÓN:** Disponibles solo sobre pedido y para cantidades minimas de 30.000 piezas.
- > ! **UWAGA!** Nity dostępne są tylko przy zamówieniach powyżej 30.000 szt.
- > ! **Внимание:** Доступны только по заказу. Минимальное количество: 30.000 шт.



RIVETTI "GRAF"

"GRAF" (PEEL) RIVETS

RIVETS "GRAF" ÉCLATÉS

"GRAF" BLINDNIETE

REMACHES "GRAF"

NITY SPECJALNE TYPU "GRAF"

ЗАКЛЕПКИ "GRAF"

- Ampio spessore serrabile
- Buon fissaggio su superfici non completamente piane
- Ottimi risultati su materiali particolarmente fragili o teneri

- Wide grip range
- Great fastening on surfaces that are not completely flat
- Excellent results on particularly fragile or tender materials

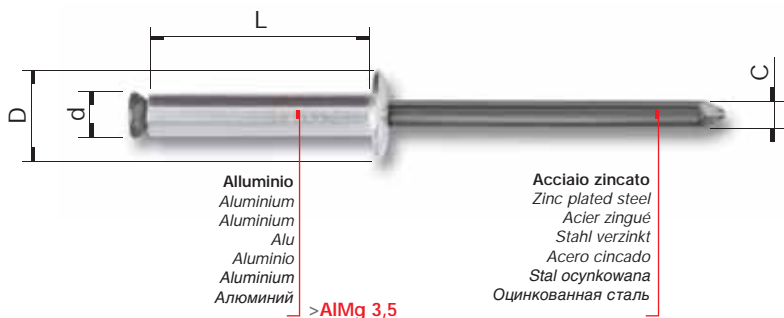
- Grande épaisseur de serrage
- Bon fixation sur des surfaces qui ne sont pas totalement lisses
- Résultats excellents sur des matériaux particulièrement fragiles ou tendres

- Großer Klemmbereich
- Guter Halt auch auf nicht vollkommen ebenen Oberflächen
- Perfekte Ergebnisse auch auf besonders brüchigen oder weichen Materialien

- Amplio rango de apriete
- Buena fijación en superficies no completamente planas
- Excelentes resultados en materiales particularmente frágiles o blandos

- Duży zakres łączonych grubości
- Optymalne parametry mocowania na nierównych powierzchniach
- Bardzo dobre wyniki łączenia szczególnie kruchych lub delikatnych materiałów

- Широкий диапазон толщины соединений
- Качественное соединение даже неровных деталей
- Превосходные результаты на хрупких и деликатных материалах



RIVETTI "GRAF" IN LEGA DI ALLUMINIO

ALUMINIUM "GRAF" (PEEL) RIVETS

RIVETS "GRAF" ÉCLATÉS ALUMINIUM

"GRAF" ALU BLINDNIETE

REMACHES "GRAF" EN ALUMINIO

NITY "GRAF" ALUMINIOWE

АЛЮМИНИЕВЫЕ ЗАКЛЕПКИ "GRAF"

d	L	D	C	Cod. Kode / Código Kod / Код	€x1000	x	mm	mm	mm	Kg	Kg
4	12	8	2,20	551401203	32,70	500	4,3	3 ÷ 6	10 ÷ 14	127 (1250 N)	147 (1450 N)
	16			551401603	37,80	500					
	20			551402003	42,30	500					
	25			551402503	50,40	500					
	30			551403003	67,90	500					
4,8	12	10	2,60	551481203	37,30	500	5,3	2 ÷ 6	14 ÷ 18	203 (2000 N)	219 (2150 N)
	16			551481603	50,00	500					
	20			551482003	61,50	500					
	25			551482503	69,30	500					
	30			551483003	80,70	500					
	35			551483503	93,30	500					
	40			551484003	110,80	500					
	45			551484503	131,00	500					
6,4	18	12	3,50	551641803	96,60	500	7,0	3 ÷ 7	11 ÷ 15	408 (4000 N)	408 (4000 N)
	22			551642203	106,50	500					
	26			551642603	110,70	500					
	30			551643003	127,00	500					
	35			551643503	148,00	500					
	40			551644003	168,80	500					

- > Le misure evidenziate sono disponibili solo a richiesta e per quantitativi minimi di 30.000 pz.
- > The marked sizes are available only on request. Minimum quantity: 30.000 pcs.
- > Les dimensions mises en évidence sont disponibles sur demande. Quantité minimum: 30.000 pces.
- > Die gekennzeichneten Maße sind nur auf Anfrage und in Mindestmengen von 30.000 Stk. erhältlich.
- > Las medidas evidenciadas se encuentran disponibles solo sobre pedido y para cantidades mínimas de 30.000 piezas.
- > Wyróżnione rozmiary są dostępne jedynie na życzenie i dla zamówień od minimalnie 30.000 szt.
- > Обозначенные размеры доступны только по специальному запросу, минимальное количество - не менее 30.000 шт.



RIVETTI RULLATI

GROOVED RIVETS

RIVETS CANNELÉS

GERILLTE BLINDNIETE

REMACHES RANURADOS

NITY KARBOWANE

ЗАКЛЕПКИ С НАКАТАННОЙ РЕЗЬБОЙ



- **Indicato per fori ciechi specialmente in campo edile**
- **Ottimo fissaggio su legno**
- *Indicated for blind holes, especially in the construction field*
- *Excellent fastening on wood*
- *Indiqué pour des trous borgnes spécialement dans le secteur du bâtiment*
- *Excellent fixation sur le bois*
- *Besonders geeignet für Sacklochbohrungen, insbesondere im Bau- und Konstruktionsbereich*
- *Perfekter Halt auf Holz*
- *Indicado para agujeros ciegos, especialmente en el campo de la construcción*
- *Excelente fijación en madera*
- *Do stosowania w otworach zaślepionych, zwłaszcza w przemyśle budowlanym*
- *Pozwala uzyskać bardzo dobre parametry mocowania w drewnie*
- *Рекомендуется для глухих отверстий в строительстве*
- *Превосходное крепление к дереву*

RIVETTI RULLATI IN LEGA DI ALLUMINIO

ALUMINIUM GROOVED RIVETS

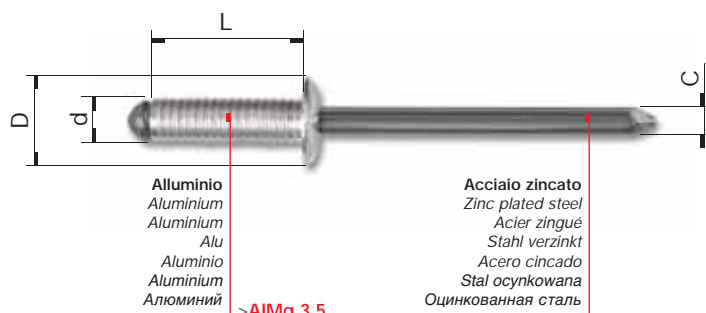
RIVETS CANNELÉS ALUMINIUM

GERILLTE ALU BLINDNIETE

REMACHES RANURADOS EN ALUMINIO

NITY ALUMINIOWE KARBOWANE

АЛЮМИНИЕВЫЕ ЗАКЛЕПКИ С НАКАТАННОЙ РЕЗЬБОЙ

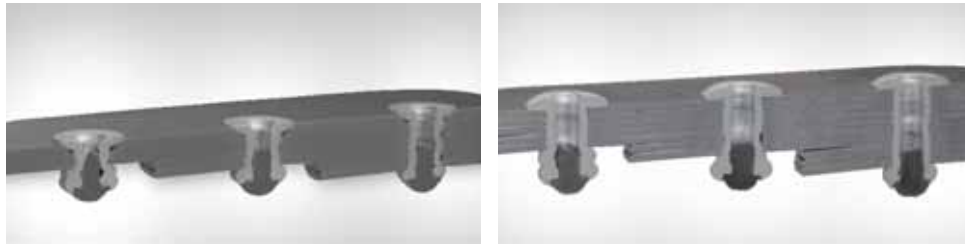


d	L	D	C	Cod. Kode / Código Kod / Код	€x1000	x	mm
3,2	12	6,5	1,80	552321203	24,10	500	3,5
	14			552321403	26,40	500	
4	8	8	2,20	552400803	21,60	1000	4,3
	10			552401003	24,20	500	
	12			552401203	28,10	500	
	14			552401403	29,70	500	
	16			552401603	32,40	500	
5	8	10	2,60	552500803	25,60	500	5,2
	10			552501003	29,30	500	
	12			552501203	32,00	500	
	14			552501403	38,90	500	
	16			552501603	42,80	500	
	18			552501803	48,50	500	
	20			552502003	52,80	500	
	25			552502503	59,50	500	
	30			552503003	69,30	500	
35	552503503	82,10	500				



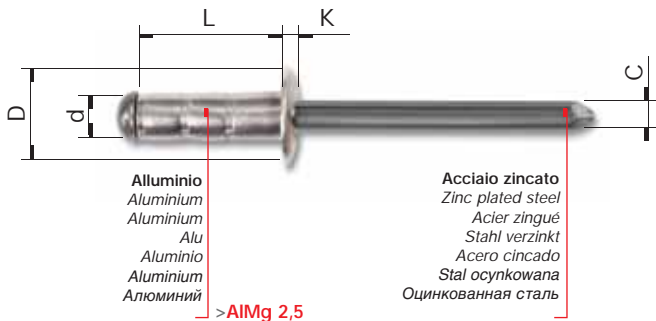
RIVETTI MULTISTADI

MULTISTAGE RIVETS / RIVETS MULTI-SERRAGE / MEHRBEREICHSNIETEN / REMACHES MULTI-ESPESOR / NITY SPECJALNE / МНОГОЭТАПНЫЕ ЗАКЛЕПКИ



RIVETTI MULTISTADI - MULTIFAR
 MULTISTAGE - MULTIFAR RIVETS
 RIVETS MULTI-SERRAGE - MULTIFAR
 MEHRBEREICHS-BLINDNIETE (MULTIFAR)
 REMACHES MULTI-ESTADOS - MULTIFAR
 NITY SPECJALNE - MULTIFAR
 МНОГОЭТАПНЫЕ ЗАКЛЕПКИ - MULTIFAR

- Ampio spessore serrabile
- Una sola lunghezza copre lo spessore serrabile di più rivetti standard
- Compensa la presenza di fori irregolari
- Chiodo a ritenuta
- Ampio rango de apriete
- Una sola longitud cubre el rango de apriete de varios remaches estándar
- Compensa la presencia de agujeros irregulares
- Vástago con retención de cabeza
- Wide grip range
- One length covers the grip range of several standard rivets
- Compensates the presence of irregular holes
- Locking nail
- Duży zakres łączonych grubości
- Zamiast kilku nitów o różnych długościach do łączenia powierzchni o zmiennej grubości może zostać użyty jeden nit
- Kompensacja nieregularności otworów
- Gwóźdź wodoszczelny
- Grande épaisseur de serrage
- Une seule longueur couvre l'épaisseur de serrage de plusieurs rivets standard
- Compense la présence de trous irréguliers
- Clou de retenue
- Широкий диапазон толщины соединений
- Единственная длина, покрывающая диапазон толщины соединений большинства стандартных заклёпок
- Допускает установку в овализованные отверстия
- Расклёпывающий наконечник
- Großer Klemmbereich
- Eine einzige Länge deckt den Klemmbereich mehrerer Standardnieten ab
- Gleicht unregelmäßige Bohrungen aus
- Mit Restdornverriegelung



RIVETTI MULTISTADI MULTIFAR IN ALLUMINIO
 ALUMINIUM MULTISTAGE MULTIFAR RIVETS
 RIVETS MULTI-SERRAGE MULTIFAR ALUMINIUM
 MULTIFAR ALU MEHRBEREICHS-BLINDNIETE
 REMACHES MULTI-ESTADOS MULTIFAR EN ALUMINIO
 NITY MULTIFAR ALUMINIOWE
 АЛЮМИНИЕВЫЕ МНОГОЭТАПНЫЕ ЗАКЛЕПКИ - MULTIFAR

d	L	D	K	C	Cod. Kode / Código Kod / Код	€x1000	x	mm	mm	Kg	Kg
3,2	8	6,5	1	1,80	553320803	19,30	1000	3,4	0,8 ÷ 4,8	112 (1100 N)	86 (850 N)
	9,5				553320903	20,40	1000		2 ÷ 6,5		
	11,5				553321103	22,20	1000		4 ÷ 8		
4	10	8	1,1	2,10	553401003	23,50	500	4,2	1,2 ÷ 6,5	168 (1650 N)	122 (1200 N)
	13				553401303	28,80	500		4 ÷ 9,5		
	17				553401703	33,70	500		8 ÷ 13,5		
4,8	11	10	1,45	2,90	553481103	29,20	500	5,1	1,3 ÷ 6,5	239 (2350 N)	214 (2100 N)
	15				553481503	34,10	500		4,8 ÷ 10		
	17				553481703	41,70	500		5,5 ÷ 12		
	25				553482503	58,40	500		12 ÷ 18		

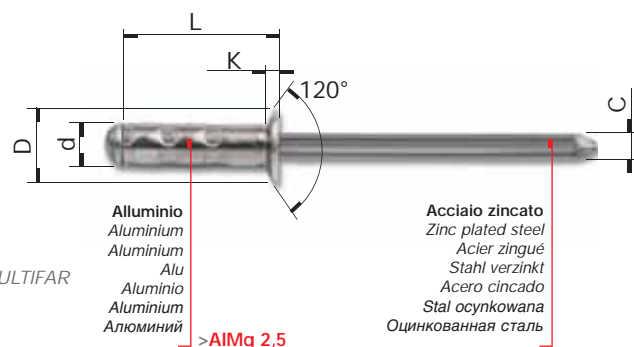



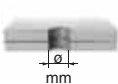


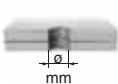
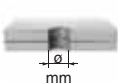
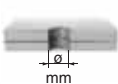
RIVETTI MULTISTADI

MULTISTAGE RIVETS / RIVETS MULTI-SERRAGE / MEHRBEREICHSNIETEN / REMACHES MULTIESPESOR / NITY SPECJALNE / МНОГОСТУПЕНЧАТЫЕ ЗАКЛЕПКИ

RIVETTI MULTISTADI MULTIFAR IN ALLUMINIO A TESTA SVASATA

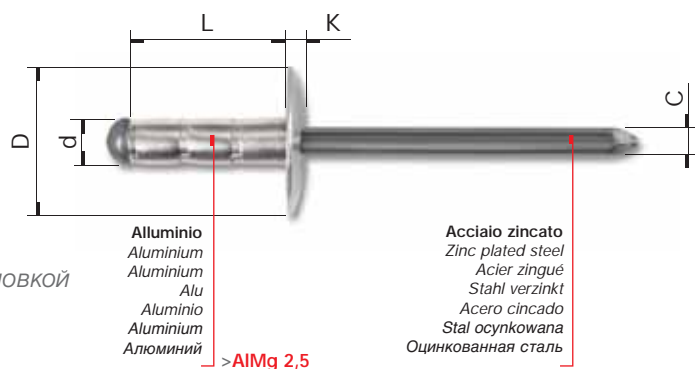
ALUMINIUM MULTISTAGE MULTIFAR RIVETS COUNTERSUNK HEAD
 RIVETS MULTI-SERRAGE MULTIFAR ALUMINIUM AVEC TÊTE FRAISÉE
 MULTIFAR ALU MEHRBEREICH-SBLINDNIETE SENKKOPF
 REMACHES MULTI-ESTADOS MULTIFAR EN ALUMINIO CABEZA AVELLANADA
 NITY MULTIFAR Z KOŁNIERZEM STOŻKOWYM
 АЛЮМИНИЕВЫЕ МНОГОЭТАПНЫЕ ЗАКЛЕПКИ С РАСКЛЕШЕННОЙ ГОЛОВКОЙ - MULTIFAR


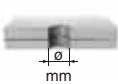


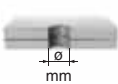
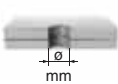


d	L	D	K	C	Cod. Kode / Código Kod / Код	€x1000			mm min ÷ max			
3,2	10	6	0,8	1,80	554321003	26,80	1000		3,4	2,4 ÷ 6,4	112 (1000 N)	86 (850 N)
4	11	6,5	0,8	2,10	554401103	33,70	500		4,2	2,8 ÷ 7,9	168 (1650 N)	122 (1200 N)
4,8	11	8,5	1,1	2,90	554481103	37,50	500		5,1	3,2 ÷ 7,9	239 (2350 N)	214 (2100 N)
	17				554481703	50,20	500			6,4 ÷ 12,7		

RIVETTI MULTISTADI MULTIFAR IN ALLUMINIO A TESTA LARGA

ALUMINIUM MULTISTAGE MULTIFAR RIVETS LARGE HEAD
 RIVETS MULTI-SERRAGE MULTIFAR ALUMINIUM AVEC TÊTE LARGE
 MULTIFAR ALU MEHRBEREICH-SBLINDNIETE GROSSKOPF
 REMACHES MULTI-ESTADOS MULTIFAR EN ALUMINIO, CABEZA ANCHA
 NITY MULTIFAR ALUMINIOWE Z POSZERZANYM KOŁNIERZEM
 АЛЮМИНИЕВЫЕ МНОГОЭТАПНЫЕ ЗАКЛЕПКИ - MULTIFAR С ШИРОКОЙ ГОЛОВКОЙ

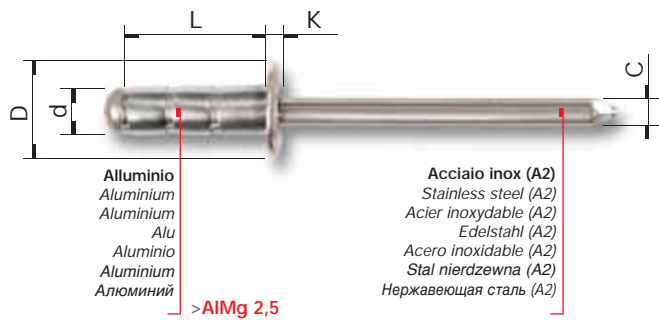


d	L	D	K	C	Cod. Kode / Código Kod / Код	€x1000			mm min ÷ max			
	10				555481003	45,60	500			1,6 ÷ 6		
4,8	16	16	1,8	2,90	555481603	55,20	500		5,1	6 ÷ 12	239 (2350 N)	214 (2100 N)
	25				555482503	70,30	500			12 ÷ 18		



RIVETTI MULTISTADI

MULTISTAGE RIVETS / RIVETS MULTI-SERRAGE / MEHRBEREICHSNIETEN / REMACHES MULTI-ESPESOR / NITY SPECJALNE / МНОГОСТУПЕНЧАТЫЕ ЗАКЛЕПКИ



Alluminio
Aluminium
Aluminium
Alu
Aluminio
Aluminium
Алюминий

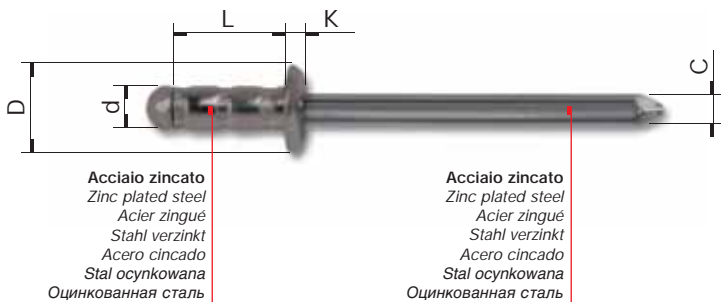
>AlMg 2,5

Acciaio inox (A2)
Stainless steel (A2)
Acier inoxydable (A2)
Edelstahl (A2)
Acero inoxidable (A2)
Stal nierdzewna (A2)
Нержавеющая сталь (A2)

RIVETTI MULTISTADI MULTIFAR IN ALLUMINIO CON CHIEDO IN ACCIAIO INOX

ALUMINIUM MULTISTAGE MULTIFAR RIVETS STAINLESS STEEL NAIL
RIVETS MULTI-SERRAGE MULTIFAR ALUMINIUM CLOU ACIER INOXYDABLE
MULTIFAR ALU MEHRBEREICH-SBLINDNIETE MIT NIETDORN AUS EDELSTAHL
REMACHES MULTI-ESTADOS MULTIFAR EN ALUMINIO CON CLAVO EN ACERO INOXIDABLE
NITY MULTIFAR ALUMINIOWE Z GWOZDZIEM ZE STALI NIERDZEWNEJ
АЛЮМИНИЕВЫЕ МНОГОЭТАПНЫЕ ЗАКЛЕПКИ - MULTIFAR СО СТЕРЖНЕМ ИЗ НЕРЖАВЕЮЩЕЙ СТАЛИ

d	L	D	K	C	Cod. Kode / Código Kod / Код	€x1000	x	mm	mm	Kg	Kg
4	10	8	1,1	2,10	557401003	62,90	500	4,2	1,2 ÷ 6,5	168 (1650 N)	122 (1200 N)
	13				557401303	68,70	500		4 ÷ 9,5		
4,8	11	10	1,45	2,90	557481103	92,00	500	5,1	1,3 ÷ 6,5	239 (2350 N)	214 (2100 N)
	15				557481503	101,70	500		4,8 ÷ 10		
	25				557482503	127,80	500		10 ÷ 18		



Acciaio zincato
Zinc plated steel
Acier zingué
Stahl verzinkt
Acero cincado
Stal ocynkowana
Оцинкованная сталь

Acciaio zincato
Zinc plated steel
Acier zingué
Stahl verzinkt
Acero cincado
Stal ocynkowana
Оцинкованная сталь

RIVETTI MULTISTADI MULTIFAR IN ACCIAIO

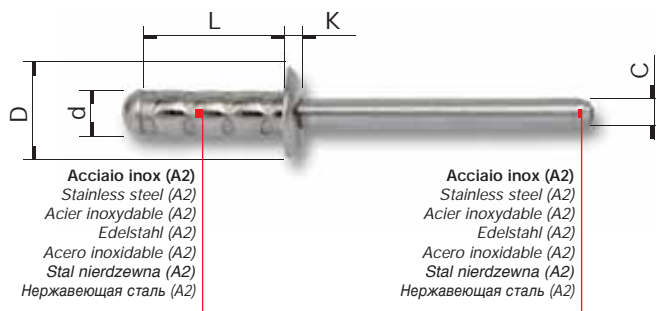
STEEL MULTISTAGE MULTIFAR RIVETS
RIVETS MULTI-SERRAGE MULTIFAR ACIER
MULTIFAR STAHL MEHRBEREICH-SBLINDNIETE
REMACHES MULTI-ESTADOS MULTIFAR EN ACERO
NITY MULTIFAR STALOWE
СТАЛЬНЫЕ МНОГОЭТАПНЫЕ ЗАКЛЕПКИ - MULTIFAR


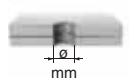
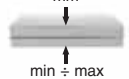
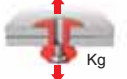

d	L	D	K	C	Cod. Kode / Código Kod / Код	€x1000	x	mm	mm	Kg	Kg
3,2	10	6,5	1	2,10	556321003	25,20	1000	3,4	1 ÷ 4	168 (1650 N)	132 (1300 N)
4	11	8	1,1	2,60	556401103	29,00	500	4,2	1,5 ÷ 5	249 (2450 N)	193 (1900 N)
4,8	11	10	1,45	3,40	556481103	37,50	500	5,1	1,2 ÷ 4,8	356 (3500 N)	254 (2500 N)
	14				556481403	43,70	500		4 ÷ 6,3		



RIVETTI MULTISTADI "PLUS INOX" IN ACCIAIO INOX

STAINLESS STEEL MULTISTAGE "PLUS INOX" RIVETS
 RIVETS MULTI-SERRAGE "PLUS INOX" ACIER INOXYDABLE
 "PLUS INOX" EDELSTAHL MEHRBEREICHS-BLINDNIETE
 REMACHES MULTI-ESTADOS "PLUS INOX" EN ACERO INOXIDABLE
 NITY "PLUS INOX" STAL NIERDZEWNA
 НЕРЖАВЕЮЩАЯ СТАЛЬ МНОГОЭТАПНЫЕ ЗАКЛЕПКИ - "PLUS INOX"



d	L	D	K	C	Cod. Kode / Código Kod / Код	€x1000	 x	 mm	 mm min ÷ max	 Kg	 Kg
3,2	11	6,5	1	2,15	586321103	87,50	1000	3,4	1 ÷ 6	183 (1800 N)	193 (1900 N)
4	12	8	1,3	2,60	586401203	121,00	500	4,2	2 ÷ 8	305 (3000 N)	275 (2700 N)
4,8	15	10	1,8	3,20	586481503	203,50	500	5,1	1,5 ÷ 9	458 (4500 N)	407 (4000 N)

**RIVETTI ALTE PRESTAZIONI**

HIGH PERFORMANCE RIVETS / RIVETS HAUTES PERFORMANCES / HOCHLEISTUNGSNIETEN / REMACHES ALTAS PRESTACIONES / NITY WYSOKOWYTRZYMAŁE / ЗАКЛЕПКИ С УЛУЧШЕННЫМИ ХАРАКТЕРИСТИКАМИ

RIVETTI ALTE PRESTAZIONI

HIGH PERFORMANCE RIVETS

RIVETS HAUTES PERFORMANCES

HOCHLEISTUNGSNIETEN

REMACHES ALTAS PRESTACIONES

NITY WYSOKOWYTRZYMAŁE

ЗАКЛЕПКИ С УЛУЧШЕННЫМИ
ХАРАКТЕРИСТИКАМИ**MULTIFAR INOX**

> Pag. 43

TAMP

> Pag. 44

> I. Questi prodotti sono concepiti per ottenere giunzioni dove siano richieste alte resistenze meccaniche e alle vibrazioni. La particolarità che accomuna questi prodotti consiste nell'accoppiamento fra i due componenti del rivetto che, dopo il fissaggio, formano una struttura altamente solidale fra loro e i particolari da unire.

> GB. These rivets are designed to provide a fixing solution where high mechanical strength and vibration resistance are required. Its peculiarity consists in the joining of the two parts of the rivet to provide a highly integral structure after clamping the components together.

> F. Ces rivets sont conçus pour obtenir des assemblages là où des résistances mécaniques sont élevées et où des vibrations sont nécessaires. La particularité commune à ces produits se caractérise par le couplage des deux composants du rivet qui, après la fixation, forme une structure très solide entre eux et les pièces à assembler.

> D. Diese Blindniete werden für Anwendungen entworfen, wo eine hohe Vibrationsfestigkeit und mechanische Festigkeit nötig sind. Der gemeinsame Besonderheit dieser Produkte besteht in der Verbindung zwischen den beiden Komponenten des Blindnietes, die nach der Befestigung eine hochfeste Struktur zwischen ihnen und den zu verbindenden Teilen bilden.

> E. Estos remaches están diseñados para obtener uniones donde se requiere una excepcional resistencia, tanto mecánica como a cizalladura. alta resistencia mecánica y la vibración. La particularidad común a estos productos consiste en el acoplamiento entre los dos componentes del remache que, después de la fijación, forman una estructura altamente solidaria entre ellos y las partes a unir.

> PL. Przedmiotowe nity przeznaczone są do połączeń wymagających wysokiej wytrzymałości mechanicznej oraz odporności na drgania. Wszystkie wymienione produkty tworzą po zamontowaniu solidne połączenie dwóch komponentów nitu, gwarantując wytrzymałość struktury tworzonej przez łączone ze sobą elementy.

> RUS. Эти заклепки созданы для тех мест, где требуется высокая механическая прочность и стойкость к вибрациям. Особенность данных изделий заключается в соединении между их частями, благодаря которому заклепка после установки сливается со скрепляемыми предметами, образуя единую крепкую структуру.

- Alta resistenza meccanica ed alla corrosione
- Buona resistenza alle vibrazioni
- Chiodo a testa ritenuta
- Tollera la presenza di fori irregolari

- High mechanical and corrosion resistance
- Good vibration resistance
- Locked head nail
- Tolerates the presence of irregular holes

- Haute résistance mécanique et à la corrosion
- Bonne résistance aux vibrations
- Clou à tête retenue
- Tolère la présence de trous irréguliers

- Hohe mechanische Festigkeit und Korrosionsbeständigkeit
- Gute Vibrationsfestigkeit
- Mit Restdornverriegelung
- Auch für unregelmäßige Bohrungen geeignet

- Alta resistencia mecánica y a la corrosión
- Buena resistencia a las vibraciones
- Vástago con retención de cabeza
- Compatible con agujeros irregulares

- Wysoka wytrzymałość mechaniczna oraz odporność na korozję
- Wysoka wytrzymałość na drgania
- Gwóźdź z główką wodoszczelną
- Do stosowania również w otworach nieregularnych

- Высокая механическая прочность и стойкость к коррозии
- Хорошая стойкость к вибрациям
- Наконечник с расклёпывающей головкой
- Допускает установку в овализованные отверстия

- Alta resistenza meccanica
- Buona resistenza alle vibrazioni
- Chiodo a testa ritenuta
- Tollera la presenza di fori irregolari

- High mechanical strength
- Good vibration resistance
- Locked head nail
- Tolerates the presence of irregular holes

- Haute résistance mécanique
- Bonne résistance aux vibrations
- Clou à tête retenue
- Tolère la présence de trous irréguliers

- Hohe mechanische Festigkeit
- Gute Vibrationsfestigkeit
- Mit Restdornverriegelung
- Auch für unregelmäßige Bohrungen geeignet

- Alta resistencia mecánica
- Buena resistencia a las vibraciones
- Vástago con retención de cabeza
- Compatible con agujeros irregulares

- Wysoka wytrzymałość mechaniczna
- Wysoka wytrzymałość na drgania
- Gwóźdź z główką wodoszczelną
- Do stosowania również w otworach nieregularnych

- Высокая механическая прочность
- Хорошая стойкость к вибрациям
- Наконечник с расклёпывающей головкой
- Допускает установку в овализованные отверстия



TAMP AP



> Pag. 45

FARBOLT



> Pag. 46

X-TRIFAR / S-TRIFAR



> Pag. 48

- Resistenza meccanica più elevata della gamma
- Ottima resistenza alle vibrazioni
- Chiodo a testa ritenuta
- Resistenza a taglio costante sui vari spessori

- *Highest mechanical strength in the range*
- *Excellent vibration resistance*
- *Locked head nail*
- *Consistent cutting resistance on any thickness*

- *La résistance mécanique la plus élevée de la gamme*
- *Excellente résistance aux vibrations*
- *Clou à tête retenue*
- *Résistance à coupe constante sur différentes épaisseurs*

- *Höchste mechanische Festigkeit im Sortiment*
- *Optimale Vibrationsfestigkeit*
- *Mit Restdornverriegelung*
- *Konstante Scherfestigkeit in verschiedenen Klemmstärken*

- *La resistencia mecánica más alta de la gama*
- *Excelente resistencia a las vibraciones*
- *Vástago con retención de cabeza*
- *Resistencia al corte constante en distintos espesores*

- *Najwyższa wytrzymałość mechaniczna w danej gamie produktów*
- *Wysoka wytrzymałość na drgania*
- *Gwóźdź z główką wodoszczelną*
- *Wartość wytrzymałości na ścinanie stała dla różnych grubości*

- *Допускает установку в овализованные отверстия*
- *Превосходная стойкость к вибрациям*
- *Наконечник с расклёпывающей головкой*
- *Одинаковая стойкость к срезу в соединениях разной толщины*

- Alta resistenza meccanica
- Ottima resistenza alle vibrazioni grazie alla espansione radiale
- Chiodo a testa ritenuta
- Resistenza a taglio costante sui vari spessori
- Ampio spessore serrabile.

- *High mechanical strength*
- *Excellent vibration resistance thanks to the radial expansion*
- *Locked head nail*
- *Consistent cutting resistance on any thickness*
- *Wide grip range*

- *Haute résistance mécanique*
- *Excellente résistance aux vibrations grâce à son expansion radiale*
- *Clou à tête retenue*
- *Résistance à coupe constante sur différentes épaisseurs*
- *Grande épaisseur de serrage*

- *Hohe mechanische Festigkeit*
- *Optimale Vibrationsfestigkeit durch radiale Ausdehnung*
- *Mit Restdornverriegelung*
- *Konstante Scherfestigkeit in verschiedenen Klemmstärken*
- *Großer Klemmbereich*

- *Alta resistencia mecánica*
- *Excelente resistencia a las vibraciones gracias a la expansión radial*
- *Vástago con retención de cabeza*
- *Resistencia al corte constante en distintos espesores*
- *Ampio rango de apriete*

- *Wysoka wytrzymałość mechaniczna*
- *Bardzo dobra wytrzymałość na drgania, dzięki rozprężaniu promieniowemu*
- *Gwóźdź z główką wodoszczelną*
- *Wartość wytrzymałości na ścinanie stała dla różnych grubości*
- *Duży zakres łączonych grubości*

- *Высокая механическая прочность*
- *Превосходная стойкость к вибрациям благодаря осевому расширению*
- *Наконечник с расклёпывающей головкой*
- *Одинаковая стойкость к срезу в соединениях разной толщины*
- *Широкий диапазон толщины соединений*

- Alte resistenze meccaniche su materiali fragili
- Buona resistenza meccanica grazie alla ampia deformazione
- Chiodo a testa ritenuta
- Ampio spessore serrabile
- Guarnizione sottotesta (S-Trifar)
- Indicato per applicazioni all'esterno

- *High mechanical strength on fragile materials*
- *Good mechanical strength thanks to deformation*
- *Locked head nail*
- *Wide grip range*
- *Underhead seal (S-Trifar)*
- *Indicated for outdoor applications*

- *Hautes résistances mécaniques sur des matériaux fragiles*
- *Bonne résistance mécanique grâce à sa grande déformation*
- *Clou à tête retenue*
- *Grande épaisseur de serrage*
- *Joint sous tête (S-Trifar)*
- *Indiqué pour des applications à l'extérieur*

- *Hohe mechanische Festigkeit bei brüchigen Materialien*
- *Gute mechanische Festigkeit durch großflächige Verformung*
- *Mit Restdornverriegelung*
- *Großer Klemmbereich*
- *Unterkopfscheibe (S-Trifar)*
- *Für Außenanwendungen geeignet*

- *Altas resistencias mecánicas en materiales frágiles*
- *Buena resistencia mecánica gracias a la amplia deformación*
- *Vástago con retención de cabeza*
- *Ampio rango de apriete*
- *Guarnición bajo la cabeza (S-Trifar)*
- *Indicado para aplicaciones en exterior*

- *Wysoka wytrzymałość mechaniczna w materiałach kruchych*
- *Wysoka wytrzymałość mechaniczna dzięki szerokiemu zakresowi odkształcenia*
- *Gwóźdź z główką wodoszczelną*
- *Duży zakres łączonych grubości*
- *Uszczelka pod łbem (S-Trifar)*
- *Do stosowania na zewnątrz*

- *Высокая механическая прочность на хрупких материалах*
- *Хорошая механическая прочность благодаря повышенной деформируемости корпуса*
- *Наконечник с расклёпывающей головкой*
- *Широкий диапазон толщины соединений*
- *Уплотнение под головкой (S-Trifar)*
- *Рекомендуется для наружного использования*



RIVETTI ALTE PRESTAZIONI

HIGH PERFORMANCE RIVETS / RIVETS HAUTES PERFORMANCES / HOCHLEISTUNGSNIETEN / REMACHES ALTAS PRESTACIONES / NITY WYSOKOWYTRZYMAŁE / ЗАКЛЕПКИ С УЛУЧШЕННЫМИ ХАРАКТЕРИСТИКАМИ

Questo prodotto presenta le stesse caratteristiche dei rivetti multistadi Multifar raggiungendo alti valori di resistenza meccanica. Buona resistenza alle vibrazioni. Chiodo ritenuto. Si adatta a fori fuori specifica e irregolari.

This item features the same characteristics as the multistage Multifar rivets and reaches high values of mechanical resistance. Good resistance to vibrations. Retained nail. Suitable for extra-specifications and irregular holes.

Cet article présente les mêmes caractéristiques des rivets multi-serrage Multifar et atteint des valeurs élevées de résistance mécanique. Bonne résistance aux vibrations. Clou imperdable. Applicable aux trous hors-spécifications et irréguliers.

Dieses Produkt erweist die selben Eigenschaften der Multifar Mehrbereichs-Blindnieten und erreicht hohe Werte mechanischen Widerstandes. Guter Widerstand zu Schwingungen. Zurückgehaltener Nagel. Verwendbar bei sonderen und unregelmäßigen Bohrungen.

Este producto presenta las mismas características de los remaches multi-estados Multifar y alcanza altos valores de resistencia mecánica. Buena resistencia a las vibraciones. Clavo retenido. Idóneo para agujeros irregulares y fuera especificaciones.

Ten nit posiada identyczna wytrzymałość mechaniczną jak nity Multifar. Doskonała wytrzymałość na wibrację. Gwóźdź zatrzymany. Idealny do otworów niestandardowych i otworów o nieregularnym kształcie.

Данный товар представляет те же характеристики, что и многоэтапные заклепки Multifar, достигая высоких показателей механической устойчивости. Хорошая устойчивость на вибрации. Удерживание стержня. Адаптируется так же к нестандартным и нерегулярным отверстиям.

RIVETTI "MULTIFAR INOX" - "TAMP" - "TAMP AP"

"STAINLESS STEEL MULTIFAR" RIVETS - "TAMP" - "TAMP AP"

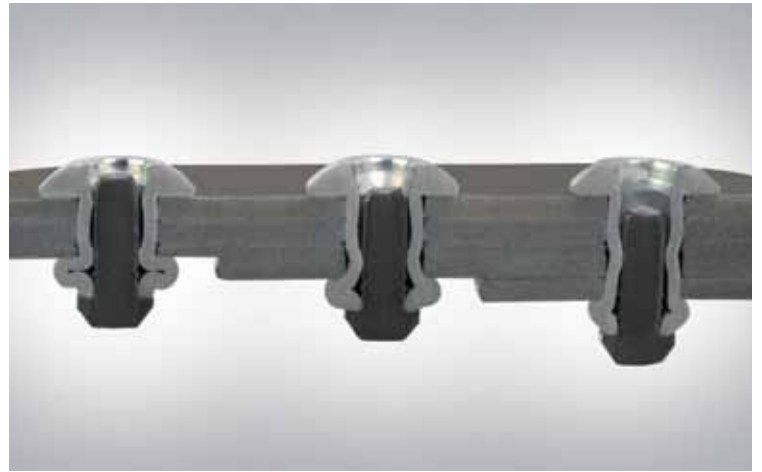
RIVETS "MULTIFAR ACIER INOXYDABLE" - "TAMP" - "TAMP AP"

"MULTIFAR EDELSTAHL" BLINDNIETE - "TAMP" - "TAMP AP"

REMACHES "MULTIFAR EN ACERO INOXIDABLE" - "TAMP" - "TAMP AP"

NITY "MULTIFAR ZE STAL NIERDZEWNA" - "TAMP" - "TAMP AP"

ЗАКЛЕПКИ "ИЗ НЕРЖАВЕЮЩЕЙ СТАЛИ - MULTIFAR" - ЗАКЛЕПКИ ИЗ "TAMP" - "TAMP AP"





RIVETTI MULTIFAR IN ACCIAIO INOX (A2)

STAINLESS STEEL (A2) MULTIFAR RIVETS

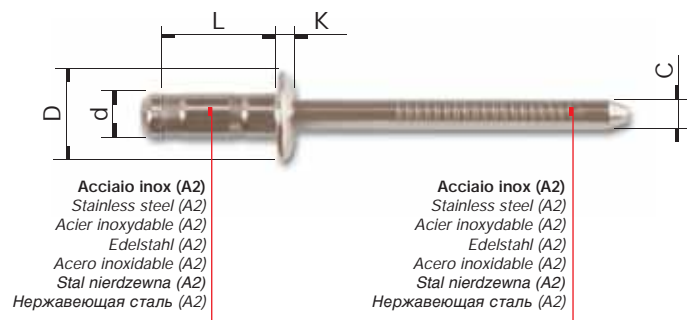
RIVETS MULTIFAR ACIER INOXYDABLE (A2)


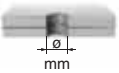
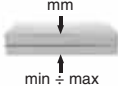
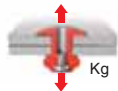

MULTIFAR EDELSTAHL (A2) BLINDNIETE

REMACHES MULTIFAR EN ACERO INOXIDABLE (A2)

NITY MULTIFAR ZE STALI NIERDZEWNEJ (A2)

ЗАКЛЕПКИ ИЗ НЕРЖАВЕЮЩЕЙ СТАЛИ (A2) - MULTIFAR



d	L	D	K	C	Cod. Kode / Código Kod / Код	€x1000	 x	 mm	 mm min ÷ max	 Kg	 Kg
	7				547320703	72,80	1000		1 ÷ 3		
3,2	9	6,5	1	2,15	547320903	79,20	1000	3,4	3 ÷ 5	254 (2500 N)	203*-387** (2000-3800 N)
	11				547321103	97,80	1000		5 ÷ 7		
	7				547400703	111,90	500		1,2 ÷ 3		
4	9	8	1,3	2,60	547400903	122,70	500	4,2	3 ÷ 5	377 (3700 N)	356*-520** (3500-5100 N)
	12				547401203	134,80	500		5 ÷ 7		
	9				547480903	207,20	500		1,5 ÷ 3,5		
4,8	12	10	1,5	3,20	547481203	231,80	500	5,1	3,5 ÷ 6	510 (5000 N)	509*-703** (5000-6900 N)
	15				547481503	246,80	500		6 ÷ 8,5		

- > ** Il valore massimo corrisponde alla prova effettuata con chiodo nella zona di taglio.
- * Il valore minimo corrisponde alla prova effettuata con chiodo non presente nella zona di taglio.

- > ** The maximum shearing stress corresponds to the test executed with nail in the shearing area.
- * The minimum shearing stress corresponds to the test executed without nail in the shearing area.

- > ** La valeur maximum de cisaillement correspond à l'essai effectué avec le clou dans le point du cisaillement.
- * La valeur minimum de cisaillement correspond à l'essai effectué sans le clou dans le point du cisaillement.

- > ** Die Scherhöchstwert entspricht der Prüfung mit Nietdorn im Scherbereich.
- * Die Schermindestwert entspricht der Prüfung ohne Nietdorn im Scherbereich.

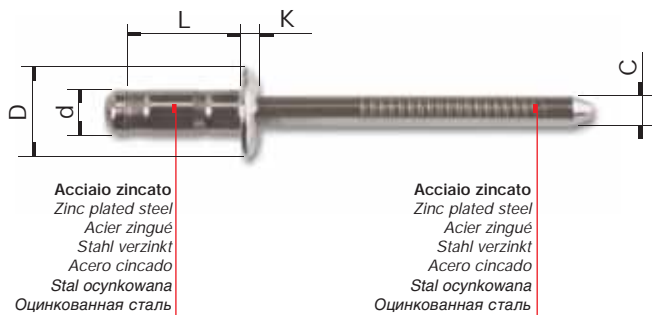
- > ** El valor máximo se ajusta a la prueba efectuada con clavo en la sección de corte.
- * El valor mínimo se ajusta a la prueba efectuada en falta de clavo en la sección de corte.

- > ** Maksymalna wartość odpowiada próbie wykonanej z gwoździem w strefie ścinania.
- * Minimalna wartość wytrzymałości na ścinanie odpowiada próbie wykonanej z gwoździem poza strefą ścinania.

- > ** Максимальное значение относится к тесту, проведенному с гвоздем в зоне шлица.
- * Минимальное значение относится к тесту, проведенному без присутствия гвоздя в зоне шлица.


RIVETTI ALTE PRESTAZIONI

HIGH PERFORMANCE RIVETS / RIVETS HAUTES PERFORMANCES / HOCHLEISTUNGSNIETEN / REMACHES ALTAS PRESTACIONES / NITY WYSOKOWYTRZYMAŁE / ЗАКЛЕПКИ С УЛУЧШЕННЫМИ ХАРАКТЕРИСТИКАМИ


RIVETTI "TAMP" IN ACCIAIO ZINCATO

ZINC PLATED STEEL "TAMP" RIVETS


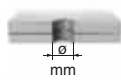
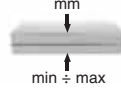
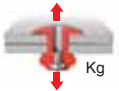

RIVETS "TAMP" ACIER ZINGUÉ

STAHL VERZINKT "TAMP" BLINDNIETE

REMACHES "TAMP" EN ACERO CINCADO

NITY SPECJALNE "TAMP" ZE STALI OCYNKOWANEJ

ЗАКЛЕПКИ ИЗ ОЦИНКОВАННОЙ СТАЛИ "TAMP"

d	L	D	K	C	Cod. Kode / Código Kod / Код	€x1000					
	7				546320703	29,20	1000		1 ÷ 3		
3,2	9	6,5	1	2,10	546320903	33,20	1000	3,4	3 ÷ 5	151 (1482 N)	115*-265** (1130-2600 N)
	11				546321103	38,40	1000		5 ÷ 7		
4	7	8	1,3	2,60	546400703	30,00	500	4,2	1,2 ÷ 3	220 (2166 N)	198*-390** (1947-3819 N)
	9				546400903	34,30	500		3 ÷ 5		
	12				546401203	44,00	500		5 ÷ 7		
4,8	9	10	1,5	2,90	546480903	46,70	500	5,1	1,5 ÷ 3,5	428 (4199 N)	284*-677** (2793-6650 N)
	12				546481203	52,60	500		3,5 ÷ 6		
	15				546481503	66,80	500		6 ÷ 8,5		
6	12	12	2	3,80	546601203	78,70	500	6,2	3 ÷ 6	550 (5400 N)	387*-866** (3800-8500 N)
	15				546601503	84,00	500		6 ÷ 9		
6,4	12	13	2,7	3,80	546641203	92,00	500	6,7	1,5 ÷ 5,5	694 (6800 N)	510*-1020** (5000-10000 N)
	16				546641603	98,80	500		5 ÷ 9		
	20				546642003	118,00	500		8 ÷ 13		

- > ** Il valore massimo corrisponde alla prova effettuata con chiodo nella zona di taglio.
- * Il valore minimo corrisponde alla prova effettuata con chiodo non presente nella zona di taglio.

- > ** The maximum shearing stress corresponds to the test executed with nail in the shearing area.
- * The minimum shearing stress corresponds to the test executed without nail in the shearing area.

- > ** La valeur maximum de cisaillement correspond à l'essai effectué avec le clou dans le point du cisaillement.
- * La valeur minimum de cisaillement correspond à l'essai effectué sans le clou dans le point du cisaillement.

- > ** Die Scherhöchstwert entspricht der Prüfung mit Nietdorn im Scherbereich.
- * Die Schermindestwert entspricht der Prüfung ohne Nietdorn im Scherbereich.

- > ** El valor máximo se ajusta a la prueba efectuada con clavo en la sección de corte.
- * El valor mínimo se ajusta a la prueba efectuada en falta de clavo en la sección de corte.

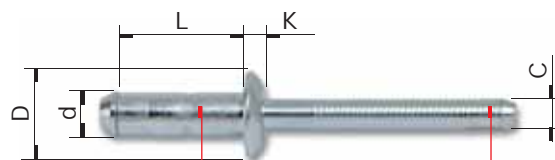
- > ** Maksymalna wartość odpowiada próbie wykonanej z gwoździem w strefie ścinania.
- * Minimalna wartość wytrzymałości na ścinanie odpowiada próbie wykonanej z gwoździem poza strefą ścinania.

- > ** Максимальное значение относится к тесту, проведенному с гвоздем в зоне шлица.
- * Минимальное значение относится к тесту, проведенному без присутствия гвоздя в зоне шлица.




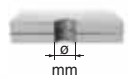
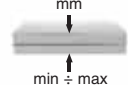
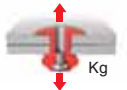

RIVETTI ALTE PRESTAZIONI "TAMP AP"

HIGH PERFORMANCE RIVETS "TAMP AP"
 RIVETS HAUTES PERFORMANCES "TAMP AP"
 HOCHLEISTUNGSNIETEN "TAMP AP"
 REMACHES ALTAS PRESTACIONES "TAMP AP"
 NITY WYSOKOWYTRZYMAŁE "TAMP AP"
 ЗАКЛЁПКИ С УЛУЧШЕННЫМИ
 ХАРАКТЕРИСТИКАМИ "TAMP AP"

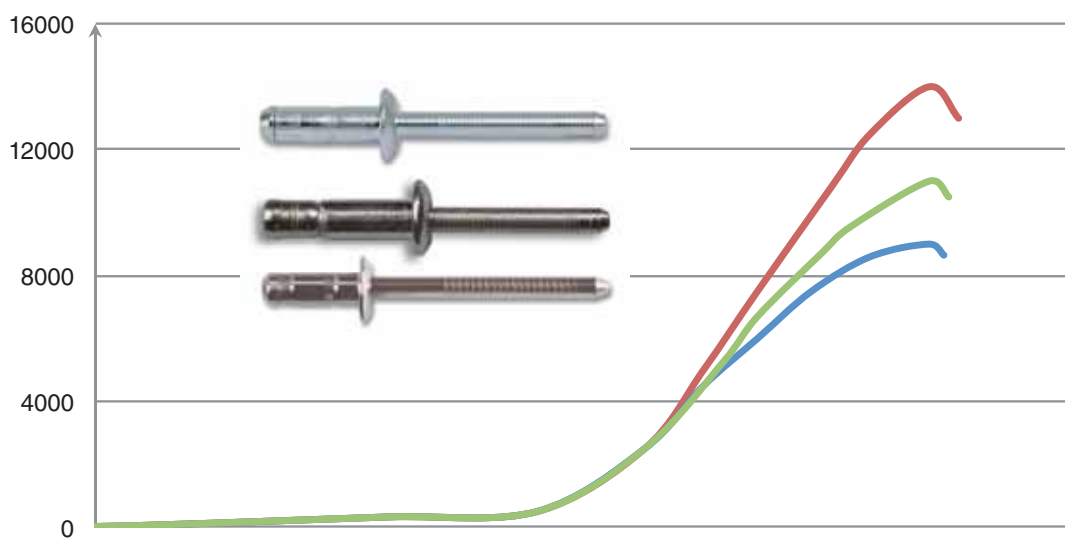


Acciaio a basso tenore di carbonio
 Low carbon steel
 Acier à teneur faible de carbone
 Niedriggekohler Stahl
 Acero a contenido débil de carbono
 Stal o niskiej zawartości węgla
 Сталь с низким содержанием углерода

Acciaio a medio tenore di carbonio
 Medium carbon steel
 Acier à teneur moyenne de carbone
 Hochgekohler Stahl
 Acero a contenido mediano de carbono
 Stal o średniej zawartości węgla
 Сталь со средним содержанием углерода

d	L	D	K	C	Cod. Kode / Código Kod / Код	€x1000	 x				
6,4	12,5	13	2,7	4,40	587641203	211,50	500	6,7	2 ÷ 5	815 (8000 N)	1325 (13000 N)
	14,5				587641403	226,50	500		5 ÷ 8		
	18,5				587641803	247,00	500		8 ÷ 11		
	21,5				587642103	252,50	500		11 ÷ 14		

F [N]



TAMP AP
FARBOLT
TAMP



F [N] =

CARICO DI ROTTURA A TAGLIO IN (N)
 Shearing strength, (N)
 Charge de rupture / cisaillement en (N)
 Scherfestigkeit in (N)
 Carga de rotura por corte en (N)
 Wytrzymałość na ścinanie w (N)
 Предел прочности при резке (N)



RIVETTI ALTE PRESTAZIONI

HIGH PERFORMANCE RIVETS / RIVETS HAUTES PERFORMANCES / HOCHLEISTUNGSNIETEN / REMACHES ALTAS PRESTACIONES / NITY WYSOKOWYTRZYMAŁE / ЗАКЛЕПКИ С УЛУЧШЕННЫМИ ХАРАКТЕРИСТИКАМИ

Il rivetto Farbolt è un rivetto in cui, nel momento della rottura, chiodo e boccola formano un corpo unico conferendo in tal modo elevata resistenza ai carichi meccanici.

With Farbolt rivets, at shearing, nail and body turn into one single structure, giving high resistance to mechanic loads.

Le rivet Farbolt est un rivet où, au moment de la rupture, clou et corps forment une seule structure, ce qui confère une résistance élevée aux charges mécaniques.

Beim Niet von Farbolt bilden der Dorn und die Hülse im Moment des Bruchs einen einzigen Körper, der eine hohe mechanische Festigkeit bietet.

El remache Farbolt es un remache donde el cuerpo y el clavo combinan una parte única al momento de la rotura, dando una elevada resistencia a las altas cargas mecánicas.

W nitach Farbolt, po zamocowaniu, pozostająca część gwoźdźcia tworzy spójną strukturę z nitem, dzięki czemu uzyskujemy wysokie parametry wytrzymałości połączenia.

Farbolt является заклёпкой, у которой в момент разрыва стержень и гильза составляют единый корпус, достигая таким образом высокой прочности при механической нагрузке.

RIVETTI STRUTTURALI FARBOLT

STRUCTURAL FARBOLT RIVETS

RIVETS DE STRUCTURE FARBOLT

STRUKTURELLE BLINDNIETE FARBOLT

REMACHES ESTRUCTURALES FARBOLT

NITY STRUKTURALNE FARBOLT

СТРУКТУРНЫЕ ЗАКЛЕПКИ FARBOLT



L'applicazione di questo rivetto richiede l'impiego di un ugello speciale

A special nozzle is required to fasten this rivet

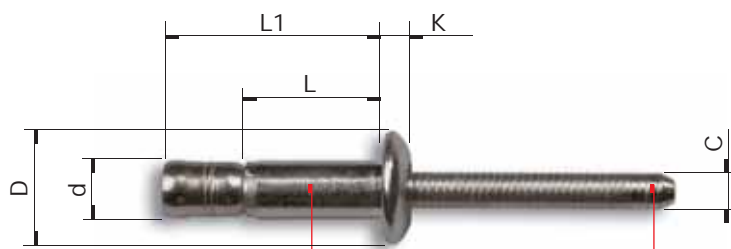
La pose de ce rivet nécessite l'emploi d'une buse spéciale

Für diesen Niet ist ein besonderes Mundstück erforderlich

La aplicacion de este remache necesita el uso de una boquilla especial

Do montażu tego typu nitów należy zastosować specjalną dyszę

Применение данной заклёпки требует использования специальной насадки



Acciaio a basso tenore di carbonio
Low carbon steel
Acier à teneur faible de carbone
Niedriggekohlter Stahl
Acero a contenido débil de carbono
Stal o niskiej zawartości węgla
Сталь с низким содержанием углерода

Acciaio a medio tenore di carbonio
Medium carbon steel
Acier à teneur moyenne de carbone
Hochgekohlter Stahl
Acero a contenido mediano de carbono
Stal o średniej zawartości węgla
Сталь со средним содержанием углерода

RIVETTI STRUTTURALI FARBOLT IN ACCIAIO ZINCATO

STRUCTURAL FARBOLT RIVETS IN ZINC PLATED STEEL


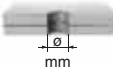
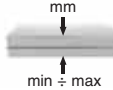
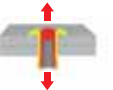
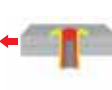
RIVETS DE STRUCTURE FARBOLT ACIER ZINGUÉ

STRUKTURELLE BLINDNIETE FARBOLT AUS VERZINKTEM STAHL

REMACHES ESTRUCTURALES FARBOLTEN ACERO CINCADO

NITY FARBOLT STALOWE

СТРУКТУРНЫЕ ЗАКЛЕПКИ FARBOLT ИЗ ОЦИНКОВАННОЙ СТАЛИ

d	L	D	L1	K	C	Cod. Kode / Código Kod / Код	€x1000					
4,8	11	10	19	2,0	3	527481103	126,70	500	$4,9 \div 5,1$	$1,6 \div 6,9$	449 (4400 N)	663 (6500 N)
	14	10	24	2,0		527481403	136,60					
6,4	15	13	24	2,6	4	527641503	181,00	500	$6,6 \div 7,0$	$2,0 \div 10,0$	815 (8000 N)	1101 (10800 N)
	20	13	34	2,6		527642003	195,20					



**RIVETTI STRUTTURALI FARBOLT IN ACCIAIO ZINCATO
A TESTA SVASATA**

STRUCTURAL FARBOLT RIVETS IN ZINC PLATED STEEL
WITH COUNTERSUNK HEAD

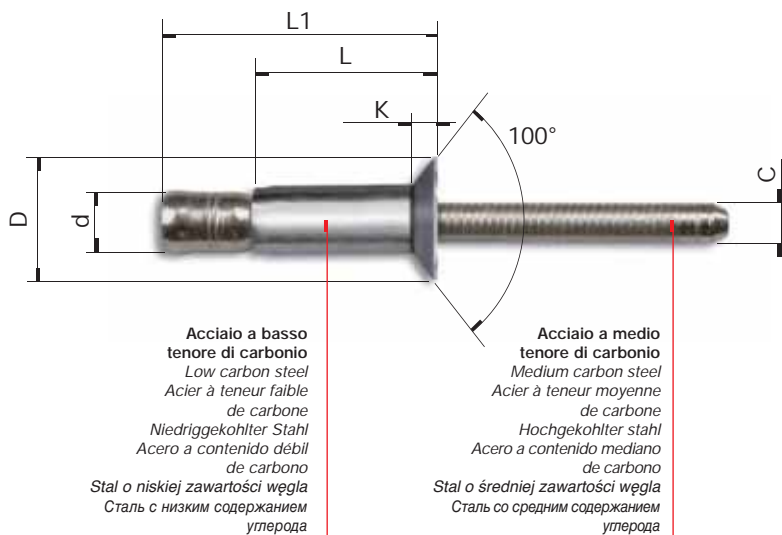
RIVETS DE STRUCTURE FARBOLT ACIER ZINGUÉ
AVEC TÊTE FRAISÉE


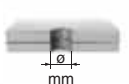
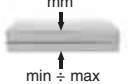
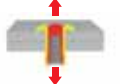
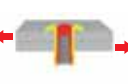
STRUKTURELLE BLINDNIETE FARBOLT AUS VERZINKTEM
STAHL MIT SENKKOPF

REMACHES ESTRUCTURALES FARBOLT EN ACERO CINCADO,
CABEZA AVELLANADA

NITY FARBOLT STALOWE Z KOŁNIERZEM STOŻKOWYM

СТРУКТУРНЫЕ ЗАКЛЕПКИ FARBOLT С РАСКЛЕШЕННОЙ
ГОЛОВКОЙ ИЗ ОЦИНКОВАННОЙ СТАЛИ



d	L	D	L1	K	C	Cod. Kode / Código Kod / Код	€x1000					
4,8	13	8,5	21	2,0	3	528481303	145,70	500	4,9 ÷ 5,1	3,2 ÷ 8,4	449	663
	16	8,5	26	2,0		528481603	157,00					
6,4	17	10	27	2,2	4	528641703	208,20	500	6,6 ÷ 7,0	3,2 ÷ 12,5	815	1101
											(8000 N)	(10800 N)

RIVETTI STRUTTURALI FARBOLT IN ACCIAIO INOX

STAINLESS STEEL STRUCTURAL FARBOLT RIVETS

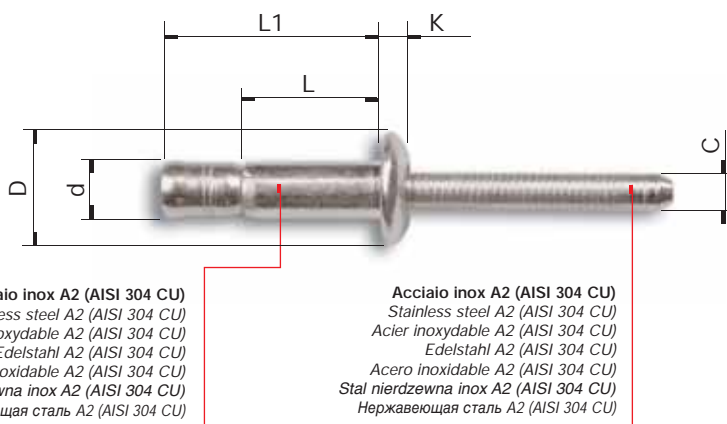
RIVETS DE STRUCTURE FARBOLT ACIER INOXYDABLE


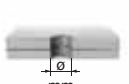
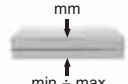
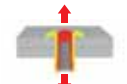

STRUKTURELLE BLINDNIETE FARBOLT AUS EDELSTAHL

REMACHES ESTRUCTURALES FARBOLT EN ACERO INOXIDABLE

NITY STRUKTURALNE FARBOLT ZE STALI NIERDZEWNEJ

СТРУКТУРНЫЕ ЗАКЛЕПКИ FARBOLT ИЗ НЕРЖАВЕЮЩЕЙ СТАЛИ



d	L	D	L1	K	C	Cod. Kode / Código Kod / Код	€x1000					
4,8	11	10	19	2,0	3	514481103	236,50	500	4,9 ÷ 5,1	1,6 ÷ 6,9	428	689
	14	10	24	2,0		514481403	267,10					
6,4	15	13	24	2,6	4	514641503	404,10	500	6,6 ÷ 7,0	2,0 ÷ 10,0	866	1213
	20	13	34	2,6		514642003	538,00					



RIVETTI ALTE PRESTAZIONI

HIGH PERFORMANCE RIVETS / RIVETS HAUTES PERFORMANCES / HOCHLEISTUNGSNIETEN / REMACHES ALTAS PRESTACIONES / NITY WYSOKOWYTRZYMAŁE / ЗАКЛЕПКИ С УЛУЧШЕННЫМИ ХАРАКТЕРИСТИКАМИ

Rivetto fabbricato interamente in alluminio. La sua particolare conformazione, e la presenza della porzione di mandrino in tutta la lunghezza della boccola, ne permette l'utilizzo su materiali teneri e/o fragili quali materie plastiche, compositi e alluminio anche con spessori sottili, che richiedano alte resistenze meccaniche. Campi di utilizzo: impianti fotovoltaici, assemblaggi plastici del settore automotive, settore edile e navale.

Rivet manufactured entirely in aluminium. Its particular shape, together with the presence of the portion of spindle along the entire rivet body, allows the use on soft and/or fragile materials, such as plastic, composites and aluminium even on thin thickness, which requires high mechanical strength. Fields of application: photovoltaic systems, plastic assemblies in the automotive industry, construction industry and shipbuilding.

Rivet entièrement réalisé en aluminium. Sa structure particulière et la présence d'une partie du clou dans toute la longueur du corps, permet l'utilisation de matériaux tendres et/ou fragiles comme les matières plastiques, les composites et l'aluminium même avec des épaisseurs fines, qui nécessitent une résistance mécanique élevée. Domaines d'utilisation : installations photovoltaïques, assemblages plastiques dans le secteur automobile, secteur du bâtiment et de la construction navale

Vollständig aus Aluminium gefertigter Blindniet. Seine besondere Form und der sich über die ganze Länge der Niethülse erstreckende Nietschaft gestatten die Verwendung für weiche und/oder zerbrechliche Werkstoffe wie Kunststoffe, Verbundstoffe und Aluminium auch mit geringen Dicken, wenn eine hohe mechanische Festigkeit erforderlich ist. Anwendungsbereiche: Photovoltaik-Anlagen, Montage von Kunststoffteilen im Automobilsektor, Bauwesen und Schiffbau.

Remache diseñado completamente de aluminio. Debido a su forma particular y a la presencia de la porción del mandril en toda la longitud del casquillo, se adapta a diferentes materiales blandos y/o frágiles como plásticos, compuestos y aluminio con espesores delgados, que requieren alta resistencia mecánica. Aplicación: instalaciones fotovoltaicas, ensamblajes plasticos para la automoción, sector de la edificación y naval.

Nit produkowany w całości z aluminium. Specjalny kształt nitu oraz obecność trzpienia na całej długości tulei umożliwia użycie nitu na materiałach miękkich i (lub) kruchych takich, jak masy plastyczne, materiały kompozytowe, i aluminium również o niewielkiej grubości i wysokich wymogach dotyczących wytrzymałości materiału. Zakres użycia: instalacje fotowoltaiczne, montaż materiałów miękkich w przemyśle motoryzacyjnym i stoczniowym oraz w sektorze budowlanym. Montaż z użyciem materiałów kompozytowych i aluminium.

Заклепки, полностью сделанные из алюминия. Особая форма и наличие части сердечника заклёпки по всей длине втулки позволяют использование с мягкими и/или хрупкими материалами, такими как пластмасса, композитные материалы и алюминий даже при малой толщине, требующими высокой механической прочности. Применение: фотоэлектрические системы, сборка деталей из пластика в автомобильной промышленности, в строительной отрасли и судостроении, монтаж на композитные материалы и алюминий.

RIVETTI "S-TRIFAR" - "X-TRIFAR"

"S-TRIFAR" - "X-TRIFAR" RIVETS

RIVETS "S-TRIFAR" - "X-TRIFAR"

"S-TRIFAR" - "X-TRIFAR" BLINDNIETE

REMACHES "S-TRIFAR" - "X-TRIFAR"

NITY SPECJALNE TYPU "S-TRIFAR" - "X-TRIFAR"

ЗАКЛЕПКИ "S-TRIFAR" - "X-TRIFAR"



S-TRIFAR



X-TRIFAR



Cod.
Kode / Código
Kod / КОД

71345652

L'applicazione di questo rivetto richiede l'impiego di un ugello speciale

A special nozzle is required to fasten this rivet

La pose de ce rivet nécessite l'emploi d'une buse spéciale

Für diesen Niet ist ein besonderes Mundstück erforderlich

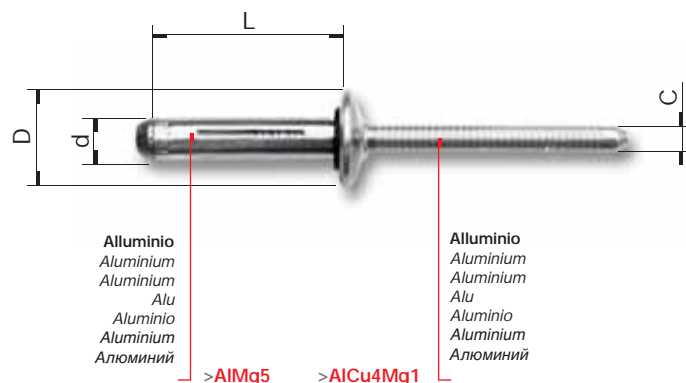
La aplicación de este remache necesita el uso de una boquilla especial

Do montażu tego typu nitów należy zastosować specjalną dyszę

Применение данной заклёпки требует использования специальной насадки



"S-TRIFAR"



d	L	D	C	Cod. Kode / Código Kod / КОД	€x1000	x	mm	mm	Kg	Kg
	17,5			574521703	315,00	500		0,5 ÷ 4,0		
5,2	19,2	11,7	3	574521903	346,30	500	5,5	1,5 ÷ 5,5	212 (2080 N)	341 (3350 N)
	22,2			574522203	380,00	500		5,0 ÷ 8,5		



Il rivetto viene fornito con una guarnizione in neoprene alloggiata sotto la testa della boccola.

The rivet is supplied with a neoprene gasket housed under the head of the rivet body.

Le rivet est fourni avec un joint en néoprène logé sous la tête du corps.

Der Blindniet wird mit einer Neopren-Dichtung geliefert, die unter dem Niielhülse angeordnet ist.

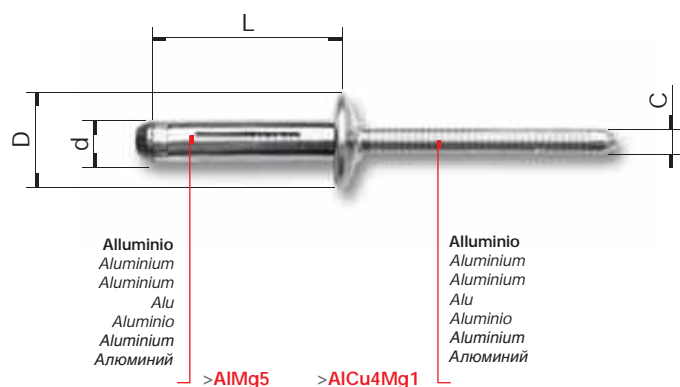
El remache es suministrado con una junta de neopreno colocada debajo de la cabeza del casquillo.

Nit jest wyposażony w uszczelkę z neoprenu umieszczoną pod główką tulei.

Заклепки поставляются с неопреновой прокладкой, размещенной под головкой втулки



"X-TRIFAR"



d	L	D	C	Cod. Kode / Código Kod / КОД	€x1000	x	mm	mm	Kg	Kg
	17,5			573521703	252,00	500		0,5 ÷ 4,0		
5,2	19,2	11,7	3	573521903	277,00	500	5,5	1,5 ÷ 5,5	212 (2080 N)	341 (3350 N)
	22,2			573522203	304,00	500		5,0 ÷ 8,5		


RIVETTI STANDARD

STANDARD RIVETS / RIVETS STANDARD / STANDARD BLINDNIETE / REMACHES STANDARD / NITY STANDARD / ЗАКЛЕПКИ STANDARD

RIVETTI SELF-SERVICE IN SCATOLA ESPOSITRICE

LAYOUT BOX CONTAINING RIVETS IN SELF SERVICE BAGS

SACHETS DE RIVETS SELF-SERVICE EN BOÎTE

SELF-SERVICE BLINDNIETE IN SICHTSCHACHTEL

REMACHES SELF-SERVICE EN CAJA EXPOSITOR

ZESTAW NITÓW TYPU "SELF-SERVICE" W OPAKOWANIACH EKSPOZYCYJNYCH

ЗАКЛЕПКИ SELF-SERVICE В ВЫСТАВОЧНОЙ КОРОБКЕ



Possono essere forniti nelle medesime confezioni anche i rivetti di nostra produzione non contemplati nelle tabelle. Il quantitativo minimo sarà di 20.000 pz.

Rivets which are not included in these tables can be packed in self-service bags only for minimum quantities of 20,000 pcs.

Les rivets qui ne figurent pas dans ces tableaux peuvent être livrés en sachets self-service pour une quantité minimum de 20.000 pces.

In diesen Packungen können auch Niete aus unserer Produktion, die nicht in den Tabellen enthalten sind, geliefert werden. Mindestbestellmenge: 20.000 Stk.

Los remaches de nuestra producción, que no se encuentran especificados en las tablas, pueden ser suministrados en los mismos embalajes tambien. La cantidad mínima es de 20.000 piezas.

Nity FAR dostępne są także w specjalnych opakowaniach reklamowych. Dostępne są także nity o wymiarach innych niż podane w tabeli. Minimalne zamówienie: 20.000 szt.

Мы также можем поставлять не указанные в таблицах заклепки. Минимальное количество - 20.000 шт.

LEGA ALLUMINIO

ALUMINIUM

ALUMINIUM

ALUMINIUM

ALUMINIO

NITY ALUMINIOWE

АЛЮМИНИЙ

d x L	Cod. Kode / Código Kod / Код	€x1000	x 	x
3 x 6	501300609	16,80	100	2000
3 x 8	501300809	18,40	100	2000
3 x 10	501301009	20,30	100	2000
3 x 12	501301209	21,80	100	2000
3,2 x 8	501320809	19,10	100	2000
3,2 x 10	501321009	21,00	100	2000
3,2 x 12	501321209	22,70	100	2000
3,4 x 7	501340709	18,40	100	2000
3,4 x 9	501340909	20,70	100	2000
3,4 x 12	501341209	23,70	100	2000
3,4 x 14	501341409	25,20	100	2000

d x L	Cod. Kode / Código Kod / Код	€x1000	x 	x
4 x 6	501400609	18,80	100	1500
4 x 8	501400809	20,40	100	1500
4 x 10	501401009	22,90	100	1500
4 x 12	501401209	26,50	100	1500
4 x 14	501401409	27,90	100	1500
4 x 16	501401609	30,60	100	1500
4,8 x 6	501480609	22,50	100	1000
4,8 x 8	501480809	24,20	100	1000
4,8 x 10	501481009	27,60	100	1000
4,8 x 12	501481209	30,30	100	1000
4,8 x 14	501481409	36,70	100	1000
4,8 x 16	501481609	40,50	100	1000
4,8 x 18	501481809	45,80	100	1000
4,8 x 20	501482009	49,90	100	1000

**RIVETTI SELF-SERVICE IN SCATOLA ESPOSITRICE**

LAYOUT BOX CONTAINING RIVETS IN SELF SERVICE BAGS

SACHETS DE RIVETS SELF-SERVICE EN BOÎTE

SELF-SERVICE BLINDNIETE IN SICHTSCHACHTEL

REMACHES SELF-SERVICE EN CAJA EXPOSITOR

ZESTAW NITÓW TYPU "SELF-SERVICE" W OPAKOWANIACH EKSPOZYCYJNYCH

ЗАКЛЕПКИ SELF-SERVICE В ВЫСТАВОЧНОЙ КОРОБКЕ

ACCIAIO INOX (A2)

STAINLESS STEEL (A2)



ACIER INOXYDABLE (A2)

EDELSTAHL (A2)

ACERO INOXIDABLE (A2)

NITY ZE STALI NIERDZEWNEJ (A2)

НЕРЖАВЕЮЩАЯ СТАЛЬ (A2)

d x L	Cod. Kode / Código Kod / Код	€x1000		
3,2 x 8	522320809	60,50	100	2000
3,2 x 10	522321009	66,40	100	2000
4 x 8	522400809	97,80	100	1500
4 x 10	522401009	104,20	100	1500
4 x 12	522401209	118,20	100	1500
4 x 14	522401409	124,80	100	1500

d x L	Cod. Kode / Código Kod / Код	€x1000		
4,8 x 10	522481009	155,70	100	1000
4,8 x 12	522481209	170,70	100	1000
4,8 x 14	522481409	186,70	100	1000
4,8 x 16	522481609	198,60	100	1000

RAME NATURALE

NATURAL COPPER



CUIVRE NATUREL



NATURALES KUPFER

COBRE NATURAL

NITY MIEDZIANE

МЕДЬ

d x L	Cod. Kode / Código Kod / Код	€x1000		
3 x 7	531300709	31,90	100	2000
3 x 9	531300909	33,80	100	2000
3 x 11	531301109	39,60	100	2000
3,2 x 7	531320709	39,30	100	2000
3,2 x 9	531320909	40,70	100	2000
3,4 x 7	531340709	46,60	100	2000
3,4 x 9	531340909	48,50	100	2000
3,4 x 11	531341109	56,10	100	2000

d x L	Cod. Kode / Código Kod / Код	€x1000		
4 x 7	531400709	59,80	100	1500
4 x 9	531400909	67,90	100	1500
4 x 11	531401109	75,20	100	1500
4 x 12	531401209	78,50	100	1500
4 x 14	531401409	84,50	100	1500



RIVETTI STANDARD

STANDARD RIVETS / RIVETS STANDARD / STANDARD BLINDNIETE / REMACHES STANDARD / NITY STANDARD / ЗАКЛЕПКИ STANDARD



SPINE RAMATE

COPPER PLATED PINS

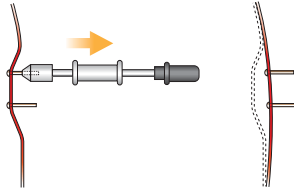
CLOUS CUIVRÉS DE DÉBOSSÉLAGE

KUPFERNÄGEL

PASADORES DE COBRE

GWOŹDZIE MIEDZIANE

МЕДНЫЙ ШТИФТ



d x L	Cod. Kode / Código Kod / Код	€x1000	x
2 x 50	2H2005002	18,40	500
2,5 x 50	2H2605002	29,00	500

Capcolor



Sistema di protezione e colorazione per rivetti a strappo e viti autofilettanti

Protection and colouring system for blind rivets and self-tapping screws

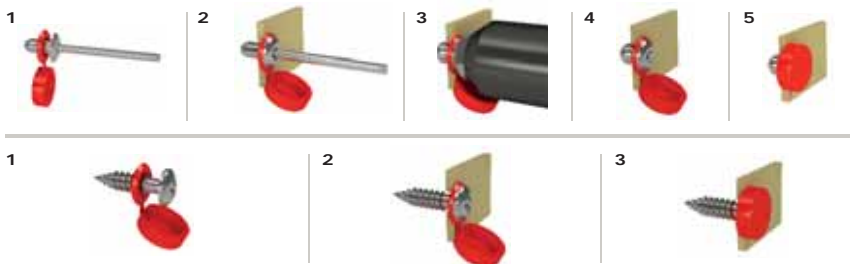
Système de protection et coloration pour rivets et vis autotaraudeuses

Schutz- und Farbsystem für Blindniete und selbsteinschneidende Schrauben

Sistema de protección y coloración para remaches y tornillos autorroscantes

Kolorowy system zaślepek ochronnych do nitów i wkrętów samowierzących

Система для защиты и окраски глухих заклёпок и самонарезных винтов



- Per rivetti e viti da diametro 2,4 a 5 mm con diametri di testa fino a 10 mm.
- For rivets and screws from D. 2,4 to 5 mm with head diameters up to 10 mm.
- Pour rivets de diamètre 2,4 à 5 mm et collerettes jusqu'à 10 mm.
- Für Blindniete und Schrauben von Durchmesser 2,4 - 5 mm mit Kopfdurchmesser bis 10 mm.
- Para remaches y tornillos desde diametro 2,4 hasta 5 mm con diámetros cabeza hasta 10 mm.
- Nadaje się do nitów i wkrętów o średnicy od 2,4 do 5 mm, z średnicą kołnierza do 10 mm.
- Для заклёпок и винтов диаметром от 2,4 до 5 мм с диаметром головки до 10 мм.
- Protezione dagli agenti atmosferici.
- Preservation against the atmospheric agents.
- Protection des agents atmosphériques.
- Wetterschutz.
- Protección de los agentes atmosféricos.
- Ochrona przed negatywnym wpływem warunków atmosferycznych.
- Защита от воздействия окружающей среды.
- Estetica gradevole.
- Pleasant looking.
- Esthétique agréable.
- Angenehme Ästhetik.
- Estética agradable.
- Estetyczny wygląd.
- Приятный внешний вид.

Confezione Packaging Conditionnement Verpackung Embalaje Rodzaj pakowania Упаковка	Scatola Box / Boîte / Schachtel Caja / Pudełko kartonowe / Ящик	Pezzi per confezione Pièces per packing Pièces par conditionnement Stücke pro Packing Piezas por embalaje Ilość szt. w opakowaniu Штук на упаковку	500 pz. pcs./pces/Stk/pzs/szt./шт. 45 € x 1000 pz. pcs./pces/Stk/pzs/szt./шт.
---	--	---	--



Colori di serie • Standard colours • Couleurs de série • Standardfarben • Colores en serie • Kolory standardowe • Стандартные цвета

RAL 8017	RAL 8019	RAL 5017	RAL 9002	RAL 9005	RAL 9016	RAL 9010	RAL 9022	RAL 3000	RAL 1023	RAL 1015
----------	----------	----------	----------	----------	----------	----------	----------	----------	----------	----------



S.r.l.



SEDE • HEAD OFFICE • SIEGE • HAUPTSITZ • SEDE • SIEDZIBA • ЦЕНТРАЛЬНЫЙ ОФИС:

Via Giovanni XXIII, 2 - Fraz. Quarto Inferiore
40057 Granarolo Emilia - Bologna - Italy
Tel. +39 0516009511 - FAX +39 051767443
Fax EXPORT +39 051768284

DEPOSITO • WAREHOUSE • DEPOT • WARENLAGER • ALMACEN • ODDZIAŁ • СКЛАД:

20099 Sesto San Giovanni - Milano - Italy
Via Archimede, 8
Tel. +39 022409634
FAX +39 0226222279

E-mail: export@far.bo.it - itacom@far.bo.it

WEB: www.far.bo.it

